

Installation Guide

Toilet

K-3496, K-11477



X product numbers are for Thailand (i.e. K-12345X)

ภาษาไทย, หน้า "ภาษาไทย-1"

THE BOLD LOOK
OF **KOHLER**®

Recommended Tools and Materials



10" Adjustable Wrench



Supply Shut-Off Valve



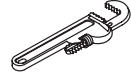
Tape Measure



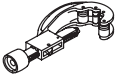
Level



Sponge



Pipe Wrench



Tubing Cutter



Safety Glasses

Plus:

- Putty Knife
- Metal File
- 1/2" Nut Driver/Socket
- Hacksaw
- Screwdriver

Thank You For Choosing Kohler Company

We appreciate your commitment to Kohler quality. Please take a few minutes to review this manual before you start installation. If you encounter any installation or performance problems, please don't hesitate to contact us. Our phone numbers are listed on the back cover. Thanks again for choosing Kohler Company.

Before You Begin

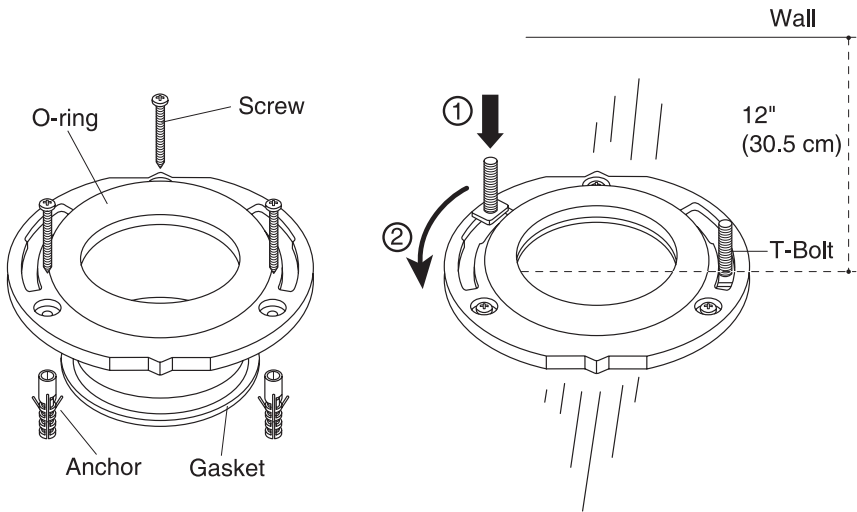


CAUTION: Risk of personal injury or product damage. Handle with care. Vitreous china can break or chip if the product is handled carelessly.

- Observe all local plumbing and building codes.
- Carefully inspect the new toilet for damage.
- If the existing toilet does not have a supply shut-off valve below the tank, install one before installing the new toilet.

1. Remove the Existing Toilet

- Turn off the water supply.
- Flush the toilet, then sponge out all remaining water from the tank.
- Disconnect the supply shut-off valve (if present), and remove the old bowl and tank.

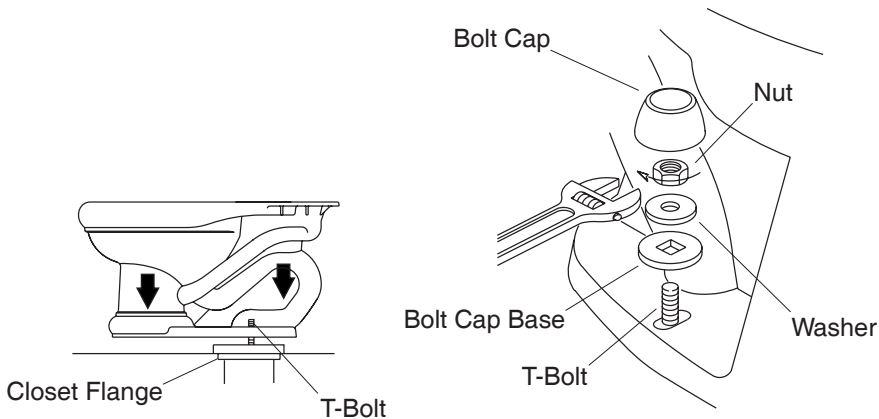


2. Install Floor Flange

- Drill 3 holes on the floor, and place the anchors.
- Install floor flange set with screws.
- Insert the T-bolts.



CAUTION: Risk of hazardous gases. If the new toilet is not installed immediately, temporarily stuff a rag in the closet flange.



3. Install the New Bowl

- Install or relocate the supply and outlet as necessary to conform to the roughing-in dimensions.
- Install a supply shut-off valve.
- Lay the toilet down onto a padded surface.
- Remove the temporary rag (if used) from the toilet flange hole.
- Align and lower the toilet over the flange and T-bolts.



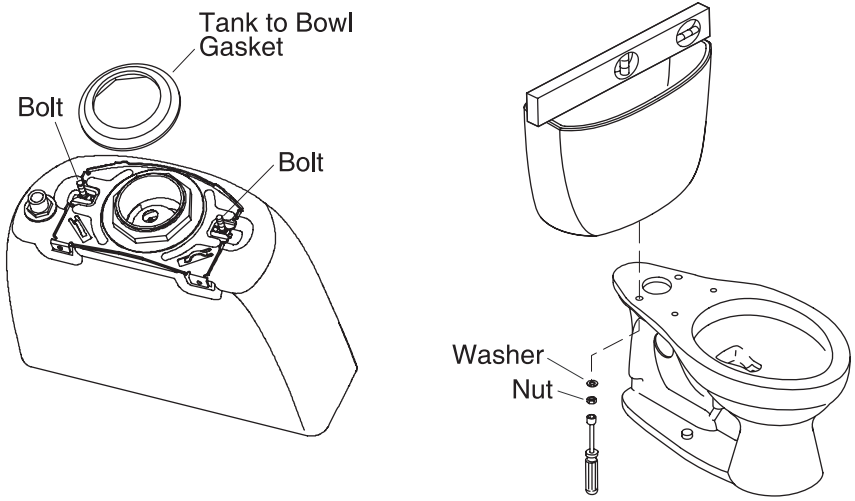
CAUTION: Risk of product damage. Overtightening may cause breakage or chipping of vitreous china.

- Place plastic bolt cap bases over T-bolts, then place metal washers and tighten the nuts.



CAUTION: Risk of product damage. Protect the vitreous china from exposure to the saw blade when cutting off excess T-bolt length.

- If the T-bolts extend more than 1/4" (6 mm) over the top of the nuts, cut off the excess.
- Attach the bolt caps.



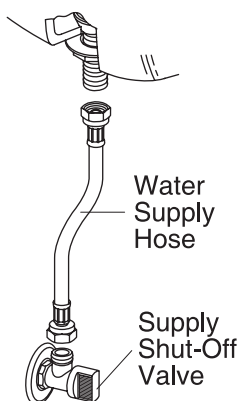
4. Install the Tank

- Slide the tank retaining bolts into the bracket attached to the bottom of the tank. The bracket is shipped in place. Install the tank-to-bowl gasket.
- Position the tank on the bowl by centering the gasket on the bowl inlet.

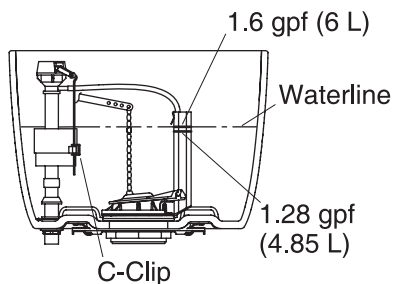


CAUTION: Risk of product damage. Overtightening may cause breakage or chipping of the vitreous china.

- Assemble the washers and nuts to the tank bolts. Alternately tighten the nuts so the tank is level and the mounting bracket tabs contact the bowl.
- Be sure the nuts are tight enough to achieve a watertight seal. **Do not overtighten.**
- Install the trip lever if one is not already installed. Follow the instructions packed with the trip lever.



Supply Shut-Off Valve Connection



5. Final Connections

- Install the supply shut-off valve to the toilet supply shank.
- Open the supply shut-off valve slowly to check for leaks. If the connections have been properly assembled, a slight tightening of the nuts should stop leakage.
- Install the toilet seat according to the packed instructions.
- Carefully set the cover onto the tank.
- Flush the toilet several times and check all connections for leaks.
- Periodically check for leaks for several days following the installation.

Adjustments

The flush volume may be adjusted to 1.6 gallons (6 L) per flush or 1.28 gallons (4.85 L) per flush by adjusting the water level in the tank.

- Adjust the water level in the tank by squeezing and sliding the C-clip on the float rod.
 - To raise the water level, slide the C-clip up.
 - To lower the water level, slide the C-clip down.

คู่มือการติดตั้ง

อุปกรณ์ รุ่น K-3496, K-11477

เครื่องมือและวัสดุที่ใช้สำหรับการติดตั้ง



ประแจเลื่อน



วาล์วเปิด-ปิด
น้ำ



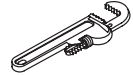
ตลับเมตร



ระดับน้ำ



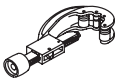
ฟองน้ำ



ประแจจับท่อ

เครื่องมือและวัสดุเพิ่มเติม

- เกียง
- ตะไบ
- ไขควงบล็อกร ขนาด 1/2 นิ้ว
- เลื่อยตัดเหล็ก
- ไขควง



ประแจตัดท่อ



แว่นตานิรภัย

ขอขอบคุณที่เลือกใช้ผลิตภัณฑ์โคห์เลอร์

เราขอขอบคุณท่านที่เลือกใช้ผลิตภัณฑ์โคห์เลอร์ และมีความยินดีอย่างยิ่งที่ท่านให้ความเชื่อมั่นในคุณภาพของผลิตภัณฑ์โคห์เลอร์ โปรดสละเวลาสักครู่ เพื่อศึกษาคู่มือก่อนการติดตั้ง หากท่านพบปัญหาเกี่ยวกับการติดตั้งสินค้าหรือบริการ ท่านสามารถติดต่อเราทางโทรศัพท์หรือเว็บไซต์บนปกหลัง ขอขอบคุณอีกครั้งที่ท่านเลือกใช้ผลิตภัณฑ์ของบริษัทโคห์เลอร์

ข้อสังเกตก่อนการติดตั้ง

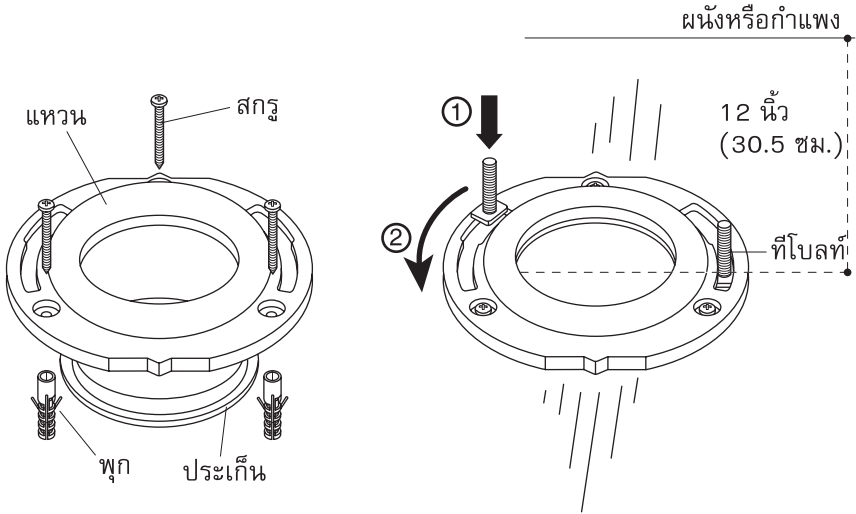


ข้อควรระวัง การติดตั้งมีความเสี่ยงอาจทำให้ได้รับบาดเจ็บหรือสูญพันธุ์เสียหาย ควรใช้ความระมัดระวังในการเคลื่อนย้าย เนื่องจากสูญพันธุ์มีโอกาสแตกหรือผิวงระเทาะได้ง่าย

- ตรวจสอบระยะติดตั้งของระบบท่อน้ำและกฎหมายควบคุมอาคารของแต่ละประเทศ
- ตรวจสอบสินค้าก่อนการติดตั้ง
- หากยังไม่ติดตั้งวาล์วเปิด-ปิดน้ำ ให้ติดตั้งก่อนติดตั้งสูญพันธุ์ใหม่

1. การถอดสุขภัณฑ์ชุดเดิม

- ปิดวาล์วท่อน้ำเข้า
- กัดชักโครกและขันน้ำที่เหลือในถังพักน้ำออก
- ถอดสายน้ำดีและย้ายสุขภัณฑ์ชุดเดิมออก

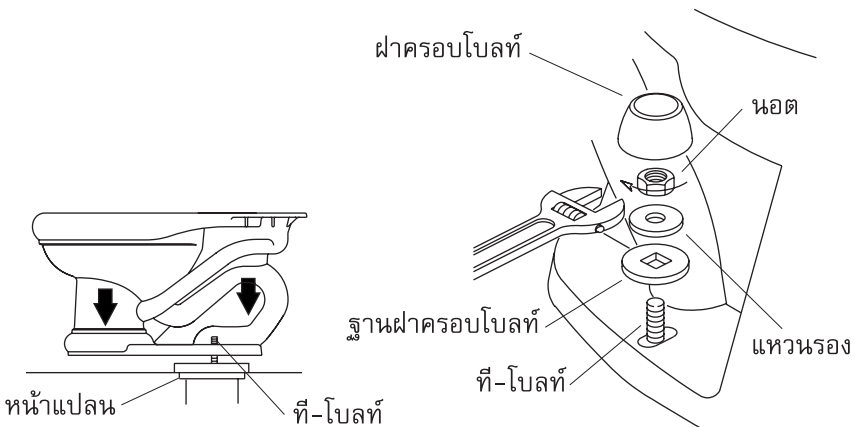


2. การติดตั้งหน้าแปลน

- เจาะรูที่พื้น 3 รูตามตำแหน่งของหน้าแปลน จากนั้นใส่พุกลงในรู
- ติดตั้งหน้าแปลนและขันสกรู
- ใส่ทีโบลท์ลงในช่องของหน้าแปลน



ข้อควรระวัง ความเสี่ยงจากก๊าซพิษ หากยังไม่ติดตั้งสุขภัณฑ์ชุดใหม่ทันที ควรใช้เศษผ้าอุดหน้าแปลนไว้ เพื่อป้องกันก๊าซพิษจากท่อ



3. ติดตั้งโถสุขภัณฑ์ใหม่

- การติดตั้งหรือการปรับเปลี่ยนทางน้ำดีและท่อรับน้ำเสียต้องสอดคล้องกับระยะการติดตั้งของสุขภัณฑ์
- ติดตั้งวาล์วเปิด-ปิดน้ำ
- วางสุขภัณฑ์บนพื้นที่ติดตั้ง
- หากทำหน้าเศษผ้าอุดหน้าแปลนไว้ให้น้ำเศษผ้าออก
- วางโถสุขภัณฑ์ โดยจัดตำแหน่งให้ทางน้ำเสียของสุขภัณฑ์ตรงกับหน้าแปลนและที่-โบลท์



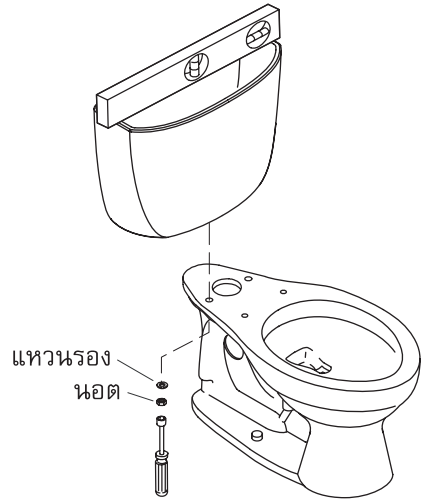
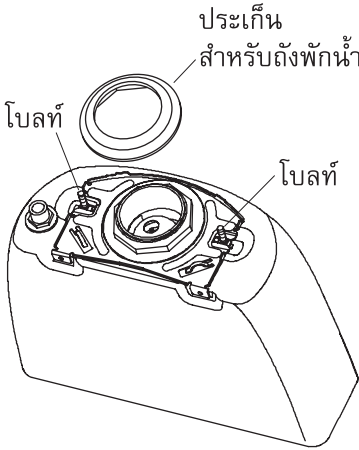
ข้อควรระวัง การติดตั้งมีความเสี่ยงอาจทำให้สุขภัณฑ์เสียหาย หากขันนอตแน่นเกินไปอาจทำให้สุขภัณฑ์แตกหรือฉีกกระเทาะได้

- ใส่ฐานฝาดรอปโบลท์ แหวนรอง นอต ตามลำดับ แล้วขันนอตให้แน่น



ข้อควรระวัง การติดตั้งมีความเสี่ยงอาจทำให้สุขภัณฑ์เสียหาย ขณะขันโบลท์ ระวังเสียดกระแทกกับสุขภัณฑ์

- หากความยาวของปลายโบลท์มากกว่า 1/4 นิ้ว (6 มม.) ควรตัดออก
- ปิดฝาดรอปโบลท์



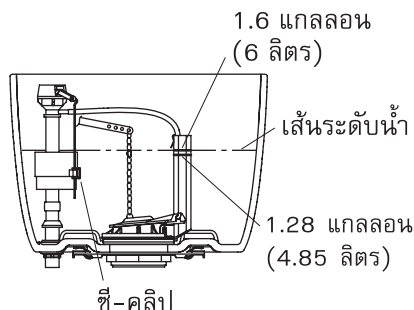
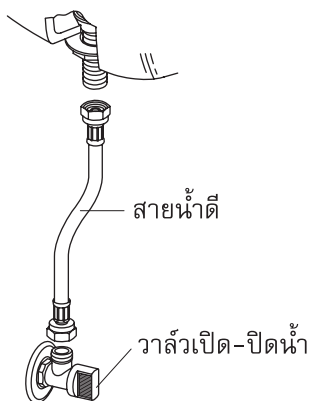
4. การติดตั้งถังพักน้ำ

- เลื่อนโบลท์ยึดถังพักน้ำเข้ากับแผ่นเหล็กที่อยู่ใต้ถังพักน้ำ จัดแผ่นเหล็กให้อยู่ในตำแหน่งติดตั้งประเก็นถังพักน้ำ
- วางถังพักน้ำลงบนโถสุขภัณฑ์ โดยให้ตำแหน่งของประเก็นตรงกับทางน้ำดีของโถสุขภัณฑ์



ข้อควรระวัง การติดตั้งมีความเสี่ยงอาจทำให้สุขภัณฑ์เสียหาย หากขันนอตแน่นเกินไปอาจทำให้สุขภัณฑ์แตกหรือผิวงกระเพาะได้

- สวมแหวนรองและนอตเข้ากับโบลท์ จากนั้นขันนอตให้แผ่นเหล็กยึดสนิทกับโถสุขภัณฑ์ และถังพักน้ำได้ระดับ (ใช้ระดับน้ำตรวจสอบ)
- ต้องแน่ใจว่าขันนอตแน่นพอที่จะไม่ทำให้น้ำรั่วซึม **อย่าขันนอตแน่นเกินไป**
- ติดตั้งก้านกดชักโครก โดยปฏิบัติตามคู่มือการติดตั้งที่แนบมากับก้านกดชักโครก



การติดตั้งวาล์วเปิด-ปิดน้ำ และสายน้ำดี

5. การติดตั้งที่สมบูรณ์

- ต่อสายน้ำดีเข้ากับวาล์วบังคับน้ำ และวาล์วเปิด-ปิดน้ำ
- ค่อยๆเปิดวาล์วเปิด-ปิดน้ำเพื่อตรวจสอบว่าน้ำรั่วซึมหรือไม่ หากน้ำรั่วซึม ให้ขันนอตแน่นขึ้นอีกเล็กน้อย กระทั่งไม่เกิดการรั่วซึม
- ติดตั้งที่ร่อนนั่งสุขภัณฑ์ตามคู่มือการติดตั้งที่แนบมากับผลิตภัณฑ์
- ปิดฝาถังพักน้ำอย่างระมัดระวัง
- กดชักโครกหลาย ๆ ครั้ง เพื่อตรวจสอบการรั่วซึมในส่วนอื่นๆ
- หมั่นตรวจสอบการรั่วซึม

การปรับปริมาณน้ำ

การปรับปริมาณน้ำที่ใช้ชักโครก 1.6 แกลลอน (6 ลิตร) หรือ 1.28 แกลลอน (4.85 ลิตร) ต่อหนึ่งครั้ง โดยการปรับระดับน้ำในถังพักน้ำ

- วิธีการปรับระดับน้ำในถังพักน้ำ โดยบีบคลิปลงแล้วเลื่อนขึ้น-ลง เพื่อปรับระดับน้ำในถังพักน้ำ
 - เลื่อนคลิปลงเมื่อต้องการเพิ่มระดับน้ำ
 - เลื่อนคลิปลงเมื่อต้องการลดระดับน้ำ

THE BOLD LOOK
OF **KOHLER**[®]
www.kohler.com

KOHLER (THAILAND) PUBLIC COMPANY LIMITED

16th Fl. Jasmine City Bldg. 2 Sukhumvit 23, Wattana, Bangkok 10110 Thailand
Call Center Tel. 66 2204 6222 Fax. 66 2204 6224 E-mail: callcenterthailand@kohler.com

บริษัท โคห์เลอร์ (ประเทศไทย) จำกัด (มหาชน)

อาคารจัสมีน ซิตี้ ชั้น 16, 2 ซอยสุขุมวิท 23 ถนนสุขุมวิท แขวงคลองเตยเหนือ เขตวัฒนา กรุงเทพฯ 10110
ฝ่ายลูกค้าสัมพันธ์ โทร. 0 2204 6222 โทรสาร 0 2204 6224

1020805-X2-B