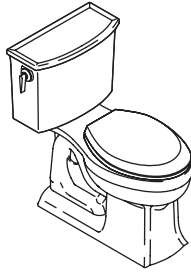


Installation Guide

Toilet

K-3749



X product numbers are for Thailand (i.e. K-12345X)

English, Page 1

ภาษาไทย, หน้า 7

THE BOLD LOOK
OF **KOHLER**®

Thank you for choosing Kohler Company

We appreciate your commitment to Kohler quality. Please take a few minutes to review this manual before you start installation. If you encounter any installation or performance problems, please don't hesitate to contact us. Our phone numbers and website are listed on the back cover. Thanks again for choosing Kohler Company.

Before You Begin



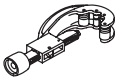
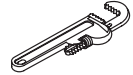
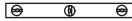
WARNING: Risk of personal injury or product damage. Handle with care. Vitreous china can break or chip if the bolts and nuts are overtightened, or if the product is handled carelessly.

- Observe all local plumbing and building codes.
- Carefully inspect the new toilet for damage.
- If the flush valve is not installed, refer to the manufacturer's instructions before installing.



CAUTION: Risk of hazardous gases. If the new toilet is not installed immediately, temporarily place a rag in the closet flange.

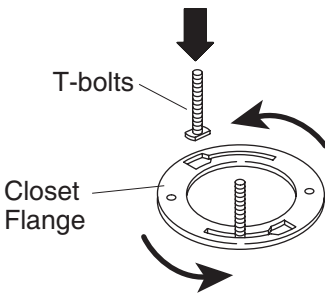
Installation



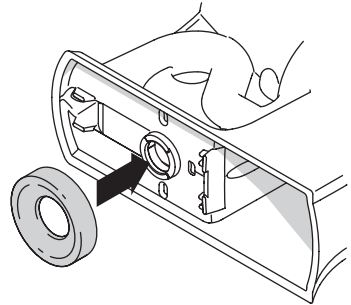
Plus:

- Putty Knife
- Metal File
- 1/2" Nut Driver/Socket
- Hacksaw
- Screwdriver

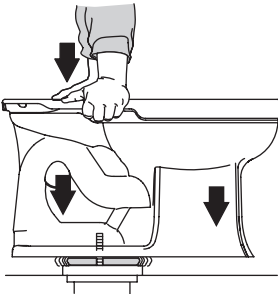
1 Insert new T-bolts.



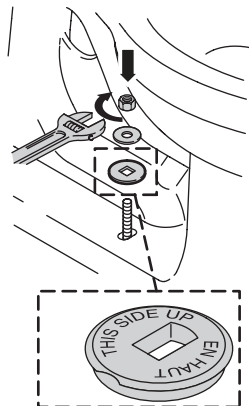
2 Install the wax seal.



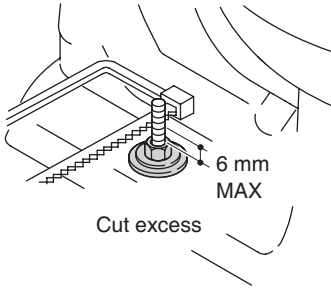
3 Apply weight evenly. Do not move after placement. Watertight seal may be broken.



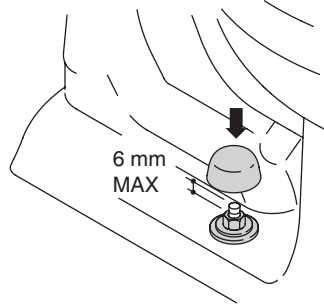
4 Install floor mounting kit.



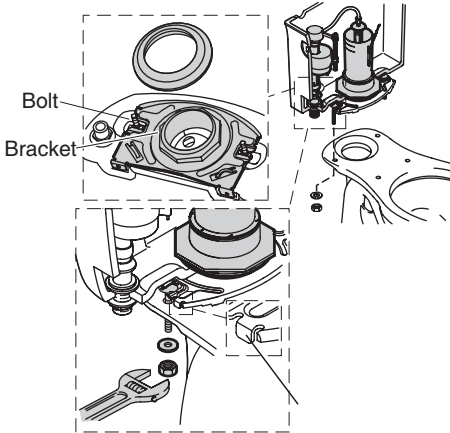
5 Cut excess.



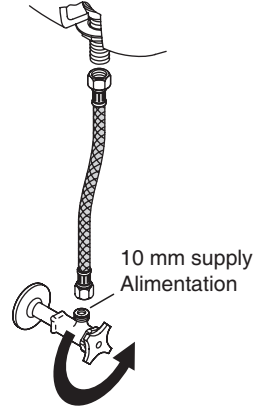
6 Fix bolt cap.



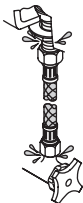
7 Install the tank.



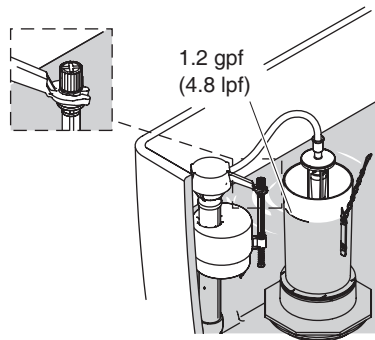
8 Connect supply host.



9 Flush several time and check for leaks.



10 Adjust the water level.



Care and Cleaning



WARNING: Risk of property or product damage. Do not use in-tank cleaners in your toilet. Products containing chlorine (calcium hypochlorite) can seriously damage fittings in the tank. This damage can cause leakage and property damage.

Kohler Co. shall not be responsible or liable for any tank fitting damage caused by the use of cleaners containing chlorine (calcium hypochlorite).

For best results, keep the following in mind when caring for your KOHLER product:

- Use a mild detergent such as liquid dishwashing soap and warm water for cleaning. Do not use abrasive cleaners that may scratch or dull the surface.
- Carefully read the cleaner product label to ensure the cleaner is safe for use on the material.
- Always test your cleaning solution on an inconspicuous area before applying to the entire surface.
- Do not allow cleaners to sit or soak on the surface.
- Wipe surfaces clean and rinse completely with water immediately after cleaner application. Rinse and dry any overspray that lands on nearby surfaces.
- Use a soft, dampened sponge or cloth. Never use an abrasive material such as a brush or scouring pad to clean surfaces.

For detailed cleaning information and products to consider, visit www.kohler.com/clean.

One-Year Limited Warranty

For Thailand Only

KOHLER® plumbing fixtures, faucets and fittings are warranted to be free of defects in material and workmanship for one year from date of installation.

Kohler Co. will at its election, repair, replace or make appropriate adjustment where Kohler Co. inspection discloses any such defects occurring in normal usage within one year after installation. Kohler Co. is not responsible for installation costs.

To obtain warranty service, contact Kohler Co. either through your Dealer, Plumbing Contractor, or by writing:

Call Center, Kohler (Thailand) Public Company Limited.
16th FL. Jasmine City Bldg. 2 Sukhumvit 23,
Wattana, Bangkok, Thailand. 10110
Tel. +(66) 2204 6222 Fax. +(66) 2204 6224
E-mail: callcenterthailand@kohler.com

This is our exclusive written warranty.

Notes:

1. There may be variation in color fidelity between catalog images and actual plumbing fixtures.
2. Kohler Co. reserves the right to make changes in product characteristics, packaging or availability at any time without notice.

COPYRIGHT © 2009 BY KOHLER CO.

คู่มือการติดตั้ง

สุขภัณฑ์แบบครบชุด รุ่น K-3479X

ขอขอบคุณที่เลือกใช้ผลิตภัณฑ์โคห์เลอร์

เราขอขอบคุณที่ท่านเลือกใช้ผลิตภัณฑ์โคห์เลอร์ และมีความยินดีอย่างยิ่งที่ท่านให้ความเชื่อมั่นในคุณภาพของผลิตภัณฑ์โคห์เลอร์ โปรดใช้เวลาสักครู่ เพื่อศึกษาคู่มือนี้ก่อนทำการติดตั้ง หากมีปัญหาเกี่ยวกับการติดตั้งสินค้าหรือบริการ ท่านสามารถติดต่อเราทางโทรศัพท์หรือเว็บไซต์บนปกหลังได้ทุกเมื่อ ขอขอบคุณอีกครั้งที่เลือกใช้ผลิตภัณฑ์ของโคห์เลอร์

ก่อนเริ่มการติดตั้ง



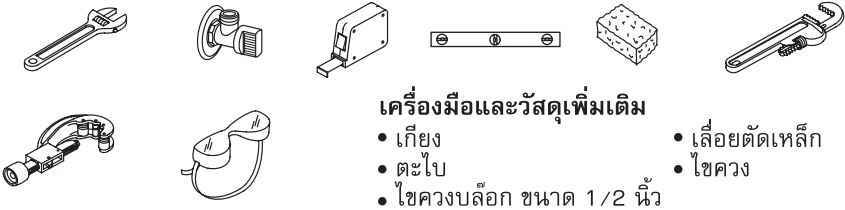
คำเตือน: การติดตั้งมีความเสี่ยงอาจทำให้ผลิตภัณฑ์เสียหาย ควรเคลื่อนย้ายด้วยความระมัดระวัง หากขันแน่นเกินไปอาจทำให้สุขภัณฑ์แตกหรือฉีกกระเทาะได้

- ตรวจสอบระบบท่อน้ำและกฎหมายควบคุมอาคาร
- ตรวจสอบสุขภัณฑ์ก่อนการติดตั้ง
- หากยังไม่ได้ทำการติดตั้งวาล์วน้ำเข้า ควรติดตั้งตามคู่มือการติดตั้งที่มาจากโรงงานให้เรียบร้อย

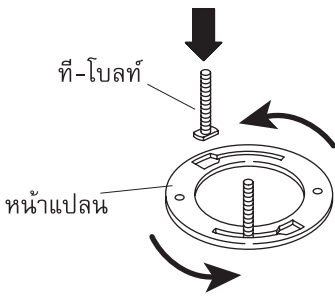


ข้อควรระวัง: ความเสี่ยงจากก๊าซพิษ หากยังไม่ติดตั้งสุขภัณฑ์ชุดใหม่ทันที ควรใช้เศษผ้าอุดท่อน้ำ เพื่อป้องกันก๊าซพิษจากท่อ

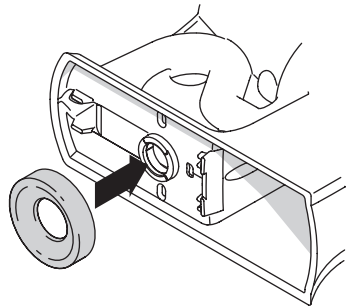
การติดตั้งสุขภัณฑ์



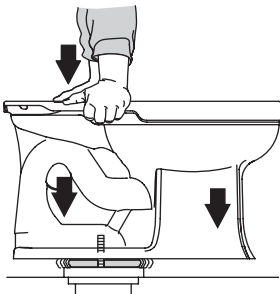
1 ติดตั้งที่-โบลท์



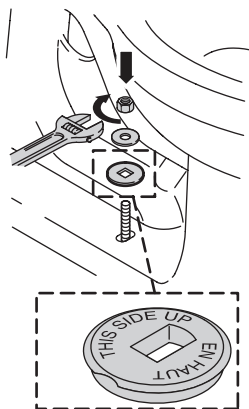
2 ติดตั้งซีฟิ่งกันกลิ่น



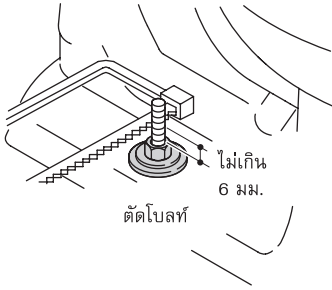
3 ติดตั้งสุขภัณฑ์ให้ได้ระดับ ห้ามขยับสุขภัณฑ์หลังจากการยาแนว อาจทำให้เกิดความเสียหาย



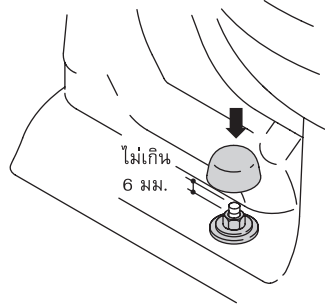
4 ติดตั้งอุปกรณ์ยึดสุขภัณฑ์



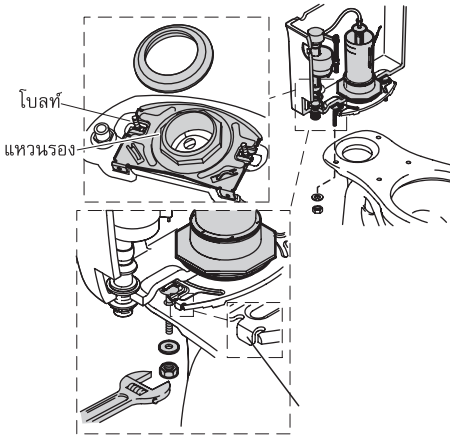
5 ตัดโบลท์



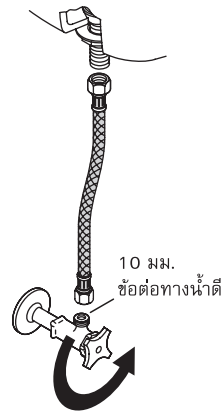
6 ใส่ฝาครอบโบลท์



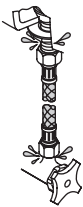
7 ติดตั้งถังพักน้ำ



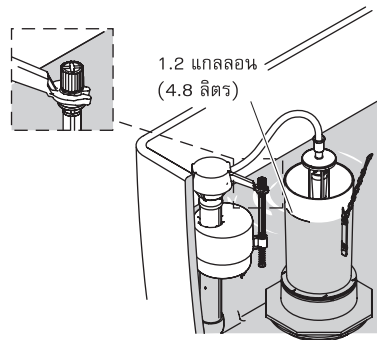
8 ติดตั้งสายน้ำดี



9 กดชักโครกหลาย ๆ ครั้ง เพื่อตรวจสอบการรั่วซึม



10 ปรับระดับน้ำ หากจำเป็น



การดูแลรักษาและทำความสะอาด



คำเตือน: การติดตั้งมีความเสี่ยงอาจทำให้ผลิตภัณฑ์เสียหาย ห้ามใช้น้ำยาทำความสะอาดสุขภัณฑ์ภายในถังพักน้ำ เนื่องจากน้ำยาทำความสะอาดสุขภัณฑ์ที่มีส่วนผสมของคลอรีน (แคลเซียมไฮโปคลอไรต์) อาจทำให้อุปกรณ์ในถังพักน้ำเกิดการรั่วซึมและเสียหายได้

โคห์เลอร์ไม่รับผิดชอบความเสียหายของอุปกรณ์ที่เกิดจากการที่ท่านทำความสะอาดถังพักน้ำด้วยคลอรีน (แคลเซียมไฮโปคลอไรต์)

เพื่อการดูแลรักษาสุขภัณฑ์ของโคห์เลอร์อย่างมีประสิทธิภาพ ควรปฏิบัติตามคำแนะนำดังนี้

- ใช้สบู่อ่อน ๆ เช่น น้ำยาล้างจาน และล้างด้วยน้ำผสมกับน้ำอุ่น ไม่ควรใช้น้ำยาทำความสะอาดที่มีสารกัดกร่อน ซึ่งอาจทำให้พื้นผิวเกิดรอยด่างหรือรอยขีดข่วนได้
- อ่านฉลากน้ำยาทำความสะอาดก่อนใช้งาน เพื่อให้มั่นใจว่า น้ำยาทำความสะอาดจะไม่ทำลายผิวของสุขภัณฑ์
- ทดลองใช้น้ำยาทำความสะอาดในบริเวณที่ไม่ได้ใช้งาน ก่อนนำไปใช้งานจริงบนผิวสุขภัณฑ์ทุกครั้ง
- ห้ามแช่น้ำยาทำความสะอาดบนผิวสุขภัณฑ์
- ทำความสะอาดด้วยน้ำยาทำความสะอาดและล้างออกด้วยน้ำทันที จากนั้นจึงเช็ดผิวสุขภัณฑ์ให้แห้ง
- ใช้ฟองน้ำหรือผ้าชุบน้ำหมาด ๆ ทำความสะอาดผิวสุขภัณฑ์ ห้ามใช้แปรงหรือสกอตไบท์ ทำความสะอาดผิวสุขภัณฑ์

สำหรับคำแนะนำการดูแลรักษาสุขภัณฑ์ ท่านสามารถรับข้อมูลเพิ่มเติมได้จาก

www.kohler.com/clean.

การรับประกันสินค้า

สำหรับประเทศไทย

บริษัทโคห์เลอร์ (ประเทศไทย) จำกัด (มหาชน) มีความยินดีให้การรับประกันสินค้า อุปกรณ์ก๊อกน้ำ และอุปกรณ์ประกอบ เฉพาะปัญหาที่เกิดจากการผลิต นับจากวันที่ติดตั้ง

บริษัทจะดำเนินการซ่อมหรือเห็นสมควรเปลี่ยนเฉพาะสินค้านั้น ๆ หรือในรุ่นที่เทียบเท่า โดยไม่คิดมูลค่าของตัวสินค้า ทั้งนี้บริษัทจะรับผิดชอบเฉพาะตัวสินค้าเท่านั้น ไม่ครอบคลุมถึงการติดตั้ง หรืออันตรายถึงความเสียหายหรือค่าใช้จ่ายใด ๆ ที่เกิดจากตัวสินค้า, ความเสียหายจากการเคลื่อนย้ายขนส่ง, รอยขีดข่วนที่เกิดจากการติดตั้งหรือการกระทำของลูกค้า, การใช้งานและการบำรุงรักษาผิดวิธี

โปรดติดต่อขอรับประกันสินค้าจากร้านค้า ตัวแทนจำหน่ายที่สั่งซื้อโดยตรงหรือติดต่อฝ่ายลูกค้าสัมพันธ์ พร้อมเอกสารการซื้อสินค้าได้ตลอดเวลาทำการ ได้ที่

ฝ่ายลูกค้าสัมพันธ์

บริษัทโคห์เลอร์ (ประเทศไทย) จำกัด (มหาชน)

ชั้น 16 อาคารจัสมินซิตี, 2 ซอยสุขุมวิท 23 ถนนสุขุมวิท

แขวงคลองเตยเหนือ เขตวัฒนา กรุงเทพฯ 10110

โทร. 0-2204-6222 โทรสาร. 0-2204-6224

www.callcenterthailand@kohler.com

ส่วนที่นอกเหนือจากการรับประกัน

หมายเหตุ:

1. สีของผลิตภัณฑ์ อาจมีความแตกต่างกับภาพสีที่ระบุในแคตตาล็อก
2. บริษัทขอสงวนสิทธิ์ที่จะเปลี่ยนแปลงคุณลักษณะของผลิตภัณฑ์ บรรจุกภัณฑ์หรือรุ่นที่มีจำหน่ายในตลาด โดยไม่ต้องแจ้งให้ทราบล่วงหน้า

ลิขสิทธิ์ © 2009 BY KOHLER CO.

THE BOLD LOOK
OF **KOHLER**[®]
WWW.KOHLER.COM

KOHLER (THAILAND) PUBLIC COMPANY LIMITED

16th FL. Jasmine City Bldg. 2 Sukhumvit 23, Wattana, Bangkok 10110 Thailand

Call Center Tel. 66 2204 6070 Fax. 66 2204 6292 E-mail: callcenterthailand@kohler.com

บริษัท โคห์เลอร์ (ประเทศไทย) จำกัด (มหาชน)

ชั้น 16 อาคารจัสมีนซิตี 2 ซอยสุขุมวิท 23 ถนนสุขุมวิท แขวงคลองเตยเหนือ เขตวัฒนา กรุงเทพฯ 10110

ลูกค้าสัมพันธ์ โทร. 0 2204 6070 โทรสาร 0 2204 6292