

## BEFORE YOU BEGIN

## ก่อนการติดตั้ง

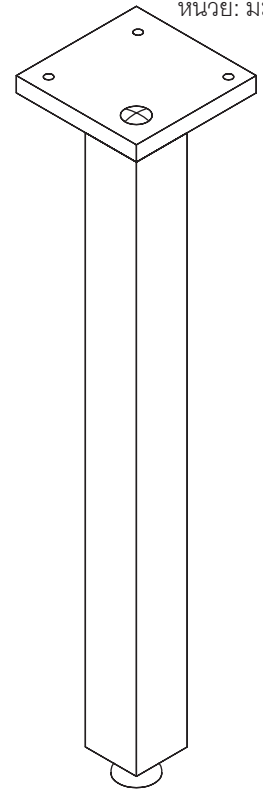
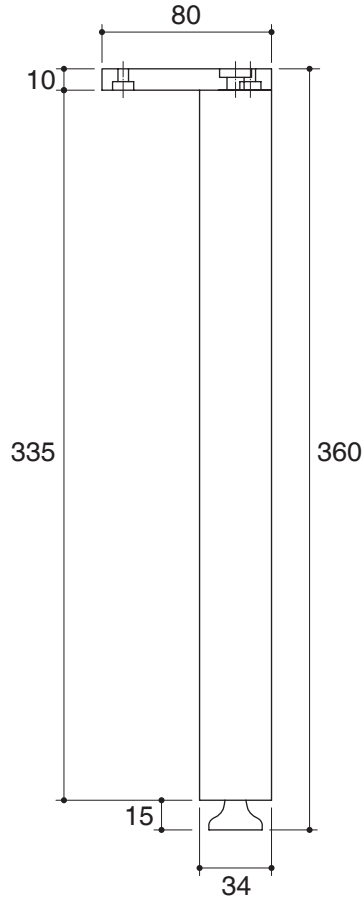
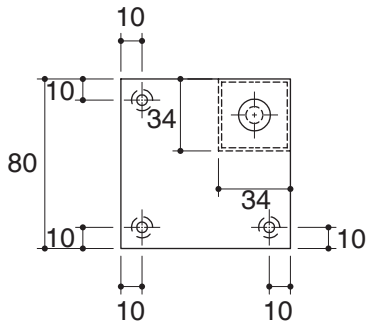
- Please read these instructions carefully to familiarize yourself with the required tools, materials, and installation sequences. Follow the sections that pertain to your particular installation. This will help you avoid costly mistakes. In addition to proper installation, read all operating and safety instructions.
  - All information in these instructions is based upon the latest product information available at the time of publication. Kohler Co. reserves the right to make changes in product characteristics, packaging, or availability at any time without notice.
  - These instructions contain important care, cleaning, and warranty information-**please leave these instructions for the consumer.**
  - Please ensure the electric work is finished before starting to install the furniture.
  - Turn off the water supply.
  - The plumbing installation must comply with Water Supply Regulations/Bye-laws, Building Regulations or any particular regulations and practices, specified by the local water company or water undertakers. The installation should be carried out by a plumber.
  - Before installation carefully inspect the new fixture for any signs of damage.
- โปรดอ่านคู่มือก่อนการติดตั้งอย่างละเอียดเพื่อศึกษาเครื่องมือ, วัสดุ และขั้นตอนในการติดตั้งให้ปฏิบัติตามขั้นตอนการติดตั้งอย่างเคร่งครัดเพื่อหลีกเลี่ยงความเสียหายที่เกิดขึ้นจากการติดตั้ง อีกทั้งเพื่อความเหมาะสมในการติดตั้ง โปรดอ่านคำแนะนำ และข้อสำคัญเกี่ยวกับความปลอดภัย
  - ข้อมูลในคู่มือนี้มาจากข้อมูลผลิตภัณฑ์ล่าสุดที่มีอยู่ในช่วงเวลาการจัดพิมพ์ บริษัทฯ ขอสงวนสิทธิ์ในการเปลี่ยนแปลงข้อมูลผลิตภัณฑ์, การติดตั้ง, ภาพประกอบหรือ บรรจุภัณฑ์ที่มีอยู่โดยไม่ต้องแจ้งให้ทราบล่วงหน้า
  - คู่มือนี้มีข้อมูลการดูแลรักษาและการทำความสะอาด โปรดมอบเอกสารให้กับเจ้าของผลิตภัณฑ์
  - โปรดตรวจสอบให้แน่ใจว่าได้ติดตั้งวงจรไฟฟ้าเสร็จเรียบร้อยแล้ว ก่อนการติดตั้งตู้เฟอร์นิเจอร์
  - ปิดวาล์วน้ำ
  - ตรวจสอบระบบสุขาภิบาลและกฎหมายควบคุมอาคาร ควรให้ช่างประปาเป็นผู้ติดตั้งท่อประปา
  - โปรดตรวจสอบผลิตภัณฑ์ก่อนการติดตั้ง

**ROUGHING-IN**

**ระยะการติดตั้ง**

Unit: mm

หน่วย: มม.



\*Kohler reserves the right to change marked dimensions without prior notice.

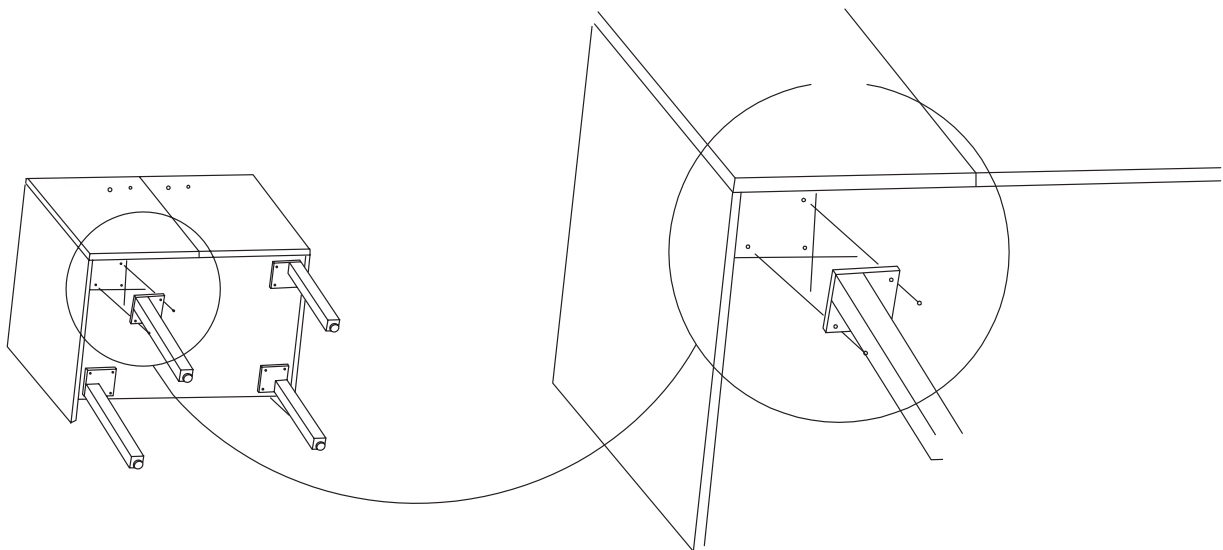
\*โคห์เลอร์ขอสงวนสิทธิ์ในการเปลี่ยนแปลงระยะการติดตั้งโดยไม่ต้องแจ้งให้ทราบล่วงหน้า

**INSTALLATION**

**การติดตั้ง**

Install the bathroom support legs as illustrated. (Bathroom furniture in below figure is for reference only)

ประกอบขาของตู้เฟอร์นิเจอร์ตามภาพแสดง (ตู้เฟอร์นิเจอร์ในภาพ เป็นภาพที่ใช้อ้างอิงเท่านั้น)



**Fig.1 / รูปที่ 1**

**Note:** The installation position of feet is based on pivot hole of each cabinet.

**ข้อสังเกต** ติดตั้งขาของตามตำแหน่งรูยึดบนตู้เฟอร์นิเจอร์

**WARN! Risk of product damage.**

1. Many cleansers contain abrasive and chemical substance which is not suitable for cleaning stainless steel, enamel, plating or plastic products. You may use mild cleansers or soaps to clean the surfaces. Wipe any splashes of cleaner solutions from the surface with clean soft cloth.
2. Maintain ventilation in the bathroom, and separate the dry area from the damp one if conditions permit. Try to open the door and windows of the bathroom and maintain good ventilation.
3. Kohler bathroom cabinet are dealt with strict procedures for damp-proof, whose good damp-proof function ensures good performance even in bathroom of huge humidity. Yet do not splash and pour water directly on the bathroom cabinet. Make sure that the bathroom is not over damp and wipe any splashes from surfaces immediately.
4. Maintenance of door board: Clean and wipe door board regularly, and wipe the condensation vapor with dry and soft cloth.
5. Ensure that electrical connections for appliances such as head lamp is insulated wipe mirror surface with chamois regularly to guarantee the persistent excellent performance.
6. Please do not sit, lean or step on the basin cabinet.

**คำเตือน!** การติดตั้งมีความเสี่ยงอาจทำให้ผลิตภัณฑ์เสียหาย

1. น้ำยาที่มีส่วนผสมของสารกัดกร่อนรุนแรงไม่เหมาะสมที่จะนำมาทำความสะอาด สแตนเลส, ผลิตภัณฑ์เคลือบ, ผลิตภัณฑ์ประดับลอยหรือพลาสติก ควรทำความสะอาดด้วยน้ำสบู่เจือจางเช็ดให้แห้งด้วยผ้านุ่ม
2. ห้องน้ำควรมีการควบคุมความชื้น และควรแยกพื้นที่ให้สอยระหว่างที่เปียกกับพื้นที่แห้งหากมีพื้นที่เพียงพอ ควรเปิดประตูและหน้าต่างเพื่อการระบายอากาศที่ดีอยู่เสมอ
3. เฟอรินเจอร์ห้องน้ำของโคห์เลอร์ได้มีการทดสอบว่าสามารถกันความชื้นได้ การใช้งานจะลดประสิทธิภาพลงหากห้องน้ำมีความชื้นสูงจนเกินไป ไม่ควรราดน้ำลงบนผลิตภัณฑ์โดยตรงควรใช้ผ้าเช็ด ทำความสะอาดทันทีที่มีรอยเปื้อนหรือรอยน้ำเพื่อมิให้ผลิตภัณฑ์เกิดความเสียหาย
4. วิธีการดูแลรักษาบานประตู ทำความสะอาดและเช็ดบานประตูให้แห้งด้วยผ้านุ่ม
5. ต้องแน่ใจว่าหลอดไฟที่เชื่อมต่ออุปกรณ์ไฟฟ้ามีฉนวนป้องกันและไม่เป็นอันตราย เช็ดทำความสะอาดกระจกด้วยผ้าชามัวร์อย่างสม่ำเสมอ เพื่อป้องกันคราบฝังแน่นและเพื่อการใช้งานผลิตภัณฑ์อย่างเต็มประสิทธิภาพ
6. ไม่ควรนั่ง, พิงหรือเหยียบขึ้นไป บนอ่างล้างหน้า

# KOHLER®

KOHLER (THAILAND) PUBLIC COMPANY LIMITED

16<sup>th</sup> FL. Jasmine City Bldg., 2 Soi Sukhumvit 23, Sukhumvit Road, Wattana, Bangkok 10110 Thailand  
Call Center Tel. +(66) 2204 6222 Fax. +(66) 2204 6224

บริษัท โคห์เลอร์ (ประเทศไทย) จำกัด (มหาชน)

ชั้น 16 อาคารจัสมีน ซิตี้, 2 ซอยสุขุมวิท 23 ถนนสุขุมวิท แขวงคลองเตยเหนือ เขตวัฒนา กรุงเทพฯ 10110  
ลูกค้าสัมพันธ์ โทร. 0 2204 6222 โทรสาร 0 2204 6224

E-mail: [callcenterthailand@kohler.com](mailto:callcenterthailand@kohler.com)

1174882-X2-A