

BEFORE YOU BEGIN

- Please read these instructions carefully to familiarize yourself with the required tools, materials, and installation sequences. Follow the sections that pertain to your particular installation. This will help you avoid costly mistakes. In addition to proper installation, read all operating and safety instructions.
- All information in these instructions is based upon the latest product information available at the time of publication. Kohler China. reserves the right to make changes in product characteristics, packaging, or availability at anytime without notice.
- These instructions contain important care, cleaning and warranty information - please leave instructions for the consumer
- REVE bathroom cabinet adopts E1 grade wood-based panel of high quality, and with further processing, its harmful emissions will be less than 1.5mg/L.
- Turn off the water supply.
- The plumbing installation must comply with Water Supply Regulations/Bye-laws, Building Regulations or any particular regulations and practices, specified by the local water company or water undertakers. The installation should be carried out by a plumber.
- Before installation carefully inspect the new fixture for any signs of damage.

ก่อนเริ่มการติดตั้ง

- โปรดอ่านข้อแนะนำในคู่มือเล่มนี้ให้ละเอียดครบถ้วนเพื่อทำความเข้าใจกับเครื่องมือและวัสดุอุปกรณ์ที่จำเป็นรวมถึงขั้นตอนการติดตั้งต่างๆ ปฏิบัติตามข้อแนะนำการติดตั้งอย่างเคร่งครัดเพื่อหลีกเลี่ยงความเสียหาย นอกจากนี้ข้อแนะนำการติดตั้ง โปรดอ่านข้อแนะนำเกี่ยวกับการใช้งานและข้อแนะนำเพื่อความปลอดภัยให้ละเอียดครบถ้วน
- ข้อมูลในคู่มือนี้มาจากข้อมูลผลิตภัณฑ์ล่าสุดที่มีอยู่ในช่วงเวลาการจัดพิมพ์ บริษัทฯ ของสงวนสิทธิในการเปลี่ยนแปลงข้อมูลผลิตภัณฑ์บรรจุก่อนที่มีอยู่โดยที่มิต้องแจ้งให้ทราบล่วงหน้า
- คู่มือเล่มนี้มีข้อมูลสำคัญเกี่ยวกับการดูแลรักษา, การทำความสะอาด และการรับประกัน **โปรดมอบคู่มือนี้ให้แก่ลูกค้า**
- ตู้เฟอร์นิเจอร์ห้องน้ำรุ่นเรฟ ผลิตด้วยวัสดุไม้เกรด E1 คุณภาพสูง ซึ่งมีอัตราการปล่อยมลพิษต่ำกว่า 1.5 มก./ล.
- ปิดวาล์วน้ำก่อนเริ่มการติดตั้ง
- เมื่อต่อท่อประปา ต้องยึดถือปฏิบัติตามข้อกำหนดระบบประปา ข้อกำหนดอาคาร หรือข้อกำหนดและกฎระเบียบอื่น ๆ ที่กำหนดไว้ อย่างเคร่งครัด การติดตั้งท่อประปาต้องดำเนินการโดยช่างผู้ชำนาญการเท่านั้น
- ตรวจสอบความเสียหายของผลิตภัณฑ์ก่อนเริ่มการติดตั้ง

ORDERING INFORMATION

This installation covers the following products in the REVE range:

REVE Washbasin Cabinet.....K-9273X

ข้อมูลการสั่งซื้อ

ข้อแนะนำการติดตั้งที่จะอธิบายต่อไปนี้จะครอบคลุมถึงผลิตภัณฑ์ดังต่อไปนี้:

ตู้เฟอร์นิเจอร์สำหรับอ่างล้างหน้า รุ่นเรฟ.....K-9273X

SAFETY: WARNINGS

Kohler products are precision-engineered and should give continued superior and safe performance, provided:

1. They are installed, commissioned, operated and maintained in accordance with the recommendation given in this Manual.
2. Periodic attention is given, as necessary, to maintain the product in good functional order. Recommended guidelines are given in the MAINTAINANCE section.

Carefully inspect the new fixture for any signs of damage.

When installing Kohler Products, manufacturers guidelines for power tool safety should be followed.

คำเตือน

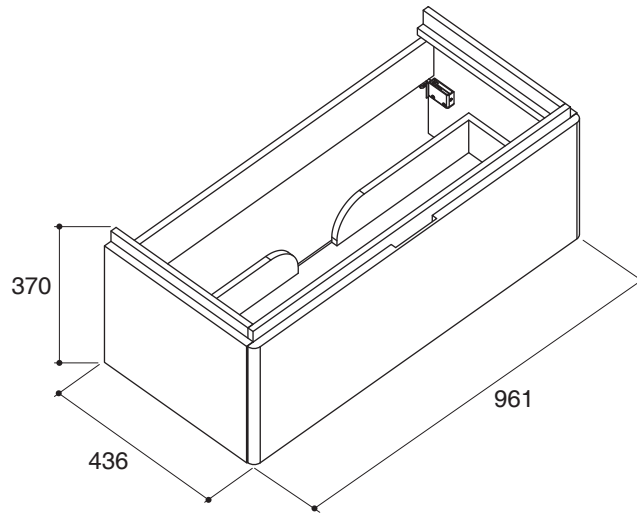
ผลิตภัณฑ์ของโคห์เลอร์ผลิตด้วยเทคโนโลยีขั้นสูงที่ล้ำสมัย ท่านจะสามารถใช้งานผลิตภัณฑ์ได้อย่างปลอดภัยและเต็มประสิทธิภาพเมื่อ:

1. ติดตั้ง ใช้งาน และดูแลรักษาผลิตภัณฑ์ตามข้อแนะนำที่ระบุไว้ในคู่มือเล่มนี้
2. ดูแลรักษาผลิตภัณฑ์เป็นประจำเพื่อให้ผลิตภัณฑ์อยู่ในสภาพพร้อมใช้งาน สำหรับรายละเอียดเกี่ยวกับการดูแลรักษา โปรดดูหัวข้อ “การบำรุงรักษา”

โปรดตรวจสอบความเสียหายของผลิตภัณฑ์ก่อนเริ่มการติดตั้ง

เมื่อติดตั้งผลิตภัณฑ์ของโคห์เลอร์ โปรดปฏิบัติตามข้อแนะนำการใช้งานจากผู้ผลิตทุกครั้งที่ใช้เครื่องมือไฟฟ้า

UNIT : mm
หน่วย: มม.



K-9273X
1000mm Washbasin Cabinet

ตู้เฟอร์นิเจอร์สำหรับอ่างล้างหน้าขนาด 1000 มม.
Fig.1/ภาพ 1

INSTALLATION

ข้อแนะนำการติดตั้ง

Install Washbasin Cabinet

Install the services.

- Hot (H) and Cold (C) inlets must be connected to the correct inlet pipes.
- Install the drain in accordance with the manufacturer's instructions.

We suggest using traps of Kohler brand (SKUs for P-traps: 7383T, 9362T, 9071T; SKUs for S-traps: 7382T, 9363T), see Fig.2.

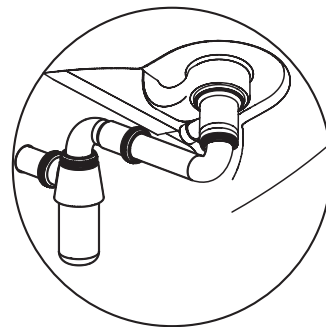


Fig.2/ภาพ 2

CAUTION: Make sure a watertight seal exists on all washbasin

CAUTION: Provide access to the plumbing connections for future plumbing maintenance.

The hot and cold water supplies must be installed with isolating valves.

ติดตั้งตู้เฟอร์นิเจอร์สำหรับอ่างล้างหน้า

- ต่อท่อน้ำร้อนและท่อน้ำเย็นให้ถูกต้อง
- ต่อท่อน้ำทิ้งโดยปฏิบัติตามข้อแนะนำการติดตั้งของผู้ผลิต

ท่อน้ำทิ้งที่แนะนำให้ใช้งาน (ท่อน้ำทิ้งแบบออกผนัง: 7383T, 9362T, 9071T; ท่อน้ำทิ้งแบบลงพื้น: 7382T, 9363T) ดูจากภาพ 2

ข้อควรระวัง: ต้องให้แน่ใจว่าทาสีโคนตามข้อต่อท่อน้ำทิ้งของอ่างล้างหน้า

ข้อควรระวัง: ติดตั้งช่องซ่อมบำรุงเพื่อความสะดวกในการซ่อมบำรุงระบบประปา

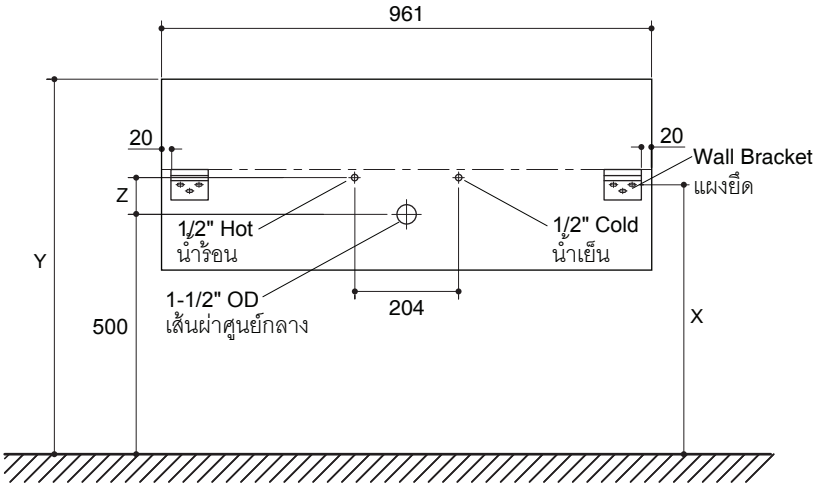
ติดตั้งท่อน้ำโดยแยกวาล์วน้ำร้อนและวาล์วน้ำเย็นออกจากกัน

1. Mark the position of hanged bracket according to dimensions as illustrated, and loosen the suspension hook of washbasin cabinet.

CAUTION: Avoid the cables and pipes inner set when drilling in the wall.

NOTE: Different types of bolts are required for different decoration boards. Please apply suitable bolts and plugs.

UNIT : mm
หน่วย: มม.



1. เลือกตำแหน่งที่จะติดตั้งแผงยึดโดยอ้างอิงจากระยะการติดตั้งดังภาพแสดง จากนั้นจึงคลายรองกันสะเทือนบนตู้เฟอร์นิเจอร์

ข้อควรระวัง: เมื่อเจาะรูบนผนัง ระวังระมัดระวังอย่าให้โดนสายไฟหรือท่อน้ำประปา

ข้อควรระวัง: เลือกใช้โบลท์และพุกที่เหมาะสมกับการติดตั้ง

Fitting Installation/การติดตั้งอุปกรณ์				
Drain สะดืออ่าง	Waste pipe ท่อน้ำทิ้ง	X	Y	Z
834753-CP	9071T-CP	487	692	0
	9362T-CP	540	745	52
7119T-CP	9071T-CP	487	692	0
	9362T-CP	540	745	52
-	7383T-CP	540	745	52

Fig.3/ภาพ 3

2. Drill hole for fixing the bracket. Using a level, ensure that the hanged bracket is level.

3. Use suitable plugs and bolts, and fix the hanged bracket on the wall.

2. เจาะรูบนผนังสำหรับติดตั้งแผงยึด จากนั้นประกอบแผงยึดเข้ากับผนัง ตรวจสอบให้แน่ใจว่าแผงยึดได้ระดับเท่ากัน

3. ยึดแผงยึดไว้กับผนังโดยใช้โบลท์และพุกที่มีขนาดที่เหมาะสม

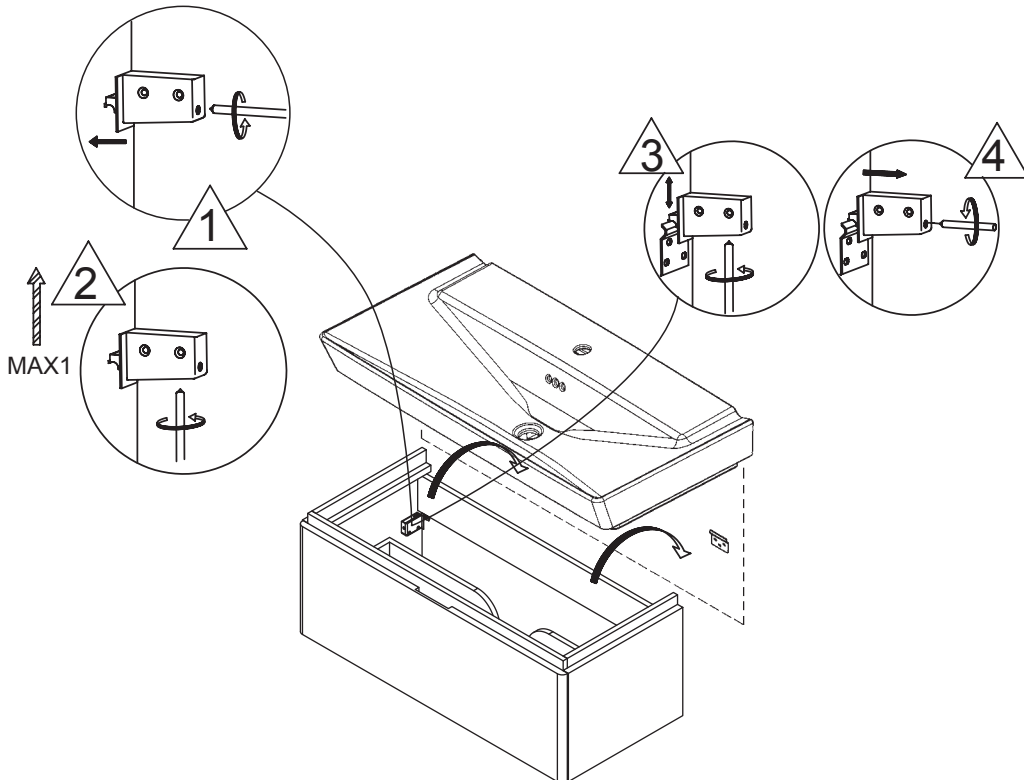


Fig.4/ภาพ 4

4. Hang the washbasin cabinet on the wall, and position the suspension on the hanged bracket.
5. Set the washbasin cabinet on to the wall bracket. Besure the cabinet adjusted level and the backboard of cabinet appressed to the wall by adjusting the screws of wall clips.

- 4.แขวนตู้เฟอร์นิเจอร์ไว้กับผนัง จัดตำแหน่งรองกันสะเทือนให้ตรงกับแผงยึด
5. ประกอบตู้เฟอร์นิเจอร์เข้ากับแผงยึดบนผนัง ต้องให้แน่ใจว่าตู้เฟอร์นิเจอร์ได้ระดับเท่ากันทุกด้าน และแผงด้านหลังของตู้เฟอร์นิเจอร์ชิดกับผนัง

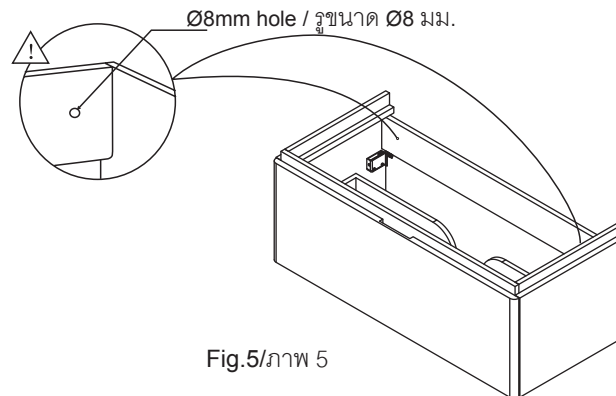


Fig.5/ภาพ 5

6. Mark the wall through two holes at the corresponding positions as illustrated Fig5.
7. Dismount the washbasin cabinet and put aside. Drill holes at the marked position.

6. ทำเครื่องหมายแสดงตำแหน่งรู 2 รูบนผนังโดยอ้างอิงตำแหน่งดังภาพแสดง 5
7. ยกตู้เฟอร์นิเจอร์ลงแล้ววางไว้ข้างๆ จากนั้นใช้สว่านเจาะรูในตำแหน่งที่ทำเครื่องหมายไว้

CAUTION: Avoid the cables and pipes inner set when drilling in the wall.

ข้อควรระวัง: เมื่อเจาะรูบนผนัง ระวังอย่าให้โดนสายไฟหรือท่อน้ำประปา

NOTE: Different types of bolts are required for different decoration boards. Please apply suitable bolts and plugs.

ข้อควรระวัง: เลือกใช้โบลท์และพุกให้เหมาะสมกับการติดตั้ง

8. Insert the plugs in to the wall.
9. Set the washbasin cabinet onto the brackets. Besure the cabinet adjusted level and the back board of cabinet appressed to the wall by adjusting the screws of wall clips.
10. Apply a washer to the screw before tighten it. Make sure the washbasin cabinet has been fixed firmly on the wall.

8. สวมพุกเข้ากับผนัง
9. ประกอบตู้เฟอร์นิเจอร์เข้ากับแผงยึดบนผนัง ต้องให้แน่ใจว่าตู้เฟอร์นิเจอร์ได้ระดับเท่ากันทุกด้านและแผงด้านหลังของตู้เฟอร์นิเจอร์ชิดกับผนัง
10. สวมแหวนรองเข้ากับสกรูแล้วขันสกรูให้แน่น ตรวจสอบให้แน่ใจว่าติดตั้งตู้เฟอร์นิเจอร์แน่นหนา

Connect Drainage

1. Inwall drainage
Please install the drain assembly and faucet as shown.
Please set the water supply and drainage position according to the suppliers instructions. You can put the pipe into the U Notch.

ต่อท่อน้ำทิ้ง

1. ท่อน้ำทิ้งแบบออกผนัง
โปรดติดตั้งชุดท่อน้ำทิ้งและก๊อกน้ำดังภาพแสดง
ปฏิบัติตามคำแนะนำของผู้ผลิตเมื่อติดตั้งท่อประปาและท่อน้ำทิ้ง

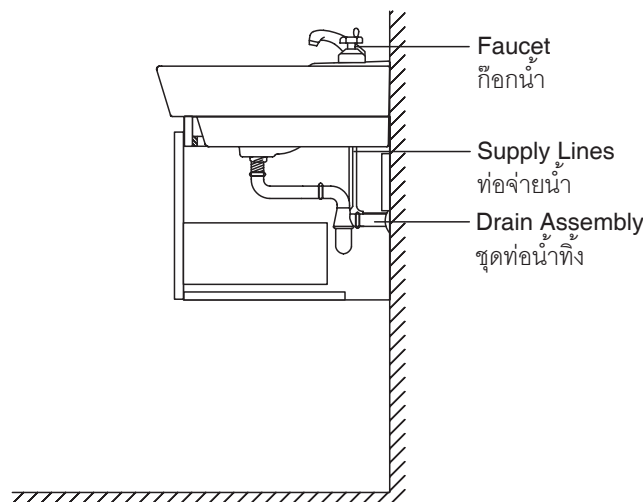


Fig.6/ภาพ 6

2. Floor drainage

Please install the drain assembly and faucet as shown.
Please set the water supply and drainage position according to the suppliers instructions. You can put the pipe into the U Notch.

2. ท่อน้ำทิ้งแบบลงพื้น
โปรดติดตั้งชุดท่อน้ำทิ้งและก๊อกน้ำดังภาพแสดง
ปฏิบัติตามคำแนะนำของผู้ผลิตเมื่อติดตั้งท่อประปาและท่อน้ำทิ้ง

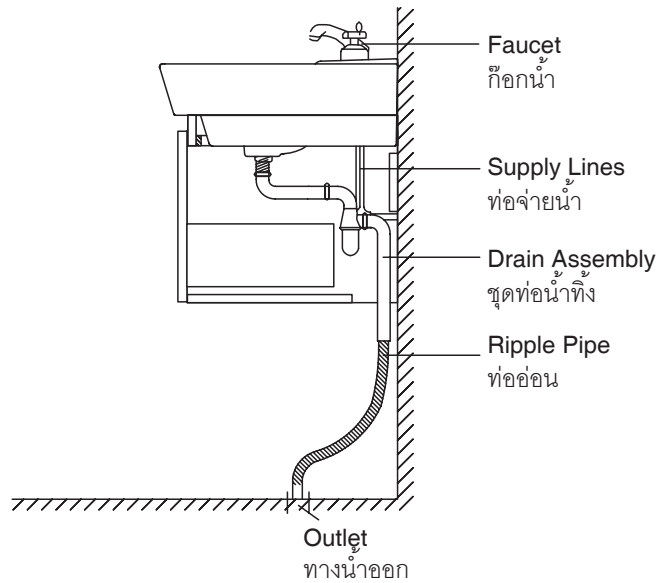


Fig.7/ภาพ 7

USER MAINTENANCE

การบำรุงรักษา

WARNING: Risk of product damage.

คำเตือน: ความเสี่ยงซึ่งอาจทำให้ผลิตภัณฑ์ชำรุด

1. Many cleansers contain abrasive and chemical substance which is not suitable for cleaning stainless steel, enamel, plating or plastic products. You may use mild cleansers or soaps to clean the surfaces. Wipe any splashes of cleaner solutions from the surface with clean soft cloth.
2. Maintain ventilation in the bathroom, and separate the dry area from the damp one if conditions permit. Try to open the door and windows of the bathroom and maintain good ventilation.
3. Kohler bathroom cabinet are dealt with strict procedures for damp-proof, whose good damp-proof function ensures good performance even in bathroom of huge humidity. Yet do not splash and pour water directly on the bathroom cabinet. Make sure that the bathroom is not over damp and wipe any splashes from surfaces immediately.
4. Maintenance of cabinet: Clean and wipe cabinet regularly, and wipe the condensation vapor with dry and soft cloth.
5. Ensure that electrical connections for appliances such as head lamp is insulated wipe mirror surface with chamois regularly to guarantee the persistent excellent performance.
6. Please do not sit, lean or step on the basin cabinet.

1. ผลิตภัณฑ์ทำความสะอาดบางประเภทอาจมีส่วนผสมของสารเคมีและสารที่มีฤทธิ์กัดกร่อนซึ่งไม่เหมาะสำหรับทำความสะอาดผลิตภัณฑ์สแตนเลส อีนาเมล โลหะ หรือพลาสติก ขอแนะนำให้ใช้ผลิตภัณฑ์ทำความสะอาดหรือสบู่ที่มีฤทธิ์อ่อนๆ ทำความสะอาดพื้นผิวผลิตภัณฑ์ เช็ดคราบผลิตภัณฑ์ทำความสะอาดที่ตกค้างบนพื้นผิวด้วยผ้านุ่ม
2. ห้องน้ำจะต้องมีอากาศถ่ายเทเพียงพอ แยกส่วนแห้งและส่วนเปียกออกจากกัน หากทำได้พยายามเปิดประตูและหน้าต่างห้องน้ำเพื่อระบายอากาศ
3. ตู้เฟอริเนเจอร์ห้องน้ำของโคห์เลอร์มีคุณสมบัติป้องกันความชื้นทำให้ท่านมั่นใจได้ถึงประสิทธิภาพการทำงานที่ยอดเยี่ยม แม้ใช้งานในห้องน้ำที่มีความชื้นสูง อย่างไรก็ตามอย่าสาดหรือเทน้ำลงบนตู้เฟอริเนเจอร์โดยตรง ตรวจสอบให้แน่ใจว่าห้องน้ำไม่ชื้นจนเกินไป และเช็ดผลิตภัณฑ์ทำความสะอาดหรือคราบน้ำออกจากพื้นผิวผลิตภัณฑ์ทันที
4. การดูแลรักษาตู้เฟอริเนเจอร์: เช็ดทำความสะอาดตู้เฟอริเนเจอร์เป็นประจำและเช็ดให้แห้งด้วยผ้านุ่มทุกครั้งหลังใช้งาน
5. ต้องให้แน่ใจว่าหุ้มฉนวนสายไฟของอุปกรณ์ไฟฟ้า เช่น โคมไฟ ฯลฯ เช็ดทำความสะอาดพื้นผิวที่เป็นกระจกด้วยผ้าขามัวร์
6. อย่านั่ง พิง หรือเหยียบบนตู้เฟอริเนเจอร์