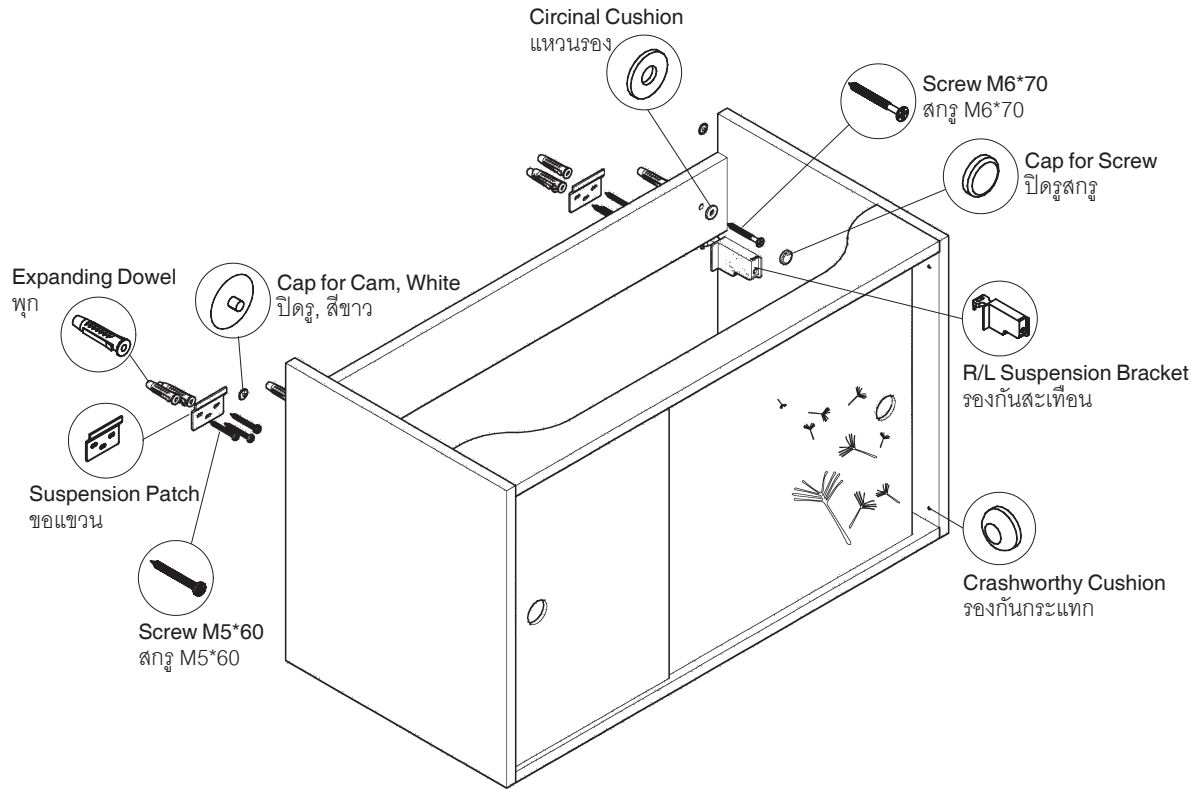


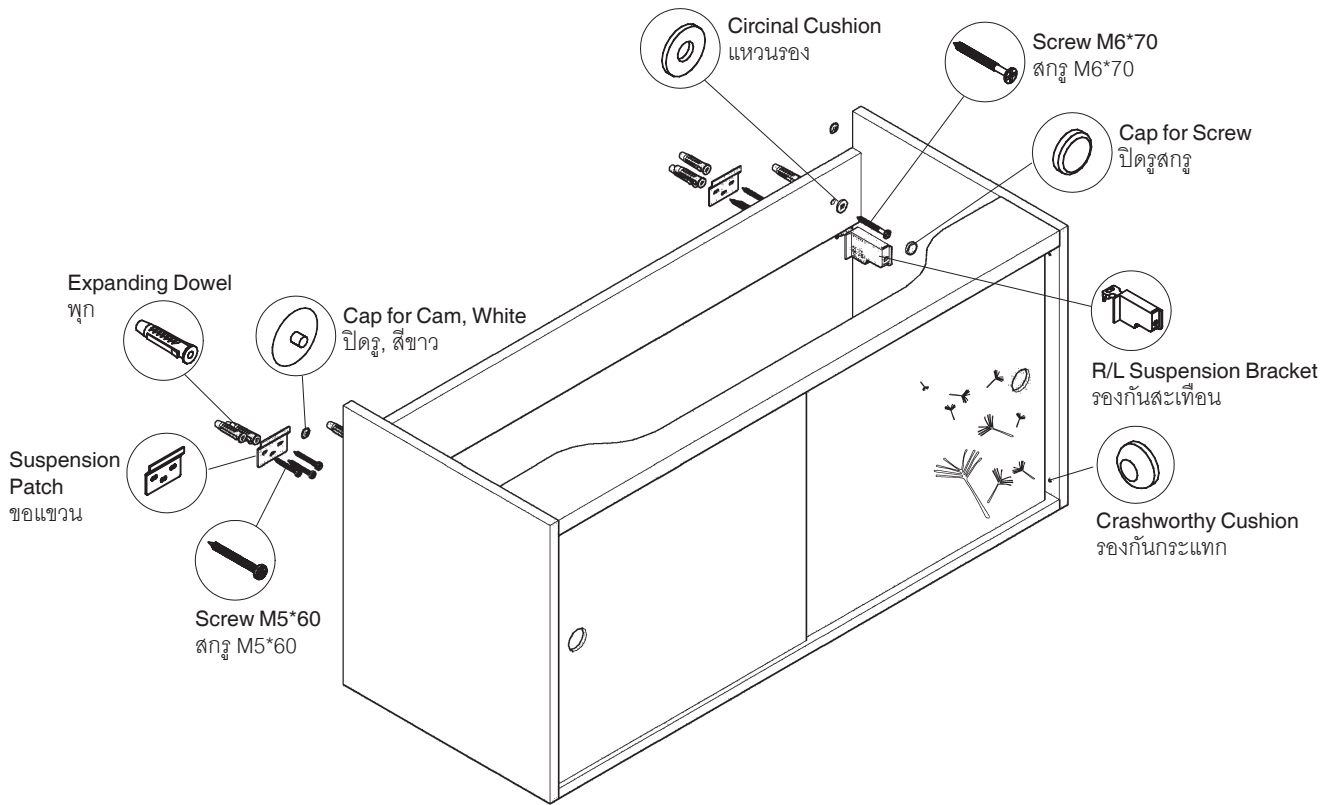
<h4>BEFORE YOU BEGIN</h4> <ul style="list-style-type: none"> Please read these instructions carefully to familiarize yourself with the required tools, materials, and installation sequences. Follow the sections that pertain to your particular installation. This will help you avoid costly mistakes. In addition to proper installation, read all operating and safety instructions. All information in these instructions is based upon the latest product information available at the time of publication. Kohler China. reserves the right to make changes in product characteristics, packaging, or availability at anytime without notice. These instructions contain important care, cleaning and warranty information - please leave instructions for the consumer. SLIM washbasin cabinet adopts E1 grade wood-based panel of high quality, and with further processing, its harmful emissions will be less than 1.5 mg/L. Turn off the water supply. The plumbing installation must comply with Water Supply Regulations/Bye-laws, Building Regulations or any particular regulations and practices, specified by the local water company or water undertakers. The installation should be carried out by a plumber. Before installation carefully inspect the new fixture for any signs of damage. 	<h4>ก่อนเริ่มการติดตั้ง</h4> <ul style="list-style-type: none"> โปรดอ่านข้อแนะนำในคู่มือเล่มนี้ให้ละเอียดครบถ้วนเพื่อทำความเข้าใจกับเครื่องมือและวัสดุอุปกรณ์ที่จำเป็นรวมถึงขั้นตอนการติดตั้งต่างๆ ปฏิบัติตามข้อแนะนำการติดตั้งอย่างเคร่งครัดเพื่อหลีกเลี่ยงความเสียหาย นอกจากนี้ข้อแนะนำการติดตั้ง โปรดอ่านข้อแนะนำเกี่ยวกับการใช้งาน และข้อแนะนำความปลอดภัยให้ละเอียดครบถ้วน ข้อมูลในคู่มือนี้มาจากข้อมูลผลิตภัณฑ์ล่าสุดที่มีอยู่ในช่วงเวลาการจัดพิมพ์ บริษัทฯ ของสงวนสิทธิ์ในการเปลี่ยนแปลงข้อมูลผลิตภัณฑ์ บรรจุภัณฑ์ที่มี โดยที่มีต้องแจ้งให้ทราบล่วงหน้า คู่มือเล่มนี้มีข้อมูลสำคัญเกี่ยวกับการดูแลรักษา, การทำความสะอาด และการรับประกัน โปรดมอบคู่มือนี้ให้แก่ลูกค้า ตู้เฟอร์นิเจอร์สำหรับอ่างล้างหน้า รุ่นสลิม ผลิตจากวัสดุที่ปลอดภัยได้มาตรฐาน E1 และมีอัตราการปล่อยก๊าซฟอร์มาลดีไฮด์อยู่ที่ไม่เกิน 1.5 มิลลิกรัมต่อลิตร ปิดวาล์วน้ำก่อนเริ่มการติดตั้ง เมื่อต่อท่อประปาต้องยึดถือปฏิบัติตามข้อกำหนดระบบประปาข้อกำหนดอาคารหรือข้อกำหนดและกฎระเบียบอื่น ๆ ที่กำหนดไว้อย่างเคร่งครัด การติดตั้งท่อประปาดังกล่าวดำเนินการโดยช่างผู้ชำนาญการเท่านั้น ตรวจสอบความเสียหายของผลิตภัณฑ์ก่อนเริ่มการติดตั้ง
<h4>ORDERING INFORMATION</h4> <p>This installation covers the following products in the SLIM range:</p> <p>SLIM 790 mm Washbasin Cabinet.....K-15227X SLIM 990 mm Washbasin Cabinet.....K-15228X</p>	<h4>ข้อมูลการสั่งซื้อ</h4> <p>ข้อแนะนำการติดตั้งที่จะอธิบายต่อไปนี้จะครอบคลุมถึงผลิตภัณฑ์ สลิม ดังต่อไปนี้:</p> <p>ตู้เฟอร์นิเจอร์สำหรับอ่างล้างหน้า รุ่นสลิม ขนาด 790 มม.K-15227X ตู้เฟอร์นิเจอร์สำหรับอ่างล้างหน้า รุ่นสลิม ขนาด 990 มม.K-15228X</p>
<h4>SAFETY: WARNINGS</h4> <p>Kohler products are precision-engineered and should give continued superior and safe performance, provided:</p> <ol style="list-style-type: none"> They are installed, commissioned, operated and maintained in accordance with the recommendation given in this Manual. Periodic attention is given, as necessary, to maintain the product in good functional order. Recommended guidelines are given in the MAINTAINANCE section. <p>Carefully inspect the new fixture for any signs of damage.</p> <p>When installing Kohler Products, manufacturers guidelines for power tool safety should be followed.</p>	<h4>คำเตือน</h4> <p>ผลิตภัณฑ์ของโคห์เลอร์ผลิตด้วยเทคโนโลยีขั้นสูงที่ล้ำสมัยท่านจะสามารถใช้งานผลิตภัณฑ์ได้อย่างปลอดภัยและเต็มประสิทธิภาพเมื่อ:</p> <ol style="list-style-type: none"> ติดตั้ง ใช้งาน และดูแลรักษาผลิตภัณฑ์ตามข้อแนะนำที่ระบุไว้ในคู่มือเล่มนี้ ดูแลรักษาผลิตภัณฑ์เป็นประจำเพื่อให้ผลิตภัณฑ์อยู่ในสภาพพร้อมใช้งาน สำหรับรายละเอียดเกี่ยวกับการดูแลรักษา โปรดดูหัวข้อ "การบำรุงรักษา" <p>โปรดตรวจสอบความเสียหายของผลิตภัณฑ์ก่อนเริ่มการติดตั้ง เมื่อติดตั้งผลิตภัณฑ์ของโคห์เลอร์ โปรดปฏิบัติตามข้อแนะนำการใช้งานจากผู้ผลิตทุกครั้งที่ใช้งานเครื่องมือไฟฟ้า</p>

PART IDENTIFICATION

ภาพแสดงอุปกรณ์ประกอบ



K-15227X



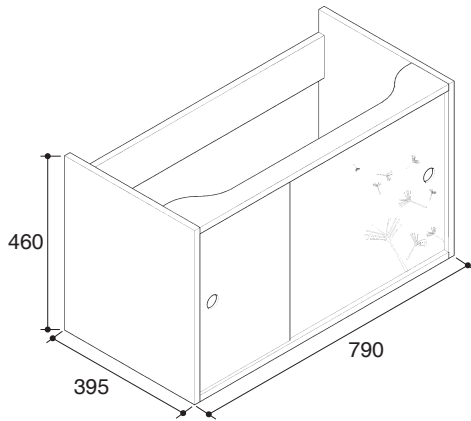
K-15227X

ROUGHING-IN

ระยะติดตั้ง

UNIT:mm

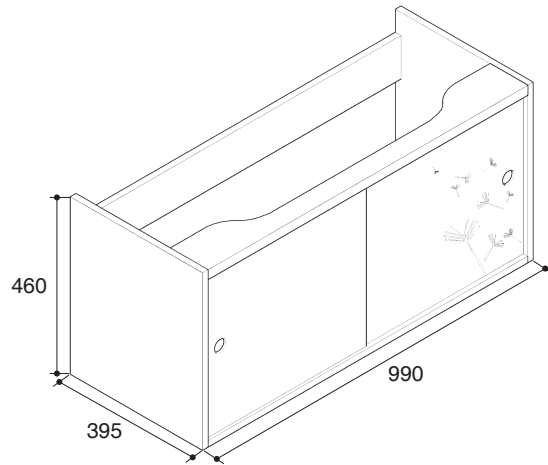
หน่วย: มม.



K-15227X

790 mm Washbasin Cabinet

ตู้เฟอร์นิเจอร์สำหรับอ่างล้างหน้าขนาด 790 มม.



K-15228X

990 mm Washbasin Cabinet

ตู้เฟอร์นิเจอร์สำหรับอ่างล้างหน้าขนาด 990 มม.

*Kohler reserves the right to change marked dimensions without prior notice.

*โคห์เลอร์ขอสงวนสิทธิ์ในการเปลี่ยนแปลงระยะการติดตั้งโดยไม่ต้องแจ้งให้ทราบล่วงหน้า

INSTALLATION

ข้อแนะนำการติดตั้ง

A. Install Washbasin Cabinet

Install the services.

- Connect hot and cold inlets to the inlet pipes correctly.
- Install the drain in accordance with the manufacturer's instructions.

We suggest using P-trap Drain. Connect P-trap pipe with washbasin drain.



CAUTION: Make sure a watertight seal exists on all washbasin.



CAUTION: Provide access to the plumbing connections for future plumbing maintenance.

Install the hot and cold water supplies with isolating valves.

ก. ติดตั้งตู้เฟอร์นิเจอร์สำหรับอ่างล้างหน้า

การติดตั้งอุปกรณ์

- ต่อท่อน้ำร้อนและท่อน้ำเย็นให้ถูกต้อง
- ต่อท่อน้ำทิ้งโดยปฏิบัติตามข้อแนะนำการติดตั้งของผู้ผลิต

แนะนำให้ใช้ท่อแบบออกผนัง ต่อเข้ากับท่อสะดืออ่างล้างหน้า

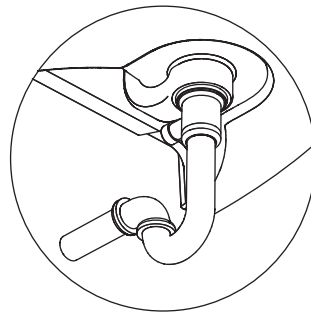


ข้อควรระวัง: ต้องให้แน่ใจว่า ทาซิลิโคนตามข้อต่อท่อน้ำทิ้งของอ่างล้างหน้า



ข้อควรระวัง: ติดตั้งช่องซ่อมบำรุงเพื่อความสะดวกในการซ่อมบำรุงระบบประปา

ติดตั้งท่อน้ำโดยแยกวาล์วน้ำร้อนและวาล์วน้ำเย็นออกจากกัน



Connect P-trap pipe with washbasin drain.
ต่อท่อแบบออกผนัง เข้ากับท่อสะดืออ่างล้างหน้า

1. Mark the position of hanging bracket according to dimensions as illustrated.

NOTE: Refer to "Roughing-In" for the wall bracket installation.

CAUTION: Avoid the cables and pipes inner set when drilling in the wall.

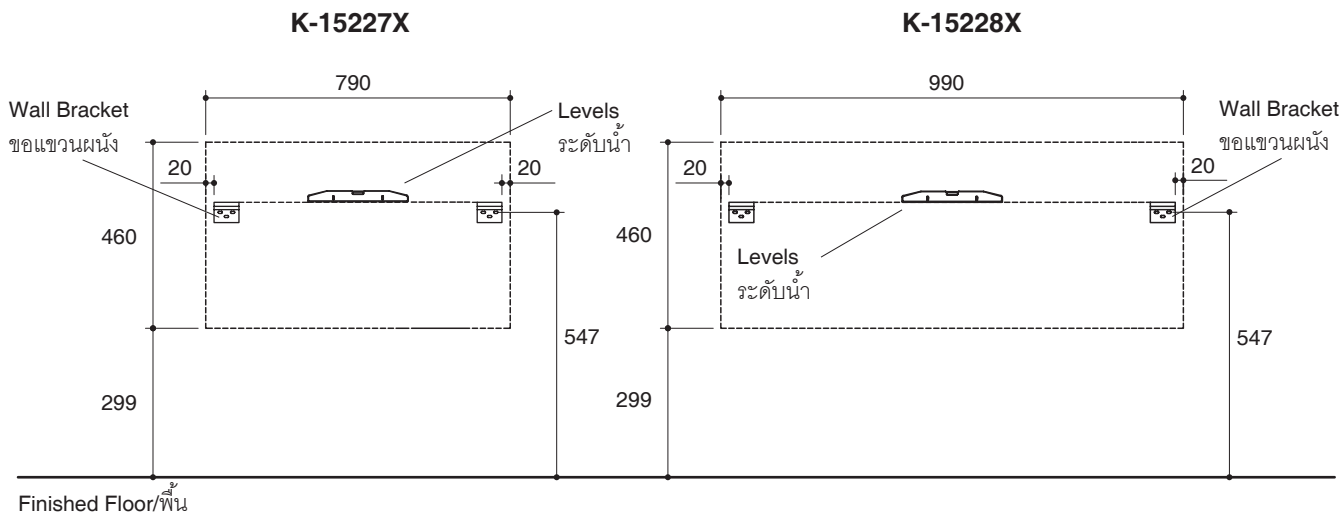
NOTE: Different types of bolts are required for different decoration boards. Please apply suitable bolts and plugs.

1. เลือกตำแหน่งที่จะติดตั้งแผงยึดโดยอ้างอิงจากระยะการติดตั้งดังภาพแสดง

ข้อสังเกต: ติดตั้งแผงยึดโดยอ้างอิงหัวข้อ "ระยะการติดตั้ง"

ข้อควรระวัง: เมื่อเจาะรูบนผนัง ระวังอย่าให้โดนสายไฟหรือท่อน้ำประปา

ข้อสังเกต: เลือกใช้โบลท์และพุกที่เหมาะสมกับการติดตั้ง



2. Drill hole for fixing the bracket. Using a level, ensure that the hanged bracket is level.

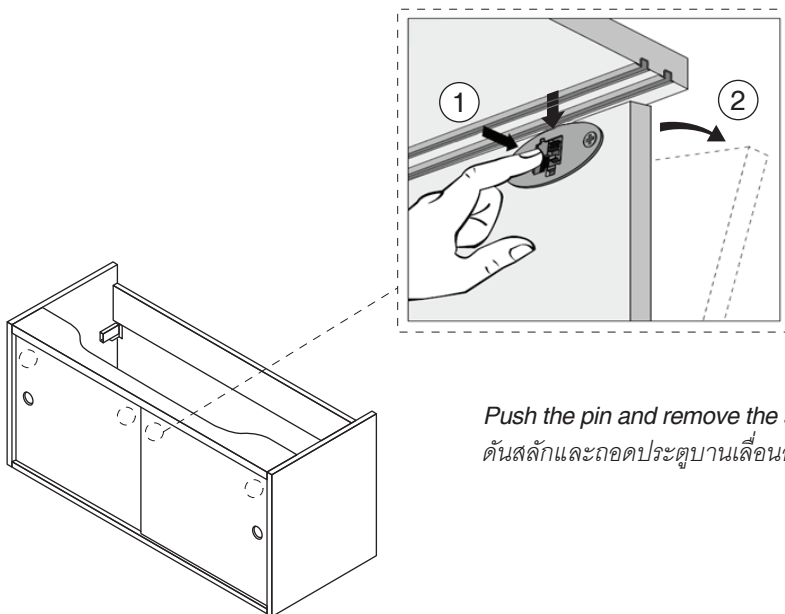
3. Use suitable plugs and bolts, and fix the hanged bracket on the wall.

4. Push the pin of slide door and remove the door carefully.

2. เจาะรูบนผนังสำหรับติดตั้งแผงยึด จากนั้นประกอบแผงยึดเข้ากับผนัง ตรวจสอบให้แน่ใจว่า แผงยึดได้ระดับเท่ากัน

3. ยึดแผงยึดไว้กับผนังโดยใช้โบลท์และพุกขนาดเหมาะสม

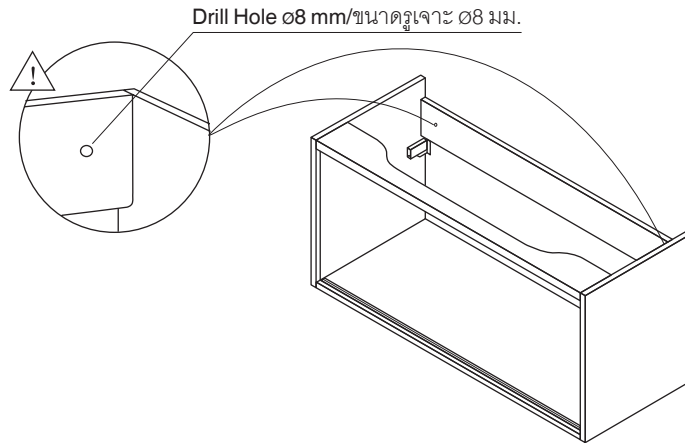
4. ดันสลักด้านหลังของประตูบานเลื่อน จากนั้นถอดบานเลื่อนออกอย่างระมัดระวัง



Push the pin and remove the slide door carefully.
ดันสลักและถอดประตูบานเลื่อนออกอย่างระมัดระวัง

5. Mark the wall through two holes at the corresponding positions as illustrated below.

5. ทำเครื่องหมายแสดงตำแหน่งรู 2 รูบนผนังโดยอ้างอิงตำแหน่งดังภาพแสดงด้านล่าง



6. Dismount the washbasin cabinet and put aside. Drill holes at the marked position.

6. ถอดตู้เฟอร์นิเจอร์และวางไว้ข้าง ๆ จากนั้นเจาะรูตามตำแหน่งที่ทำเครื่องหมายกำกับไว้

CAUTION: Avoid the cables and pipes inner set when drilling in the wall.

ข้อควรระวัง: เมื่อเจาะรูบนผนัง ระวังอย่าให้โดนสายไฟหรือท่อน้ำประปา

7. Insert the plug into the wall.

7. สวมพุกเข้ากับผนัง

8. Set the washbasin cabinet onto the brackets. Besure the cabinet adjusted level and the back board of cabinet appressed to the wall by adjusting the screws of wall clips.

8. ประกอบตู้เฟอร์นิเจอร์เข้ากับแผงยึดบนผนัง ต้องให้แน่ใจว่าตู้เฟอร์นิเจอร์ได้ระดับเท่ากันทุกด้าน และแผงด้านหลังของตู้เฟอร์นิเจอร์ชิดกับผนัง

9. Tighten the screw, make sure the washbasin cabinet has been fixed firmly on the wall.

9. ชันสกรูให้แน่น ตรวจสอบให้แน่ใจว่าติดตั้งตู้เฟอร์นิเจอร์แน่นหนา

B. Connect Drainage

Inwall drainage (P-Trap)

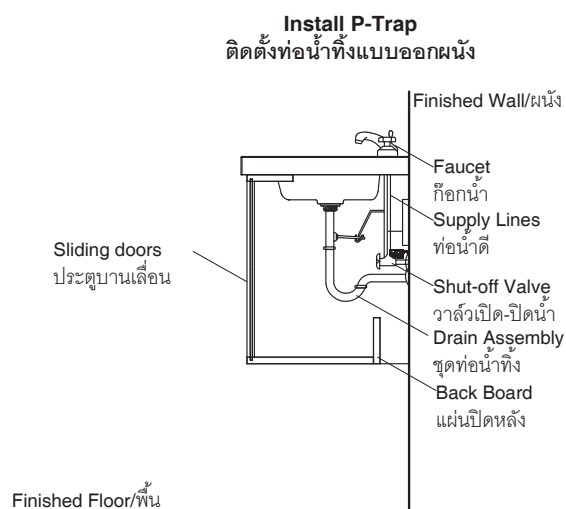
Please install the drain assembly and faucet as shown.

Please set the water supply and drainage position according to the suppliers instructions.

ข. ต่อท่อน้ำทิ้ง

ท่อน้ำทิ้งแบบออกผนัง

โปรดติดตั้งชุดท่อน้ำทิ้งและก๊อกน้ำดังภาพแสดง ติดตั้งท่อน้ำเข้าและจัดตำแหน่งของท่อน้ำทิ้งตามคู่มือแนะนำการติดตั้งของผู้ผลิต

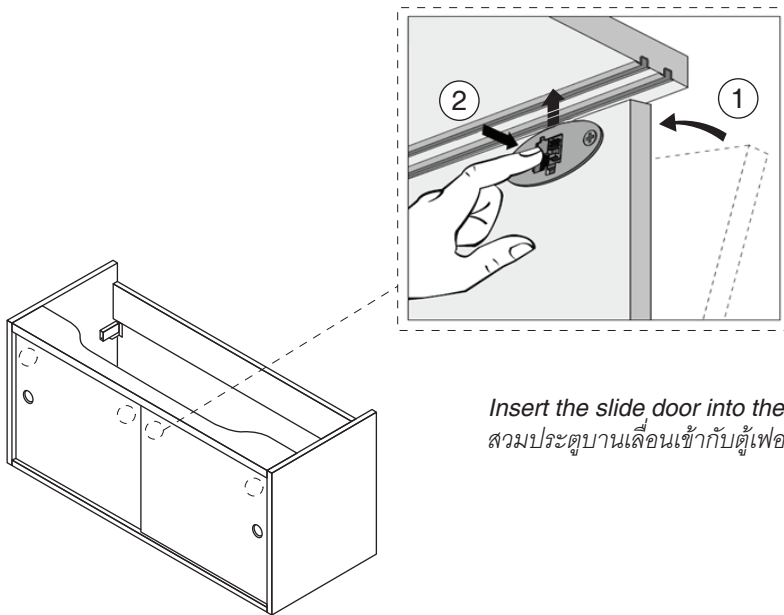


C. Complete Installation

1. Install the faucet in accordance with the manufacture's instructions.
2. Connect the hot and cold water supplies.
3. Attach the waste pipe, and tighten securely.
4. Open the hot and cold water valves and check the supply connections for any leaks.
5. Run water into the washbasin or vanity top, and check the drain connections for any leaks.
6. Install the washbasin cabinet slide door.

ค. การติดตั้งให้สมบูรณ์

1. ติดตั้งก๊อกน้ำตามคู่มือแนะนำการติดตั้งของผู้ผลิต
2. ต่อท่อน้ำร้อนและท่อน้ำเย็น
3. ประกอบท่อน้ำทิ้ง
4. เปิดวาล์วน้ำร้อนและวาล์วน้ำเย็น เพื่อตรวจสอบการรั่วซึมตามข้อต่อต่างๆ
5. เปิดน้ำลงอ่างล้างหน้า-อ่างล้างมือ เพื่อตรวจสอบการรั่วซึมตามข้อต่อต่างๆ
6. ติดตั้งบานประตูบานเลื่อนเข้ากับตู้เฟอร์นิเจอร์



Insert the slide door into the wash basin cabinet.
สวมประตูบานเลื่อนเข้ากับตู้เฟอร์นิเจอร์

CARE AND CLEANING

1. Many cleansers contain abrasive and chemical substance which is not suitable for cleaning stainless steel, enamel, plating or plastic products. You may use mild cleansers or soaps to clean the surfaces. Wipe any splashes of cleaner solutions from the surface with clean soft cloth.
2. Maintain ventilation in the bathroom, and separate the dry area from the damp one if conditions permit. Try to open the door and windows of the bathroom and maintain good ventilation.
3. Kohler bathroom cabinet are dealt with strict procedures for damp-proof, whose good damp-proof function ensures good performance even in bathroom of huge humidity. Yet do not splash and pour water directly on the bathroom cabinet. Make sure that the bathroom is not over damp and wipe any splashes from surfaces immediately.
4. Clean and wipe cabinet regularly, and wipe the condensation vapor with dry and soft cloth.
5. Ensure that electrical connections for appliances such as head lamp is insulated wipe mirror surface with chamois regularly to guarantee the persistent excellent performance.
6. Please do not sit, lean or step on the basin cabinet.

การดูแลรักษาและการทำความสะอาด

1. ผลิตภัณฑ์ทำความสะอาดบางประเภทอาจมีส่วนผสมของสารเคมีและสารที่มีฤทธิ์กัดกร่อนซึ่งไม่เหมาะสำหรับทำความสะอาด ผลิตภัณฑ์ สแตนเลส อีนาเมล โลหะ หรือพลาสติก ขอแนะนำให้ใช้ผลิตภัณฑ์ทำความสะอาดหรือสบู่ที่มีฤทธิ์อ่อนๆ ทำความสะอาดพื้นผิวผลิตภัณฑ์ เช็ดคราบผลิตภัณฑ์ทำความสะอาดที่ตกค้างบนพื้นผิวด้วยผ้านุ่ม
2. ห้องน้ำจะต้องมีอากาศถ่ายเทเพียงพอ แยกส่วนแห้งและส่วนเปียกออกจากกัน หากทำได้พยายามเปิดประตูและหน้าต่างห้องน้ำเพื่อระบายอากาศ
3. ตู้เฟอร์นิเจอร์ห้องน้ำของโคห์เลอร์มีคุณสมบัติป้องกันความชื้น ทำให้ท่านมั่นใจได้ถึงประสิทธิภาพการทำงานที่ยอดเยี่ยม แม้ใช้งานในห้องน้ำที่มีความชื้นสูง อย่างไรก็ตาม อย่าสาธุดหรือเทน้ำลงบนตู้เฟอร์นิเจอร์โดยตรง ตรวจสอบให้แน่ใจว่า ห้องน้ำไม่ชื้นจนเกินไป และเช็ดผลิตภัณฑ์ทำความสะอาดหรือคราบน้ำออกจากพื้นผิวผลิตภัณฑ์ทันที
4. เช็ดทำความสะอาดตู้เฟอร์นิเจอร์เป็นประจำและเช็ดให้แห้งด้วยผ้านุ่มทุกครั้งหลังใช้งาน
5. ต้องให้แน่ใจว่า หุ้มฉนวนสายไฟของอุปกรณ์ไฟฟ้า เช่น โคมไฟ ฯลฯ เช็ดทำความสะอาดพื้นผิวที่เป็นกระจกด้วยผ้าขามัวร์
6. อย่านั่ง, พิง หรือเหยียบบนตู้เฟอร์นิเจอร์