

BEFORE YOU BEGIN

- Please read these instructions carefully to familiarize yourself with the required tools, materials, and installation sequences. Follow the sections that pertain to your particular installation. This will help you avoid costly mistakes. In addition to proper installation, read all operating and safety instructions.
- All information in these instructions is based upon the latest product information available at the time of publication. Kohler China. reserves the right to make changes in product characteristics, packaging, or availability at anytime without notice.
- These instructions contain important care, cleaning and warranty information - please leave instructions for the consumer.
- Before installation carefully inspect the new fixture for any signs of damage.

ก่อนเริ่มการติดตั้ง

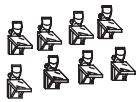
- โปรดอ่านข้อแนะนำในคู่มือเล่มนี้ให้ละเอียดครบถ้วนเพื่อทำความเข้าใจเกี่ยวกับเครื่องมือและวัสดุอุปกรณ์ที่จำเป็นรวมถึงขั้นตอนการติดตั้งต่างๆ ปฏิบัติตามข้อแนะนำการติดตั้งอย่างเคร่งครัดเพื่อหลีกเลี่ยงความเสียหาย นอกจากนี้ข้อแนะนำการติดตั้ง โปรดอ่านข้อแนะนำเกี่ยวกับการใช้งาน และข้อแนะนำความปลอดภัยให้ละเอียดครบถ้วน
- ข้อมูลในคู่มือนี้มีมาจากข้อมูลผลิตภัณฑ์ล่าสุดที่มีอยู่ในช่วงเวลาการจัดพิมพ์ บริษัทฯ ของสงวนสิทธิ์ในการเปลี่ยนแปลงข้อมูลผลิตภัณฑ์ บรรจุภัณฑ์ที่มี โดยที่มิต้องแจ้งให้ทราบล่วงหน้า
- คู่มือเล่มนี้มีข้อมูลสำคัญเกี่ยวกับการดูแลรักษา, การทำความสะอาด และการรับประกัน โปรดมอบคู่มือนี้ให้แก่เจ้าของผลิตภัณฑ์
- ตรวจสอบความเสียหายของผลิตภัณฑ์ก่อนเริ่มการติดตั้ง

PARTS IDENTIFICATION

Parts supplied with your cabinet. (For cabinet body and door replacement, call customer service with model number.) Be sure to check the cardboard supports in the carton, glass parts are packed in them.

ภาพแสดงอุปกรณ์ประกอบ

ชิ้นส่วนมาพร้อมกับตู้กระจกของท่าน (หากต้องการเปลี่ยนตู้กระจกหรือบานประตู ให้ติดต่อฝ่ายลูกค้าสัมพันธ์พร้อมรหัสสินค้า) ตรวจสอบให้แน่ใจว่าแผ่นไม้ข้างในลังรองรับน้ำหนักตู้กระจกและมีชิ้นส่วนกระจกประกอบอยู่ข้างใน



Snap-in Pins
ตัวล็อกชั้นวาง



Wall Anchors
พุก



#8 x 1-1/2" Philips Head
Screws
สกรู



#8 x 2" Hex Head Slotted
Screws
ชุดสกรูหัวหกเหลี่ยม



Top Clips
คลิปด้านบน



Hole Plugs W
ปลั๊กปิดรู



2 Glass Shelves
ชั้นรองกระจก 2 บาน



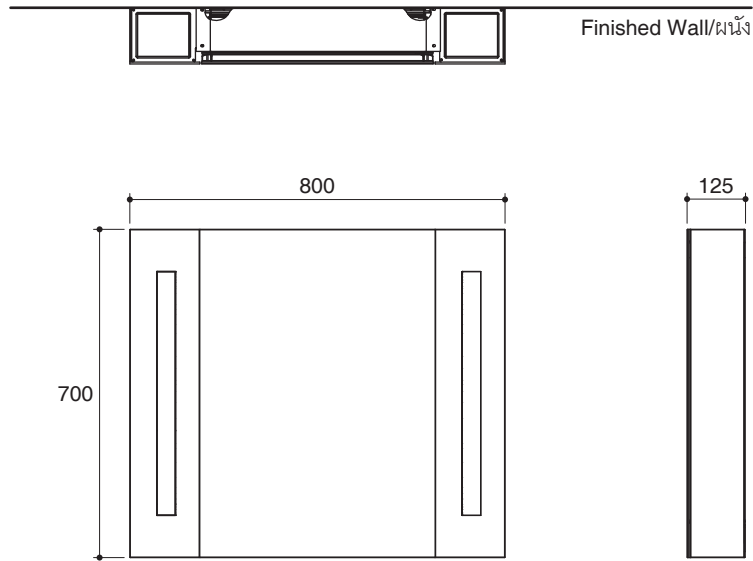
280 mm Mounting Bar
ฐานยึดกระจก 280 มม.

ROUGHING-IN

ระยะติดตั้ง

UNIT:mm

หน่วย: มม.



INSTALLATION

ข้อแนะนำการติดตั้ง

Install Mirror Cabinet

Remove the grey decorative lid on top of the mirrored cabinet and the black junction box inside.

NOTE: Installing the cabinet on a wall without the door attached can make installing easier for one person. Do not mount the doors until the boxes is in or on the wall.

ติดตั้งตู้กระจก

ถอดฝาครอบสีเทาด้านบนของตู้กระจกและกล่องแผงวงจรสีดำด้านใน

ข้อสังเกต: ติดตั้งตู้กระจกบนผนังโดยยังไม่ประกอบประตูจะทำให้ง่ายต่อการติดตั้งคนเดียว ไม่ควรประกอบบานประตูจนกว่าตู้กระจกจะแขวนบนผนังเรียบร้อยแล้ว

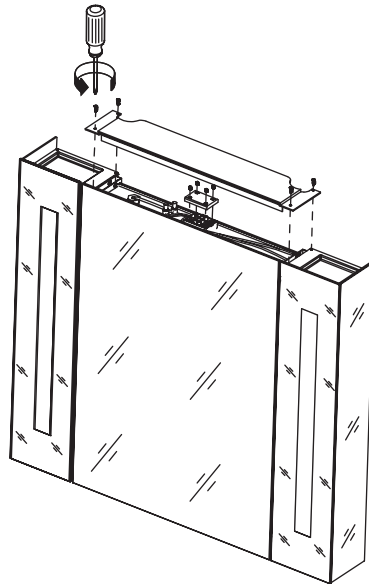
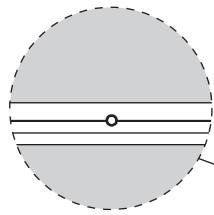


Fig.1/ รูปที่ 1

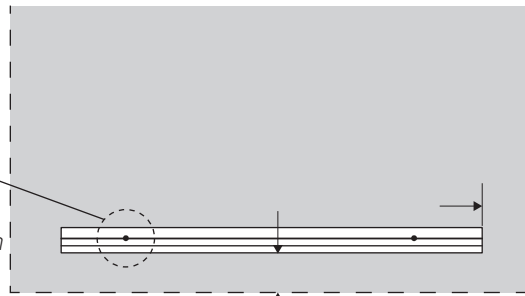
A. Install Mounting Bar

1. Drill two 5 mm holes in bottom mounting bar at indent location.



Position and drill two holes in mounting bar.

จัดตำแหน่งและเจาะรูผ่านรูบนฐานยึดกระจกตามตำแหน่งที่กำหนดไว้



20 mm Bottom of Cabinet
จากขอบด้านล่างของตู้กระจก 20 มม.

← 260 mm From Edge Side of Cabinet
จากด้านข้างของตู้กระจก 260 มม.

Fig.2/ รูปที่ 2

2. Drill 6 mm hole in wall for mounting bar anchors at locations shown in Fig.2. (If you do not use the anchor, drill a 2 mm pilot hole.) After the holes are drilled, fit the mounting bar onto the wall, refer to Fig.2 for measurements, and Fig.5 for information on anchor cinching.

ก. การประกอบฐานยึดกระจก

1. เจาะรูขนาด 5 มม. ผ่านรูบนฐานยึดกระจกตามตำแหน่งที่กำหนดไว้

2. เจาะรูยึดขนาด 6 มม. บนผนังสำหรับพุกฐานยึดกระจกดังรูปที่ 2 (ถ้าหากไม่สวมพุก, เจาะรูขนาด 2 มม.) หลังจากเจาะรูเรียบร้อยแล้ว ประกอบฐานยึดกระจกบนผนังให้อ้างอิงระยะดังรูปที่ 2 และการสวมพุกให้อ้างอิงดังรูปที่ 5

B. Install Top Clips

Take out the top mount clip, wall anchor and hex head screw ready for installation See Fig.3.

ข. การประกอบคลิปด้านบน

แยกคลิปด้านบน, พุก และสกรูออกจากกันเพื่อเตรียมการติดตั้งดังรูปที่ 3

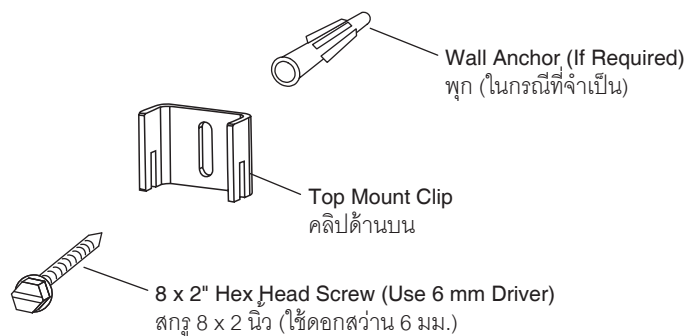
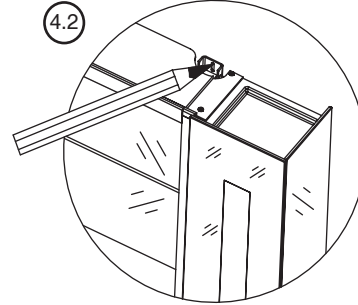
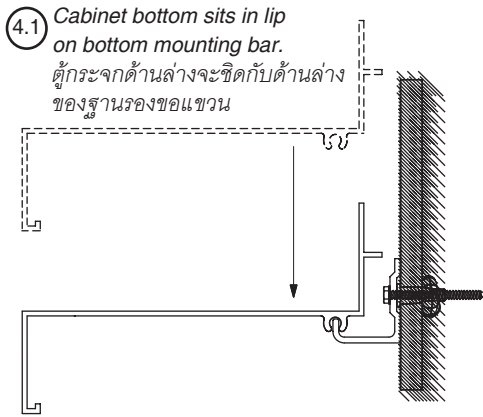


Fig.3/ รูปที่ 3

1. Fit cabinet into position on mounting bar (Fig.4.1)
2. Place clip in position as shown in Fig.4.2 and mark with a pencil. Remove clip and cabinet and drill the pilot or anchor holes where marked.

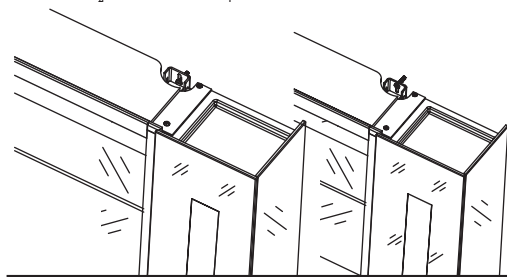
1. ประกอบตู้กระจกเข้ากับตำแหน่งฐานยึดกระจก (ดังรูปที่ 4.1)
2. วางคลิปเข้ากับตำแหน่งดังรูปที่ 4.2 และทำเครื่องหมายกำกับด้วยดินสอ ถอดคลิปและตู้กระจกออกและเจาะรูยึดหรือรูสำหรับสวมพุกตามตำแหน่งที่กำกับไว้



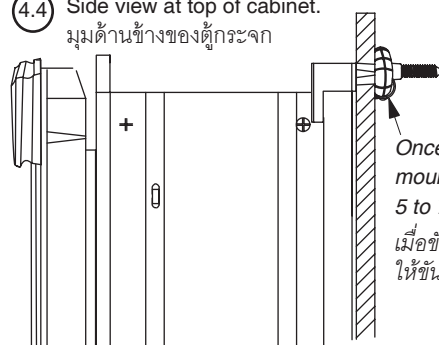
3. Fix both the clips into position with a screw, and slide the clip into the up position. Sit the cabinet on the mounting bar, then lower and tighten the screws into place, as shown in Fig.4.3
4. See Fig.4.4 for anchor cinching.

3. ยึดคลิปทั้งสองฝั่งด้วยสกรูและเลื่อนให้อยู่ในแนวตั้ง วางตู้กระจกลงบนฐานยึดกระจก จากนั้นเลื่อนสกรูลงและยึดเข้ากับตำแหน่งดังรูปที่ 4.3
4. ให้ดูดังรูปที่ 4.4 สำหรับการติดตั้งที่ต้องใช้พุก

4.3 #8 x 2" Hex Head Screw & Wall Anchor
(Use x 6 mm Driver)
สกรู #8 x 2" และพุก (ใช้ดอกสว่าน 6 มม.)



4.4 Side view at top of cabinet.
มุมด้านข้างของตู้กระจก



Once Screw is bottomed out on mount clip, turn screw and additional 5 to 7 turns to fully expand the anchor.

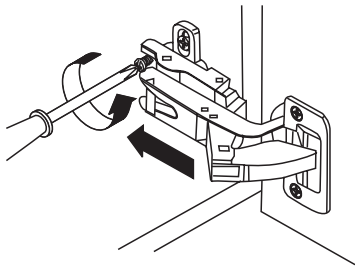
เมื่อขันสกรูเข้ากับคลิปด้านบนบนให้ขันสกรู 5 ถึง 7 รอบเพื่อขยายพุก

C. Door Adjustments

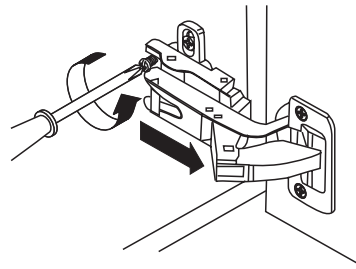
Adjust the hinge of door in 3 directions to make sure the door is level as shown in Fig.5.

ค. การปรับบานประตู

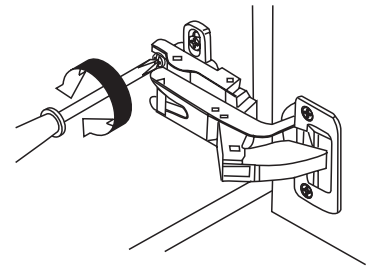
ปรับบานพับของทั้ง 3 ตำแหน่ง เพื่อให้แน่ใจว่าได้ระดับทั้ง 6 จุด ดังรูปที่ 5



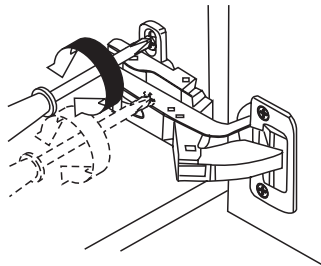
Assemble
การประกอบ



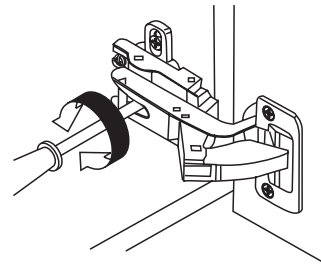
Removal
การถอด



Depth Adjustment
การปรับความลึก



Height Adjustment
การปรับความสูง



Side Adjustment
การปรับด้านข้าง

Fig.5/ รูปที่ 5

D. Connect The Power Wire

1. Connect the power wire according to the marks on the junction box, see Fig.6.
2. Cap the junction box, arrange the wire and then cap the grey decorative lid, see Fig.7.

ง. เชื่อมต่อสายไฟฟ้า

1. เชื่อมต่อสายไฟฟ้าตามเครื่องหมายกำกับบนกล่องแผงวงจรดังรูปที่ 6
2. ปิดฝากล่องแผงวงจรและจัดสายไฟฟ้า จากนั้นปิดฝาปิดสีเทาดังรูปที่ 7

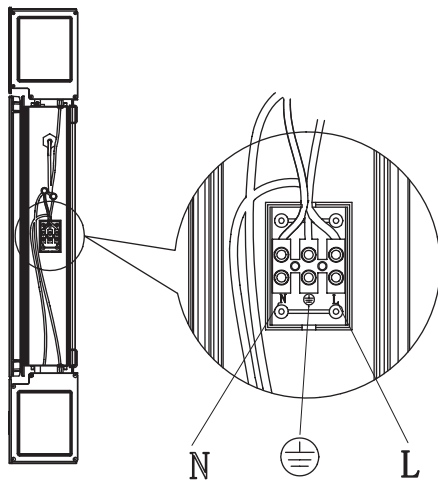


Fig.6/ รูปที่ 6

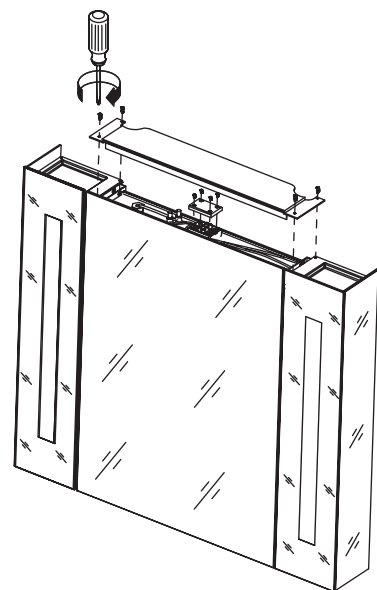


Fig.7/ รูปที่ 7

E. Install The Shelves

1. Push/twist the pins into place, see Fig.8.
 - 1.1 Push one side of the shelf into the left or right clips.
 - 1.2 Snap the shelf down into the opposite side. If the shelf is too tight, repeat the process from the other side.
2. Fill the remaining holes with the plugs, see 2 in Fig.9.

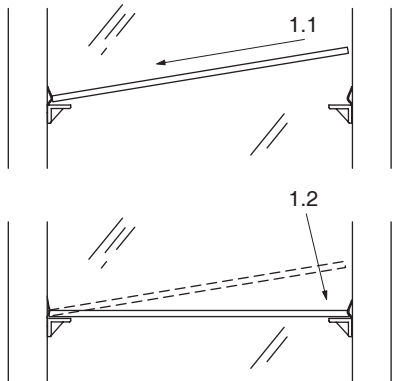


Fig.8/ รูปที่ 8

จ. ติดตั้งชั้นวางของ

1. กดหรือหมุนหมุดเข้ากับตำแหน่ง ดังรูปที่ 8
 - 1.1 กดชั้นวางของอีกข้างเข้ากับคลิปด้านซ้ายหรือขวา
 - 1.2 ติดชั้นวางของลงบนคลิปฝั่งตรงข้าม ถ้าหากชั้นวางของแน่นเกินไป ให้ทำตามขั้นตอนนี้อีกครั้งจากอีกฝั่ง
2. ปิดรูที่เหลือด้วยปลั๊ก ดูขั้นตอนที่ 2 ดังรูปที่ 9

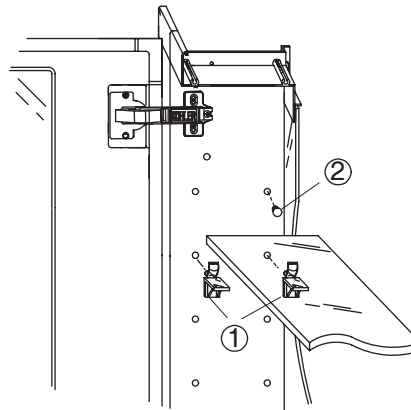


Fig.9/ รูปที่ 9

F. Replace The Tube

NOTE: Please ask professionals to replace the tube.

The tube for replacement can be purchased from the customer service department (see Service Parts Page for specific part number). You can also choose to purchase the T5 tube with the diameter of 16 mm and length of 563 mm from the market for replacement.

1. Remove the screws from the lid of the light box.
2. Unscrew the tube from the socket (it is done when a click sound is heard). It is the same when the new tube is fixed.
3. Fix the lid of the light box.

จ. วิธีเปลี่ยนหลอดไฟ

ข้อสังเกต: แนะนำให้ติดต่อผู้เชี่ยวชาญในการติดตั้ง

สามารถสั่งซื้อหลอดไฟได้จากฝ่ายลูกค้าสัมพันธ์ (ให้ดูหน้าอุปกรณ์และอะไหล่เพื่อตรวจสอบรหัสชิ้นส่วน) ท่านสามารถซื้อหลอดไฟ T5 ที่มีเส้นผ่าศูนย์กลาง 16 มม. และมีความยาว 563 มม. จากตัวแทนจำหน่ายเพื่อใช้ในการเปลี่ยน

1. ถอดสกรูออกจากฝาปิดกล่องหลอดไฟ
2. ถอดหลอดไฟออกจากช่องเสียบหลอดไฟ (เมื่อได้ยินเสียง "คลิก" ถือว่าเสร็จเรียบร้อยแล้ว) เมื่อเปลี่ยนหลอดไฟใหม่จะได้ยินเสียงเดียวกัน
3. สวมฝาปิดและยึดฝาปิดกล่องหลอดไฟ

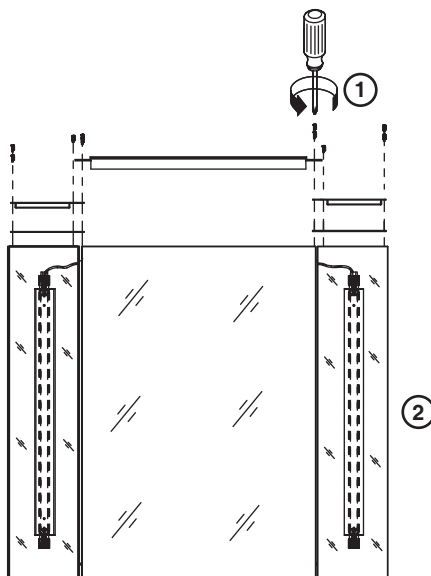


Fig.10/ รูปที่ 10

CARE AND CLEANING

การดูแลรักษาและการทำความสะอาด

1. Many cleansers contain abrasive and chemical substance which is not suitable for cleaning stainless steel, enamel, plating or plastic products. You may use mild cleansers or soaps to clean the surfaces. Wipe any splashes of cleaner solutions from the surface with clean soft cloth.
 2. Maintain ventilation in the bathroom, and separate the dry area from the damp one if conditions permit. Try to open the door and windows of the bathroom and maintain good ventilation.
 3. Kohler mirror cabinet are dealt with strict procedures for damp-proof, whose good damp-proof function ensures good performance even in bathroom of huge humidity. Yet do not splash and pour water directly on the mirror cabinet. Make sure that the bathroom is not over damp and wipe any splashes from surfaces immediately.
 4. Maintenance of door board: Clean and wipe door board regularly, and wipe the condensation vapor with dry and soft cloth.
 5. The mirror cabinet door and interior are constructed of mirror and aluminum. Use only a damp cloth to clean. Spray the cloth, not the mirror when cleaning. Mirrors are damaged by the use of ammonia or vinegar based cleaners. Rubbing alcohol can be used for stubborn stains.
 6. Use no abrasive cleansers on any part of the mirror cabinet.
 7. The white frame should be cleaned with a damp cloth only.
1. ผลิตภัณฑ์ทำความสะอาดบางประเภทอาจมีส่วนผสมของสารเคมีและสารที่มีฤทธิ์กัดกร่อนซึ่งไม่เหมาะสำหรับทำความสะอาด ผลิตภัณฑ์ สแตนเลส อีนาเมล โลหะ หรือพลาสติก ขอแนะนำให้ใช้ผลิตภัณฑ์ทำความสะอาดหรือสบู่ที่มีฤทธิ์อ่อนๆ ทำความสะอาดพื้นผิวผลิตภัณฑ์ เช็ดคราบผลิตภัณฑ์ทำความสะอาดที่ตกค้างบนพื้นผิวด้วยผ้านุ่ม
 2. ห้องน้ำจะต้องมีอากาศถ่ายเทเพียงพอ แยกส่วนแห้งและส่วนเปียก ออกจากกัน หากทำได้พยายามเปิดประตูและหน้าต่างห้องน้ำเพื่อ ระบายอากาศ
 3. เพอร์นิเจอร์ห้องน้ำของโคห์เลอร์ได้มีการทดสอบว่าสามารถกันความชื้น การใช้งานจะลดประสิทธิภาพหากห้องน้ำมีความชื้นสูงจนเกินไป ไม่ควรราดน้ำลงบนผลิตภัณฑ์โดยตรงควรใช้ผ้าเช็ดทำความสะอาด แทนที่ ที่มีรอยเปื้อนหรือรอยน้ำ เพื่อมิให้ผลิตภัณฑ์เกิดความเสียหาย
 4. วิธีบำรุงบานประตู ทำความสะอาดและเช็ดบานประตูอย่างสม่ำเสมอ และเช็ดไอน้ำที่เกาะตัวด้วยผ้าแห้ง
 5. บานประตูของตู้กระจกและวัสดุภายในผลิตจากกระจกและอลูมิเนียม ให้ใช้ผ้าชุบน้ำในการทำความสะอาด ให้ฉีดน้ำยาเช็ดกระจกใส่ผ้าไม่ใช่ กระจกในขณะที่ทำความสะอาด กระจกอาจเสียหายได้จากการใช้น้ำยา ทำความสะอาดที่ผสมแอมโมเนียหรือน้ำส้มสายชู ให้ใช้แอลกอฮอล์ ถูคราบสกปรกออก
 6. ไม่ควรใช้แปรงขัดทำความสะอาดชิ้นส่วนของตู้กระจก
 7. ให้ใช้ผ้าเปียกทำความสะอาดเฟรมสีขาวเท่านั้น

KOHLER®

ASIAN EMERGING MARKETS

Asia Customer Service Centre, Kohler Asia Pacific Limited
No.158, Jiang Chang San Road, Zhabei District, Shanghai, PRC. 200436.
Tel: +(86) 21 2606 2572 Fax: +(86) 21 6107 8900

KOHLER (THAILAND) PUBLIC COMPANY LIMITED

16th FL. Jasmine City Bldg., 2 Soi Sukhumvit 23, Sukhumvit Road, Wattana, Bangkok 10110 Thailand
Call Center Tel. +(66) 2204 6222 Fax. +(66) 2204 6224

บริษัท โคลเลอร์ (ประเทศไทย) จำกัด (มหาชน)

ชั้น 16 อาคารจัสมีน ซิตี้, 2 ซอยสุขุมวิท 23 ถนนสุขุมวิท แขวงคลองเตยเหนือ เขตวัฒนา กรุงเทพฯ 10110

ลูกค้าสัมพันธ์ โทร. 0 2204 6222 โทรสาร 0 2204 6224

E-mail: callcenterthailand@kohler.com