

Installation and Care Guide

Urinal

คู่มือการติดตั้งและการดูแลรักษา
โถปัสสาวะชาย

K-4904X-ER, K-4904X-ET, K-4960X-ER,
K-4960X-ET, K-5016X-ER, K-5016X-ET

KOHLER[®]

Thank you for Choosing Kohler Company

Thank you for choosing Kohler. Kohler craftsmanship offers you a rare combination of proven performance and graceful sophistication that will satisfy you for years to come. The dependability and beauty of your Kohler product will surpass your highest expectations. We're very proud of our products here at Kohler and we know you will be too.

Please take a few minutes to review this manual before you start installation. If you encounter any installation or performance problems, please don't hesitate to contact us. Our phone numbers and website are listed on back cover.

All information in this manual is based upon the latest product information available at the time of publication. At Kohler, we constantly strive to improve the quality of our products. We reserve the right to make changes in product characteristics, packaging or availability at any time without notice.

Thank you for choosing Kohler Company.

ขอขอบพระคุณที่เลือกใช้สุขภัณฑ์โคห์เลอร์

ขอขอบพระคุณที่ท่านได้เลือกใช้สุขภัณฑ์โคห์เลอร์ สุขภัณฑ์ของโคห์เลอร์ทุกชิ้นนำเสนอประสิทธิภาพที่พิสูจน์ได้ควบคู่กับความประณีตงดงามที่จะสร้างความพึงพอใจไปตลอดอายุการใช้งาน ท่านจึงมั่นใจได้ในคุณภาพและรูปลักษณ์ของสุขภัณฑ์โคห์เลอร์เช่นเดียวกับที่พวกเราชาวโคห์เลอร์ภูมิใจในการสร้างสรรค์สุขภัณฑ์ที่ดีที่สุดออกมา

โปรดสละเวลาสักครู่เพื่อศึกษาคู่มือก่อนการติดตั้ง หากท่านมีปัญหาเกี่ยวกับการติดตั้งหรือสุขภัณฑ์ กรุณาติดต่อเราทันที เบอร์โทรศัพท์และเว็บไซต์ของเราได้แจ้งอยู่บนปกหลัง

ข้อมูลในคู่มือเล่มนี้มาจากข้อมูลผลิตภัณฑ์ล่าสุดที่มีอยู่ในช่วงเวลาการจัดพิมพ์ บริษัทฯ ได้พัฒนาผลิตภัณฑ์ต่อเนื่องอย่างสม่ำเสมอ ดังนั้นบริษัทฯ ขอสงวนสิทธิ์ในการเปลี่ยนแปลงข้อมูลผลิตภัณฑ์และบรรจุภัณฑ์ที่มีอยู่โดยมิต้องแจ้งให้ทราบล่วงหน้า

ขอขอบพระคุณที่ท่านเลือกใช้สุขภัณฑ์โคห์เลอร์

Important Information

IMPORTANT NOTICE TO INSTALLERS!: Please leave these instructions for the consumer. They contain important information.

In addition to installation procedures, this manual contains important care and cleaning. Please retain for future reference.

NOTE: Some installation parts might not be provided.

NOTE: The product pictured in the installation steps may differ from the model being installed.

ข้อสำคัญ

ข้อสำคัญถึงผู้ติดตั้ง! คู่มือนี้มีข้อมูลสำคัญ โปรดมอบเอกสารให้กับเจ้าของสุขภัณฑ์

คู่มือนี้ประกอบด้วยขั้นตอนการติดตั้ง, การดูแลรักษาและการทำความสะอาดสุขภัณฑ์โปรดเก็บคู่มือนี้เพื่อเป็นเอกสารอ้างอิงในอนาคต

ข้อสังเกต อุปกรณ์สำหรับการติดตั้งบางชิ้นอาจไม่รวมอยู่ในชุดสุขภัณฑ์

ข้อสังเกต รูปภาพของสุขภัณฑ์ที่แสดงอยู่ในขั้นตอนการติดตั้งสุขภัณฑ์อาจจะแตกต่างไปจากรุ่นสุขภัณฑ์ที่ท่านกำลังติดตั้ง

Before You Begin



CAUTION: Risk of personal injury or product damage. Handle with care. Product can break, chip, or cause injury if handled carelessly.



CAUTION: Risk of personal injury. This product is heavy. Do not attempt to lift or install the product without assistance.

- Observe all local plumbing and building codes.
- Prior to installation, unpack the product and inspect it for damage. Return the product to its protective carton until you are ready to install it.
- Refer to local codes and manufacturer's instruction for flush valve requirements.
- The walls and the floor must be square, plumb, and level.
- Shut off the water supply.
- Fixture dimensions are nominal and conform to tolerances established by Standards TIS and ASME A112.19.2.

ก่อนการติดตั้ง



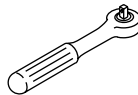
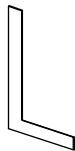
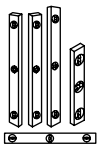
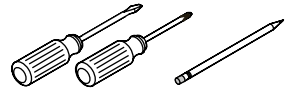
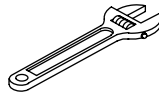
ข้อควรระวัง ความเสี่ยงซึ่งอาจทำให้ได้รับบาดเจ็บหรือผลิตภัณฑ์ชำรุด เคลื่อนย้ายสุขภัณฑ์อย่างระมัดระวัง สุขภัณฑ์อาจแตกหรือบิ่น หากเคลื่อนย้ายสุขภัณฑ์อย่างไม่ระมัดระวัง



ข้อควรระวัง ความเสี่ยงซึ่งอาจทำให้ได้รับบาดเจ็บ สุขภัณฑ์มีน้ำหนักมาก ห้ามยกหรือติดตั้งโดยไม่มีผู้ช่วยติดตั้ง

- ตรวจสอบระบบสุขาภิบาลและกฎหมายควบคุมอาคาร
- ก่อนทำการติดตั้ง ตรวจสอบสุขภัณฑ์ใหม่ว่าชำรุดหรือไม่ นำสุขภัณฑ์กลับลงกล่อง จนกระทั่งท่านพร้อมที่จะทำการติดตั้ง
- การเลือกใช้ติดตั้งปลั๊กวาล์วโถปัสสาวะชายตามคำแนะนำการติดตั้งของผู้ผลิต
- พื้นและผนังที่ติดตั้งสุขภัณฑ์ต้องตั้งฉากและได้ระดับ
- ปิดวาล์วน้ำ
- ผลิตภัณฑ์ผลิตภายใต้มาตรฐานผลิตภัณฑ์อุตสาหกรรม (มอก.) และ ASME A112.19.2

Tools/เครื่องมือ

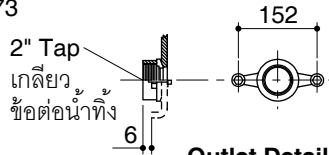
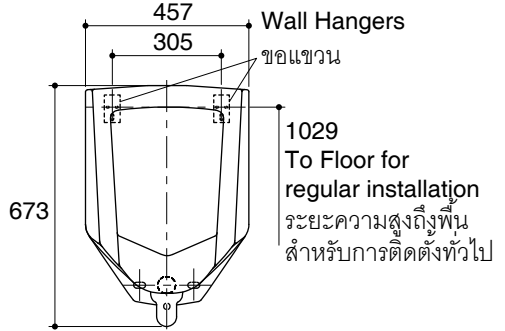
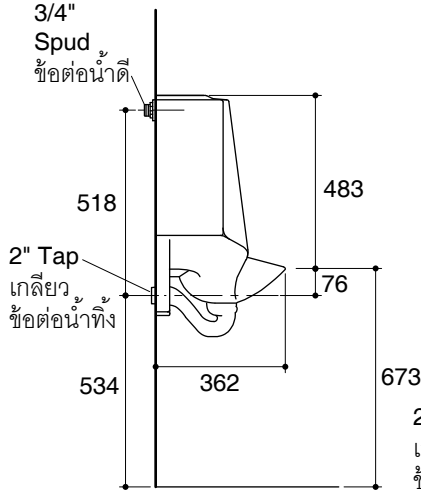


Roughing-In/ระยะการติดตั้ง

Dimensions are approximate.
ขนาดระยะแสดงค่าโดยประมาณ

Unit: mm.
หน่วย: มม.

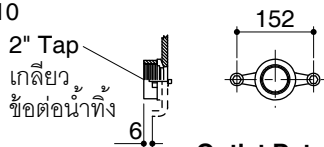
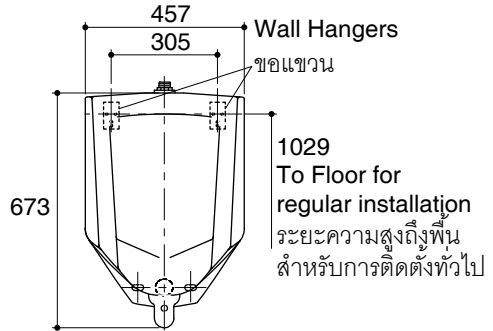
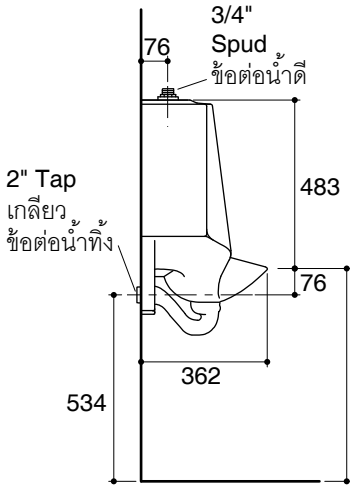
K-4904X-ER



Outlet Detail

รายละเอียดข้อต่อน้ำทิ้ง

K-4904X-ET



Outlet Detail

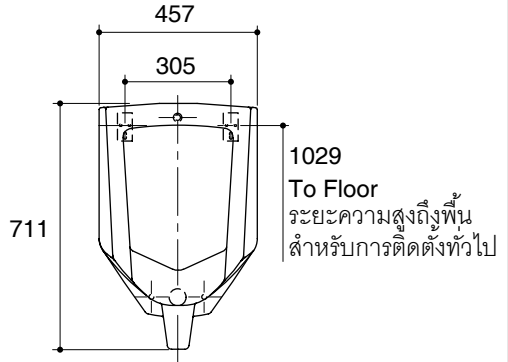
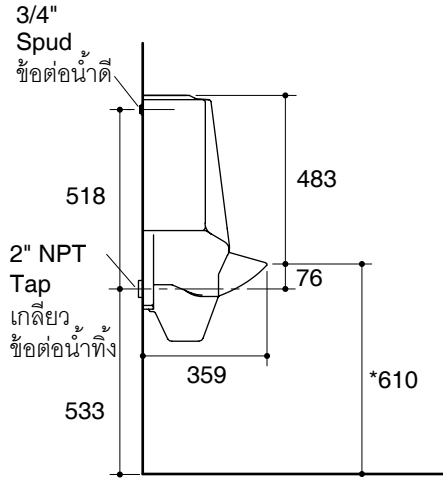
รายละเอียดข้อต่อน้ำทิ้ง

Roughing-In/ระยะการติดตั้ง

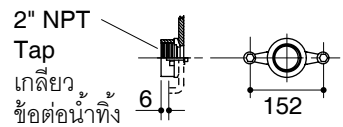
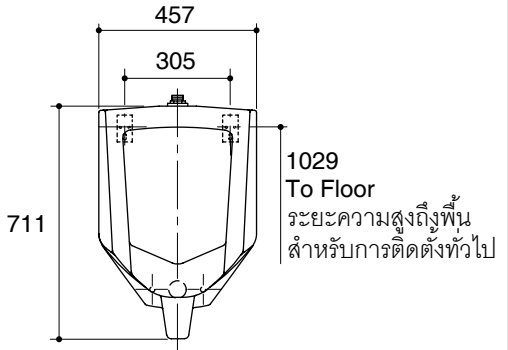
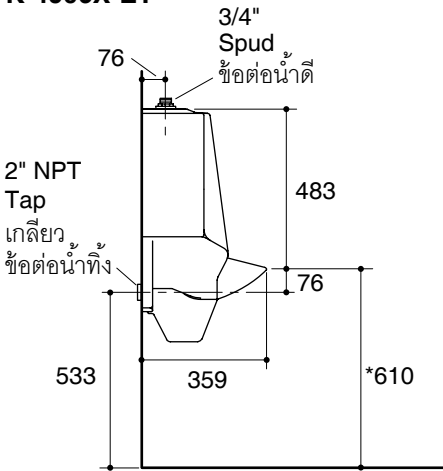
Dimensions are approximate.
ขนาดระยะแสดงค่าโดยประมาณ

Unit: mm.
หน่วย: มม.

K-4906X-ER



K-4906X-ET



Outlet Detail

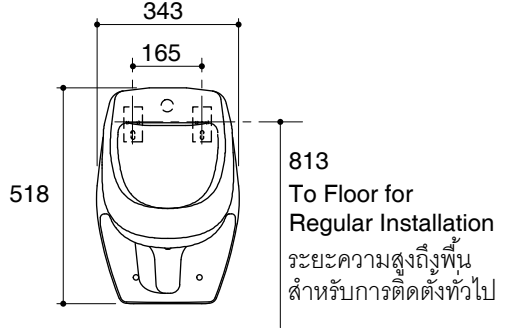
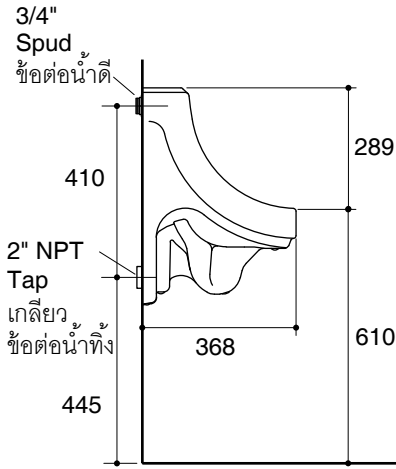
รายละเอียดเชิงข้อต่อน้ำทิ้ง

Roughing-In/ระยะการติดตั้ง

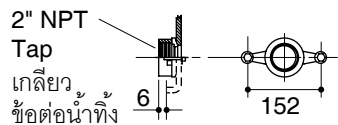
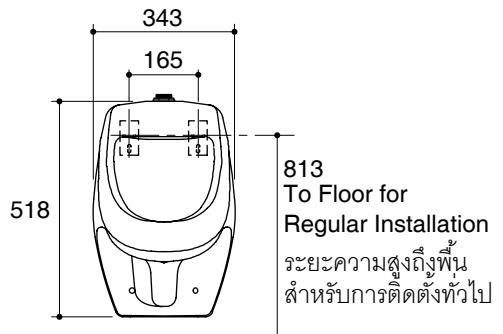
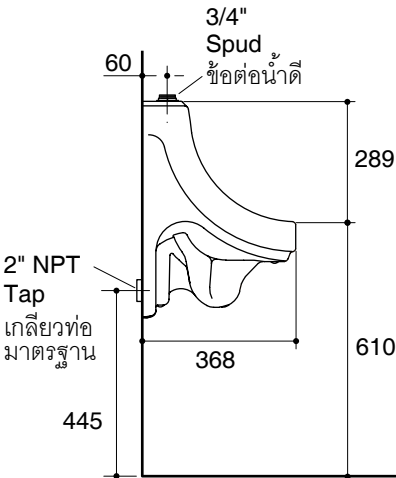
Dimensions are approximate.
ขนาดระยะแสดงค่าโดยประมาณ

Unit: mm.
หน่วย: มม.

K-5016X-ER



K-5016X-ET



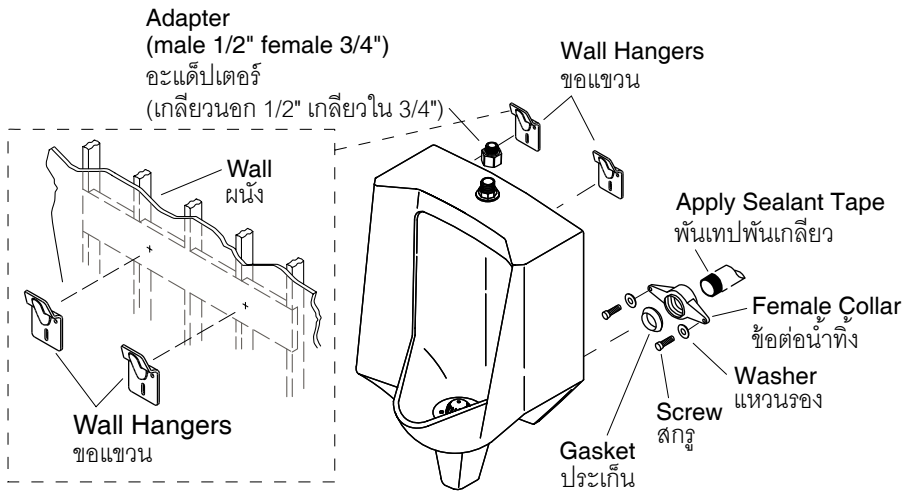
Outlet Detail
รายละเอียดข้อต่อน้ำทิ้ง

1. Preparation

- Turn the water supply off.
- Install or relocated the supply tubing and waste pipe as necessary to conform to the roughing-in dimensions.
- Install the shut-off valve.
- Install adequate support framing as needed.

1. เตรียมการติดตั้ง

- ปิดวาล์วท่อน้ำเข้า
- ติดตั้งหรือปรับท่อน้ำเข้าและท่อน้ำทิ้งให้เหมาะสมกับระยะติดตั้งตามที่กำหนด
- ติดตั้งวาล์วเปิด-ปิดน้ำ
- ติดตั้งแผงยึดอุปกรณ์ด้านหลังผนังหากจำเป็น



2. Install the Urinal

- Install the hangers according to the roughing-in installation.
- Apply thread sealant tape to the pipe threads and install the female collar to the waste pipe.
- Place the gasket onto the female collar with the beveled surface facing away from the collar.



CAUTION: Risk of personal injury or product damage. Handle with care. Vitreous china can break or chip if the product is handled carelessly.

- Carefully position the urinal on the wall hangers.



CAUTION: Risk of product damage. Do not overtighten the screws.

- Secure the urinal to the female collar with the screws and washers.
- Install the adapter as needed.

2. การติดตั้งโถปัสสาวะชาย

- ติดตั้งขอแขวนตามระยะติดตั้งที่กำหนด
- พันเทปพันเกลียวที่เกลียวท่อ จากนั้นจึงติดตั้งข้อต่อน้ำทิ้งเข้ากับท่อน้ำทิ้ง
- สวมประเก็นเข้ากับข้อต่อน้ำทิ้งโดยหันด้านแคบกว่าออกจากข้อต่อน้ำทิ้ง



ข้อควรระวังการติดตั้งมีความเสี่ยงอาจทำให้ได้รับบาดเจ็บหรือสุขภาพทรุด
ควรเคลื่อนย้ายสุขภาพด้วยความระมัดระวัง เนื่องจากสุขภาพที่มีโอกาสแตกหรือ
ฉีกจะหาได้ง่าย

- จัดตำแหน่งของโถปัสสาวะบนขอแขวนอย่างระมัดระวัง



ข้อควรระวัง การติดตั้งมีความเสี่ยงอาจทำให้สุขภาพทรุด อย่าขันสกรู
แน่นเกินไป

- ติดตั้งโถปัสสาวะเข้ากับปลอกวงแขวน จากนั้นสวมแหวนรอง แล้วขันสกรูให้แน่น
- ติดตั้งอะแดปเตอร์ หากจำเป็น

3. Complete the Installation

- Install the flush valve according to the manufacturer's instructions.
- Connect the water supply and complete the waste pipe connections.
- Turn on the water supply.
- Flush and check the entire installation for leaks.
- Repair as needed.

3. การติดตั้งที่สมบูรณ์

- ติดตั้งฟลัชวาล์วตามคำแนะนำในคู่มือการติดตั้งของผู้ผลิต
- ต่อท่อน้ำเข้าและท่อน้ำทิ้งให้เรียบร้อย
- เปิดวาล์วท่อน้ำเข้า
- ทดลองกดชำระล้างเพื่อตรวจสอบรอยรั่วซึม
- ซ่อมแซมถ้าจำเป็น

Care and Cleaning

For best results, keep the following in mind when caring for your product:

- Carefully read the cleaner product label to ensure the cleaner is safe for use on the material.
- Always test your cleaning solution on an inconspicuous area before applying to the entire surface.
- Wipe surfaces clean and rinse completely with water immediately after cleaner application. Rinse and dry any overspray that lands on nearby surfaces.
- Do not allow cleaners to sit or soak on the surface.
- Use a soft, dampened sponge or cloth. Never use an abrasive material such as a brush or scouring pad to clean surfaces.
- Be careful not to leave staining materials in contact with the surface for extended periods of time.
- The ideal cleaner technique is to rinse thoroughly and blot dry any water from the surface after each use.

การดูแลรักษาและการทำความสะอาด

เพื่อให้ได้ประสิทธิภาพสูงสุดในการดูแลรักษาและทำความสะอาดสุขภัณฑ์ของท่าน โปรดปฏิบัติตามคำแนะนำดังนี้

- อ่านฉลากผลิตภัณฑ์น้ำยาทำความสะอาด เพื่อให้แน่ใจว่า น้ำยาทำความสะอาดใช้ได้กับสุขภัณฑ์ของท่าน
- ตรวจสอบผลิตภัณฑ์ทำความสะอาดกับสุขภัณฑ์ก่อนใช้งานทุกครั้ง โดยทดสอบบนผิวสุขภัณฑ์ที่ไม่สามารถสังเกตเห็นได้
- ล้างน้ำออกทันทีหลังจากใช้ผลิตภัณฑ์ทำความสะอาด และเช็ดผิวสุขภัณฑ์ให้แห้งสะอาด เพื่อไม่ให้ละอองน้ำอยู่บนผิวสุขภัณฑ์
- ห้ามแช่น้ำยาทำความสะอาดบนผิวสุขภัณฑ์
- ใช้ฟองน้ำชุบน้ำหมาดๆ หรือผ้านุ่มทำความสะอาด ห้ามใช้วัสดุขัดผิว เช่น แปรงขัด หรือแผ่นขัด ในการทำความสะอาด
- ระวัง อย่าทิ้งคราบไว้บนสุขภัณฑ์เป็นเวลานาน
- เทคนิคการทำความสะอาดที่ดีคือ ล้างน้ำทำความสะอาดและเช็ดผิวสุขภัณฑ์ให้แห้งหลังจากการใช้งาน

KOHLER®

ASIAN EMERGING MARKETS

Asia Customer Service Centre, Kohler Asia Pacific Limited
No.158, Jiang Chang San Road, Zhabei District, Shanghai, PRC. 200436.
Tel: +(86) 21 2606 2572 Fax: +(86) 21 6107 8900

KOHLER (THAILAND) PUBLIC COMPANY LIMITED

16th FL. Jasmine City Bldg., 2 Soi Sukhumvit 23, Sukhumvit Road, Wattana, Bangkok 10110 Thailand
Call Center Tel. +(66) 2204 6222 Fax. +(66) 2204 6224

บริษัท โคลเลอร์ (ประเทศไทย) จำกัด (มหาชน)

ชั้น 16 อาคารจัสมีน ซิตี้, 2 ซอยสุขุมวิท 23 ถนนสุขุมวิท แขวงคลองเตยเหนือ เขตวัฒนา กรุงเทพฯ 10110
ลูกค้าสัมพันธ์ โทร. 0 2204 6222 โทรสาร 0 2204 6224

E-mail: callcenterthailand@kohler.com

