

IMPORTANT NOTICE TO INSTALLERS!:

Please leave these instructions for the consumer. Please retain for future reference.
NOTE: Some installation parts might not be provided.

NOTE: The toilet pictured in the installation steps may differ from the model being installed.

CAUTION: Turn on the water and allow water to flow through the supply pipe to flush the system of any debris before connecting fill valve.

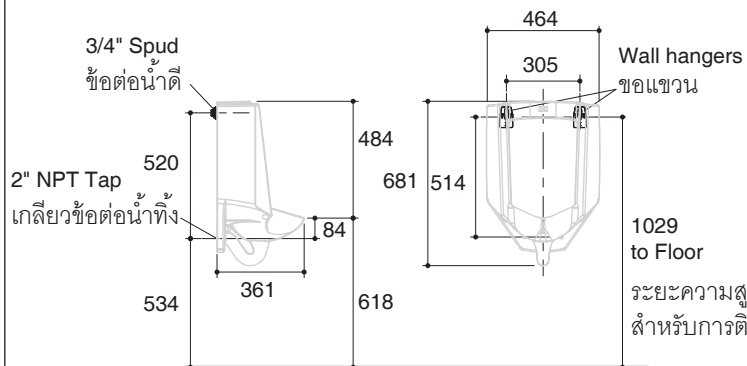
ข้อสำคัญถึงผู้ติดตั้ง! คู่มือนี้มิใช่ข้อมูลสำคัญโปรดมอบเอกสารให้กับเจ้าของสุขภัณฑ์

ข้อสังเกต: อุปกรณ์สำหรับการติดตั้งบางชิ้นอาจไม่รวมอยู่ในชุดสุขภัณฑ์

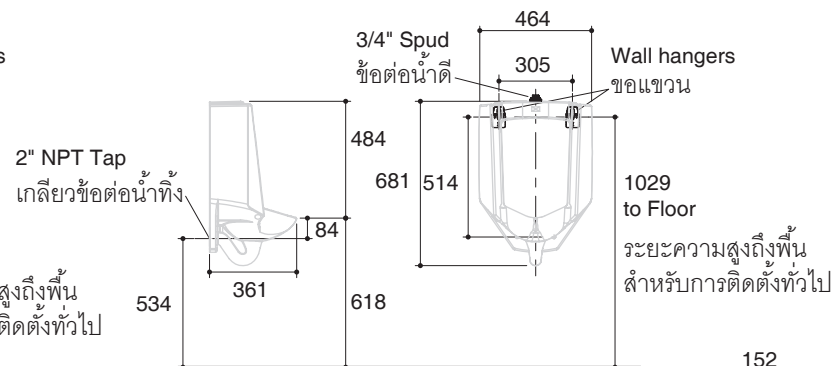
ข้อสังเกต: รูปภาพของสุขภัณฑ์ที่แสดงอยู่ในขั้นตอนการติดตั้งสุขภัณฑ์อาจจะแตกต่างไปจากรุ่นสุขภัณฑ์ที่ท่านกำลังติดตั้ง

ข้อควรระวัง: เปิดน้ำเพื่อทำความสะอาดและขจัดเศษต่างๆออกจากท่อน้ำดีก่อนประกอบกับวาล์วน้ำเข้า

Roughing-in/ระยะการติดตั้ง



K-4991X-ER

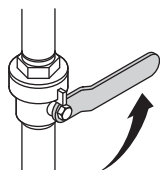


K-4991X-ET

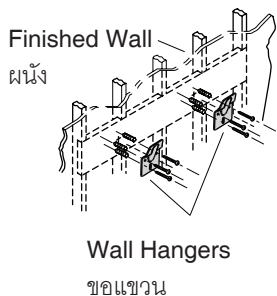


Outlet Detail
รายละเอียดของข้อต่อน้ำทิ้ง

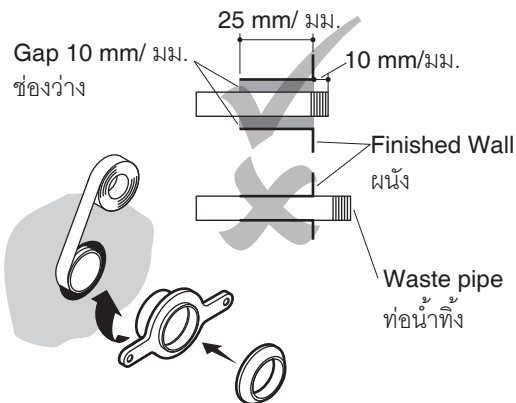
1 Turn off the water.
ปิดน้ำ



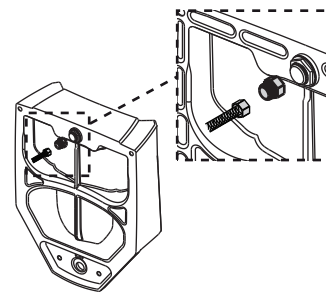
2 Drill 3 mounting holes on the wall.
Fix hangers on the wall.
เจาะรูยึดบนกำแพง 3 รู
ประกอบขอแขวนเข้ากับผนัง



3 Apply thread sealant tape to the pipe threads and install the female collar to the waste pipe.
พันเทปพันเกลียวที่เกลียวท่อ จากนั้นจึงติดตั้งข้อต่อ น้ำทิ้งเข้ากับท่อน้ำทิ้ง

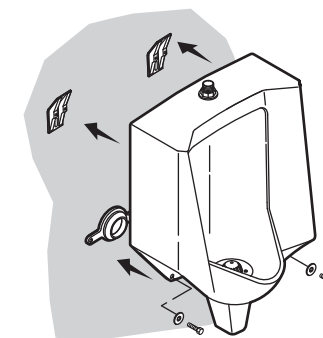


4 Install the adaptor and water supply hose to the spud.
ประกอบอะแดปเตอร์และสายน้ำดีเข้ากับข้อต่อน้ำเข้าโถปัสสาวะ



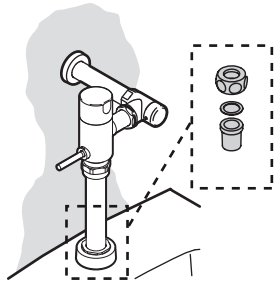
For install back inlet
สำหรับการติดตั้งด้านหลัง

5 Position the urinal on the hangers and outlet. Tighten the screw.
จัดตำแหน่งโถปัสสาวะชายเข้ากับขอแขวนและข้อต่อน้ำทิ้งจากนั้นขันนอตให้แน่น



6 Install the flush valve following the manufacturer's instructions.

ติดตั้งวาล์วน้ำออก ตามคู่มือการติดตั้ง จากโรงงาน

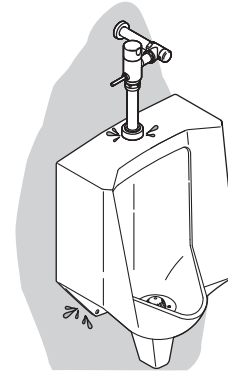


Slip nut is the optional part.
In case of flush valve is 1/2" or not included lock nut, need to connect slip nut with outlet pipe.

สลিপนอตเป็นอุปกรณ์เสริม ในกรณีที่วาล์วน้ำออกมีขนาดท่อ 1/2" หรือไม่มีนอตล็อกมาให้ ใช้สลิปนอตประกอบเข้ากับท่อน้ำออก

7 Turn on the water supply. Flush several times and check for leaks.

เปิดวาล์วน้ำ กดชำระหลายๆ ครั้งเพื่อตรวจสอบ การรั่วซึม



For install top inlet
สำหรับการติดตั้งด้านบน

Care and Cleaning



WARNING: Risk of property or product damage. Do not use in-tank cleaners in your toilet. Products containing chlorine (calcium hypochlorite) can seriously damage fittings in the tank. This damage can cause leakage and property damage.

For best results, keep the following in mind when caring for your product:

- Carefully read the cleaner product label to ensure the cleaner is safe for use on the material.
- Always test your cleaning solution on an inconspicuous area before applying to the entire surface.
- Wipe surfaces clean and rinse completely with water immediately after cleaner application. Rinse and dry any overspray that lands on nearby surfaces.
- Do not allow cleaners to sit or soak on the surface.
- Use a soft, dampened sponge or cloth. Never use an abrasive material such as a brush or scouring pad to clean surfaces.
- Be careful not to leave staining materials in contact with the surface for extended periods of time.
- The ideal cleaning technique is to rinse thoroughly and blot dry any water from the surface after each use.

การดูแลรักษาและการทำความสะอาด



ข้อควรระวัง ความเสี่ยงซึ่งอาจก่อให้เกิดความเสียหายกับที่ชัก อาศัยและสุขภัณฑ์ ห้ามใช้น้ำยาทำความสะอาดสุขภัณฑ์ภายใน ถังชักน้ำ เนื่องจากน้ำยาทำความสะอาดสุขภัณฑ์ที่มีส่วนผสมของคลอรีน (แคลเซียมไฮโปคลอไรต์) อาจทำให้อุปกรณ์ภายในถังชักน้ำเกิดการ รั่วซึมและชำรุดได้

เพื่อให้ได้ประสิทธิภาพสูงสุดในการดูแลรักษาและทำ ความสะอาดสุขภัณฑ์ ของท่าน โปรดปฏิบัติตามคำแนะนำดังนี้

- อ่านฉลากผลิตภัณฑ์น้ำยาทำความสะอาด เพื่อให้แน่ใจว่า น้ำยาทำความสะอาด ใช้ได้กับสุขภัณฑ์ของท่าน
- ตรวจสอบผลิตภัณฑ์ทำความสะอาดกับสุขภัณฑ์ก่อนใช้งานทุกครั้งโดย ทดสอบบนผิวสุขภัณฑ์ที่ไม่สามารถสังเกตเห็นได้ก่อน
- ล้างน้ำออกทันทีหลังจากใช้ผลิตภัณฑ์ทำความสะอาดและเช็ดผิวสุขภัณฑ์ ให้แห้งสะอาด เพื่อไม่ให้ละอองน้ำอยู่บนผิวสุขภัณฑ์
- ห้ามแช่น้ำยาทำความสะอาดบนผิวสุขภัณฑ์
- ใช้ฟองน้ำชุบน้ำหมาดๆ หรือผ้านุ่มทำความสะอาด ห้ามใช้วัสดุขัดผิว เช่น แปรงขัด หรือแผ่นขัด ในการทำความสะอาด
- ระวังอย่าทิ้งวัสดุที่ทำให้เกิดคราบไว้บนผิวสุขภัณฑ์เป็นเวลานาน
- เทคนิคการทำทำความสะอาดที่ดีคือ ล้างน้ำทำความสะอาดและเช็ดผิว สุขภัณฑ์ให้แห้งหลังจากการใช้งาน

KOHLER®

ASIAN EMERGING MARKETS
Asia Customer Service Centre, Kohler Asia Pacific Limited
Tel: +(86) 21 2606 2572

KOHLER (THAILAND) PUBLIC COMPANY LIMITED
บริษัท โคห์เลอร์ (ประเทศไทย) จำกัด (มหาชน)
ลูกค้าสัมพันธ์/Call Center 0 2204 6222

E-mail: callcenterthailand@kohler.com

