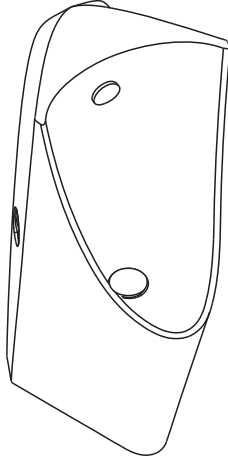


# Installation and Care Guide

## Urinal

คู่มือการติดตั้งและการดูแลรักษา  
โถปัสสาวะชาย

K-5777X



**KOHLER**®

## Thank You for Choosing Kohler Company

Thank you for choosing Kohler. Kohler craftsmanship offers you a rare combination of proven performance and graceful sophistication that will satisfy you for years to come. The dependability and beauty of your Kohler product will surpass your highest expectations. We're very proud of our products here at Kohler and we know you will be too.

Please take a few minutes to review this manual before you start installation. If you encounter any installation or performance problems, please don't hesitate to contact us. Our phone numbers and website are listed on back cover.

All information in this manual is based upon the latest product information available at the time of publication. At Kohler, we constantly strive to improve the quality of our products. We reserve the right to make changes in product characteristics, packaging or availability at any time without notice.

Thank you for choosing Kohler Company.

## ขอขอบพระคุณที่เลือกใช้สุขภัณฑ์โคห์เลอร์

ขอขอบพระคุณที่ท่านได้เลือกใช้ผลิตภัณฑ์โคห์เลอร์ ผลิตภัณฑ์ของโคห์เลอร์ถูกสร้างสรรค์อย่างปราณีตโดยผู้เชี่ยวชาญที่มีประสบการณ์ จึงเปรียบประดุจดั่งประติมากรรมชิ้นเอกที่มีความโดดเด่นทั้งในด้านประโยชน์ใช้สอย ผสมผสานไปกับความหรูหรางดงามในดีไซน์ที่ภูมิฐานของผลิตภัณฑ์ ก่อให้เกิดความสุนทรีย์ภาพทางอารมณ์ที่ควรค่าแก่การเป็นเจ้าของตราบนานเท่านาน ท่านจะภูมิใจในผลิตภัณฑ์ที่มีเอกลักษณ์เฉพาะตัวเหมือนกับเราที่มีความภูมิใจในผลิตภัณฑ์พร้อมกับคุณภาพภายใต้ชื่อเสียงของโคห์เลอร์

โปรดสละเวลาสักครู่เพื่อศึกษาคู่มือก่อนการติดตั้ง หากท่านมีปัญหาเกี่ยวกับการติดตั้งหรือสุขภัณฑ์ กรุณาติดต่อเราทันที เบอร์โทรศัพท์และเว็บไซต์ของเราได้แจ้งอยู่บนปกหลัง

ข้อมูลในคู่มือเล่มนี้มาจากข้อมูลผลิตภัณฑ์ล่าสุดที่มีอยู่ในช่วงเวลาการจัดพิมพ์ บริษัทฯ ได้พัฒนาผลิตภัณฑ์ต่อเนื่องอย่างสม่ำเสมอ ดังนั้นบริษัทฯ ขอสงวนสิทธิ์ในการเปลี่ยนแปลงข้อมูลผลิตภัณฑ์และบรรจุภัณฑ์ที่มีอยู่โดยมีต้องแจ้งให้ทราบล่วงหน้า

ขอขอบพระคุณที่ท่านเลือกใช้สุขภัณฑ์โคห์เลอร์

## Important Information

**IMPORTANT NOTICE TO INSTALLERS!:** Please leave these instructions for the consumer. They contain important information.

In addition to installation procedures, this manual contains important care and cleaning. Please retain for future reference.

**NOTE:** Some installation parts might not be provided.

**NOTE:** The product pictured in the installation steps may differ from the model being installed.

## ข้อสำคัญ

**ข้อสำคัญถึงผู้ติดตั้ง!** คู่มือนี้มีข้อมูลสำคัญ โปรดมอบเอกสารให้กับเจ้าของสุขภัณฑ์

คู่มือนี้ประกอบด้วยขั้นตอนการติดตั้ง, การดูแลรักษาและการทำความสะอาดสุขภัณฑ์โปรดเก็บคู่มือนี้เพื่อเป็นเอกสารอ้างอิงในอนาคต

**ข้อสังเกต** อุปกรณ์สำหรับการติดตั้งบางชิ้นอาจไม่รวมอยู่ในชุดสุขภัณฑ์

**ข้อสังเกต** รูปภาพของสุขภัณฑ์ที่แสดงอยู่ในขั้นตอนการติดตั้งสุขภัณฑ์อาจจะแตกต่างไปจากรุ่นสุขภัณฑ์ที่ท่านกำลังติดตั้ง

## Before You Begin



**CAUTION: Risk of personal injury or product damage.** Handle with care. Vitreous china can break or cause injury if handled carelessly.

- Observe all local plumbing and building codes.
- Carefully inspect the new urinal for damage.
- Roughing-in remains the same when using the optional 2" outlet spud.
- Fixture dimensions are nominal and conform to tolerances by ANSI Standard A112.19.2 and TIS.
- Site preparation may require additional tools and hardware.

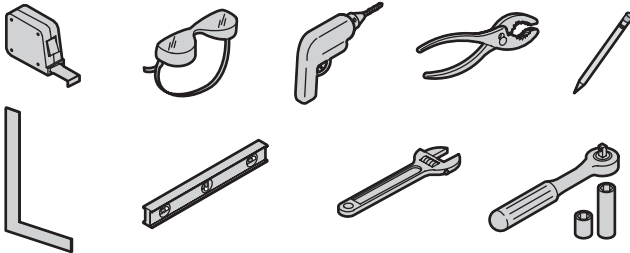
## ก่อนการติดตั้ง



ข้อควรระวัง การติดตั้งมีความเสี่ยงอาจทำให้ได้รับบาดเจ็บหรือสูญเสียหายเคลื่อนย้ายสุขภัณฑ์อย่างระมัดระวัง สุขภัณฑ์อาจแตกหรือบิ่นหากเคลื่อนย้ายสุขภัณฑ์อย่างไม่ระมัดระวัง

- ตรวจสอบระบบสุขาภิบาลและกฎหมายควบคุมอาคาร
- ตรวจสอบสุขภัณฑ์ใหม่ก่อนการติดตั้ง
- อ้างอิงระยะเวลาการติดตั้ง เมื่อใช้ข้อต่อทางน้ำออกขนาด 2 นิ้ว
- ผลิตภัณฑ์ผลิตภายใต้มาตรฐานผลิตภัณฑ์อุตสาหกรรม มอก. และ ANSI A112.19.2

## Tools/เครื่องมือ



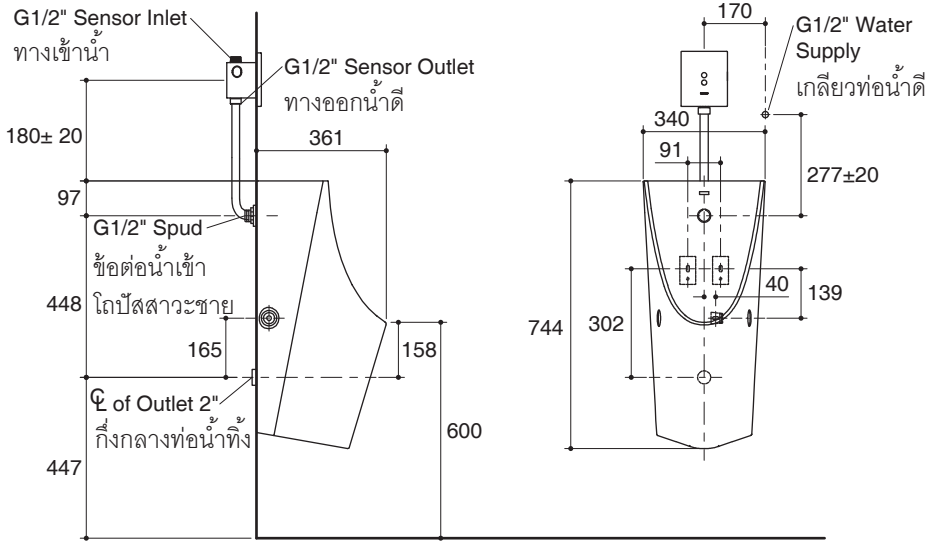
# Roughing-In/ระยะการติดตั้ง

Dimensions are approximate.

ขนาดระยะแสดงค่าโดยประมาณ

Unit: mm.

หน่วย: มม.



## Prepare the Site

### For Retrofit Installations

- Turn the water supply line off, remove the existing urinal, then cap off the water supply line inside the wall.

### For New Installations

- Install waste pipe as necessary to conform to the roughing-in dimensions.
- Install adequate support framing for the hangers as needed.

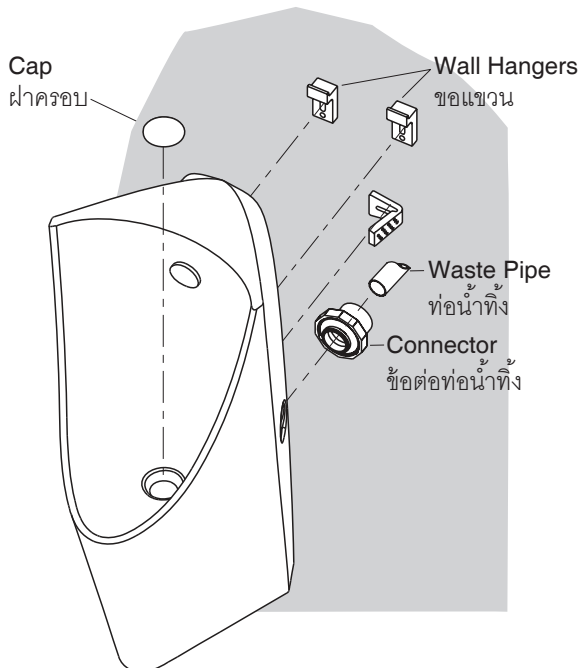
## เตรียมพื้นที่ติดตั้ง

### ติดตั้งแทนโถปัสสาวะชุดเก่า

- ปิดวาล์วท่อน้ำเข้า นำโถปัสสาวะออก แล้วครอบท่อน้ำเข้าที่อยู่ในผนัง

### ติดตั้งใหม่

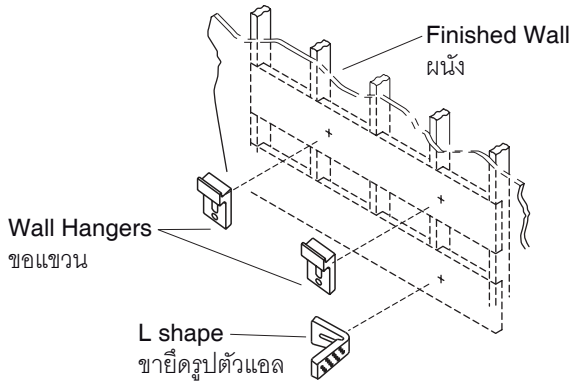
- ติดตั้งท่อน้ำทิ้งให้เหมาะสมกับระยะติดตั้งตามที่กำหนด
- ติดตั้งอุปกรณ์สำหรับรองรับขอแขวนตามความเหมาะสมของวัสดุผนังหากจำเป็น



## Install the Urinal/ติดตั้งโถปัสสาวะชาย

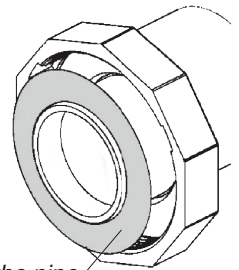
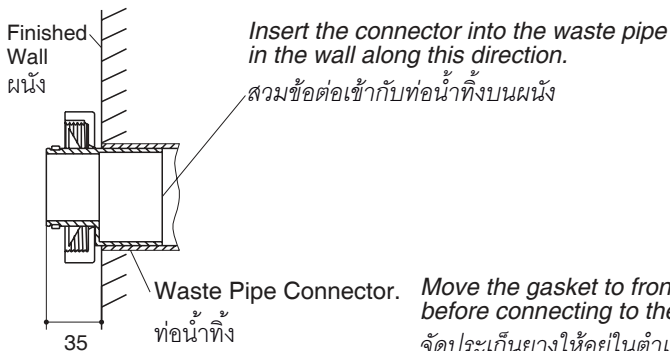
### 1 Drill holes according to template. Install hangers, L shape block

เจาะรูบนผนังตามกระดาษแม่แบบ ติดตั้งและยึดขอแขวนและขาอีดรูปตัวแอลบนผนัง  
จากนั้นขันสกรูให้แน่น



### 2 Install connector into the waste pipe. (Apply sealant on the connector before insert into the waste on the wall.)

ประกอบข้อต่อเข้ากับท่อน้ำทิ้ง (ทาซิลิโคนที่ข้อต่อก่อนสวมเข้ากับท่อน้ำทิ้งบนผนัง)



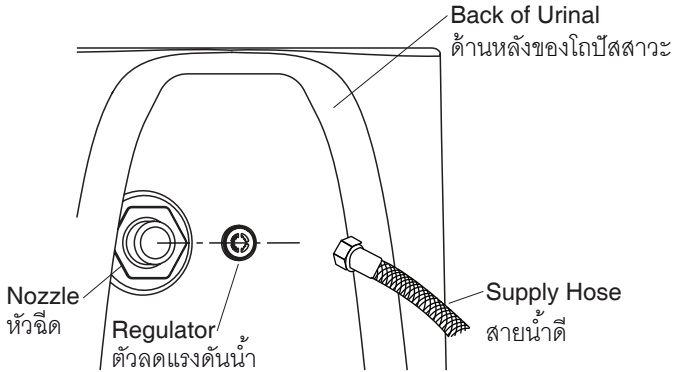
## Install the Urinal/ติดตั้งโถปัสสาวะชาย

### 3 Connect the supply hose to the nozzle.

ต่อสายน้ำดีเข้ากับหัวฉีด

**NOTE:** Check the regulator in the nozzle

หมายเหตุ: ตรวจสอบว่า ตัวลดแรงดันน้ำอยู่ในหัวฉีด

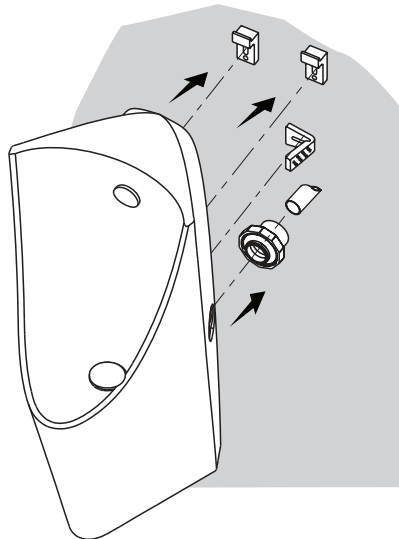


### 4 Hang the urinal onto the hangers.

แขวนโถปัสสาวะเข้ากับขอแขวน

**NOTE:** Install the sensor following the manufacturer's instructions.

หมายเหตุ: ติดตั้งเซ็นเซอร์ตามคู่มือแนะนำการติดตั้งจากผู้ผลิต

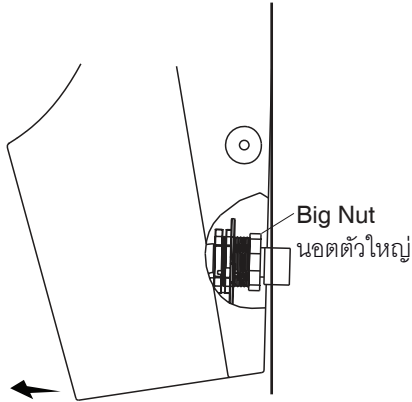




## Install the Urinal/ติดตั้งโถปัสสาวะชาย

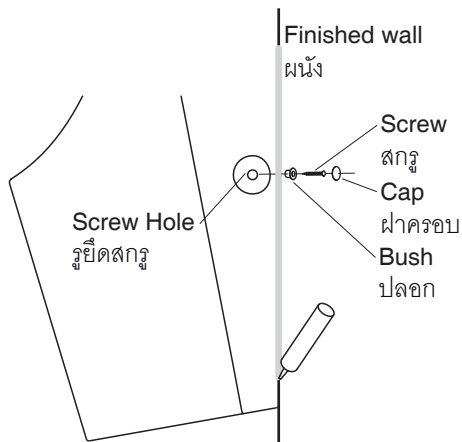
- 5** Pull the bottom of the urinal outwards to make space. Align the big nut with the waste pipe and then tighten with big wrench.

เคลื่อนโถปัสสาวะมาทางด้านหน้าโถเพื่อให้มีพื้นที่สำหรับจัดตำแหน่งนอตตัวใหญ่กับท่อน้ำทิ้งให้ตรงกัน จากนั้นขันให้แน่นด้วยประแจ (ที่มากับผลิตภัณฑ์)



- 6** Push the urinal against wall and tighten it with screws. Apply silicone sealant between urinal and wall.

ดันโถปัสสาวะให้ชิดกับผนังและขันสกรู จากนั้นทาซิลิโคนระหว่างขอบโถปัสสาวะบนผนัง



## Complete the Installation

- Connect the water supply and complete the waste pipe connections.
- Turn on the water supply
- Flush and check the installation for leaks.
- Repair as needed.

## การติดตั้งที่สมบูรณ์

- ต่อท่อน้ำเข้าและท่อน้ำทิ้งให้เรียบร้อย
- เปิดวาล์วท่อน้ำเข้า
- ทดลองกดชำระล้างเพื่อตรวจสอบการรั่วซึม
- ซ่อมแซมถ้าจำเป็น

## Care and Cleaning

For best results, keep the following in mind when caring for your product:

- Carefully read the cleaner product label to ensure the cleaner is safe for use on the material.
- Always test your cleaning solution on an inconspicuous area before applying to the entire surface.
- Wipe surfaces clean and rinse completely with water immediately after cleaner application. Rinse and dry any overspray that lands on nearby surfaces.
- Do not allow cleaners to sit or soak on the surface.
- Use a soft, dampened sponge or cloth. Never use an abrasive material such as a brush or scouring pad to clean surfaces.
- Be careful not to leave staining materials in contact with the surface for extended periods of time.
- The ideal cleaner technique is to rinse thoroughly and blot dry any water from the surface after each use.

## การดูแลรักษาและการทำความสะอาด

เพื่อให้ได้ประสิทธิภาพสูงสุดในการดูแลรักษาและทำความสะอาดสุขภัณฑ์ของท่าน โปรดปฏิบัติตามคำแนะนำดังนี้

- อ่านฉลากผลิตภัณฑ์น้ำยาทำความสะอาด เพื่อให้แน่ใจว่า น้ำยาทำความสะอาดใช้ได้กับสุขภัณฑ์ของท่าน
- ตรวจสอบผลิตภัณฑ์ทำความสะอาดกับสุขภัณฑ์ก่อนใช้งานทุกครั้ง โดยทดสอบบนผิวสุขภัณฑ์ที่ไม่สามารถสังเกตเห็นได้
- ล้างน้ำออกทันทีหลังจากใช้ผลิตภัณฑ์ทำความสะอาด และเช็ดผิวสุขภัณฑ์ให้แห้งสะอาด เพื่อให้ไม่ให้เกิดร่องน้ำอยู่บนผิวสุขภัณฑ์
- ห้ามแช่น้ำยาทำความสะอาดบนผิวสุขภัณฑ์
- ใช้ฟองน้ำชุบน้ำหมาดๆ หรือผ้านุ่มทำความสะอาด ห้ามใช้วัสดุขัดผิว เช่น แปรงขัด หรือแผ่นขัด ในการทำความสะอาด
- ระวัง อย่าทิ้งคราบไว้บนสุขภัณฑ์เป็นเวลานาน
- เทคนิคการทำความสะอาดที่ดีคือ ล้างน้ำทำความสะอาดและเช็ดผิวสุขภัณฑ์ให้แห้งหลังจากการใช้งาน

# KOHLER®

## ASIAN EMERGING MARKETS

Asia Customer Service Centre, Kohler Asia Pacific Limited  
No.158, Jiang Chang San Road, Zhabei District, Shanghai, PRC. 200436.  
Tel: +(86) 21 2606 2572 Fax: +(86) 21 6107 8900

## KOHLER (THAILAND) PUBLIC COMPANY LIMITED

16<sup>th</sup> FL. Jasmine City Bldg., 2 Soi Sukhumvit 23, Sukhumvit Road, Wattana, Bangkok 10110 Thailand  
Call Center Tel. +(66) 2204 6222 Fax. +(66) 2204 6224

บริษัท โคลเลอร์ (ประเทศไทย) จำกัด (มหาชน)

ชั้น 16 อาคารจัสมีน ซิตี้, 2 ซอยสุขุมวิท 23 ถนนสุขุมวิท แขวงคลองเตยเหนือ เขตวัฒนา กรุงเทพฯ 10110  
ลูกค้าสัมพันธ์ โทร. 0 2204 6222 โทรสาร 0 2204 6224

E-mail: [callcenterthailand@kohler.com](mailto:callcenterthailand@kohler.com)

