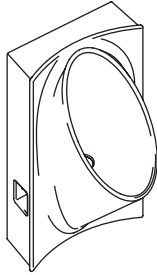


# Installation Guide

## Waterless Urinal

K-4918



**X** product numbers are for Thailand (i.e. K-12345**X**)

X ระบุผลิตภัณฑ์สำหรับประเทศไทย (ต.ย. K-12345X)

ภาษาไทย, หน้า "ภาษาไทย-1"

THE BOLD LOOK  
OF **KOHLER**®

## Thank You For Choosing Kohler Company

We appreciate your commitment to Kohler quality. Please take a few minutes to review this manual before you start installation. If you encounter any installation or performance problems, please don't hesitate to contact us. Our phone numbers are listed on the back cover. Thanks again for choosing Kohler Company.

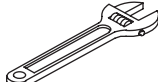
## Tools and Materials



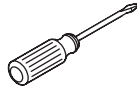
Safety Glasses



Tape Measure



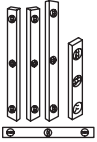
Adjustable Wrench



Blade Screwdriver



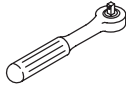
Pencil



Levels



Thread Sealant



1/4" Ratchet

### Plus:

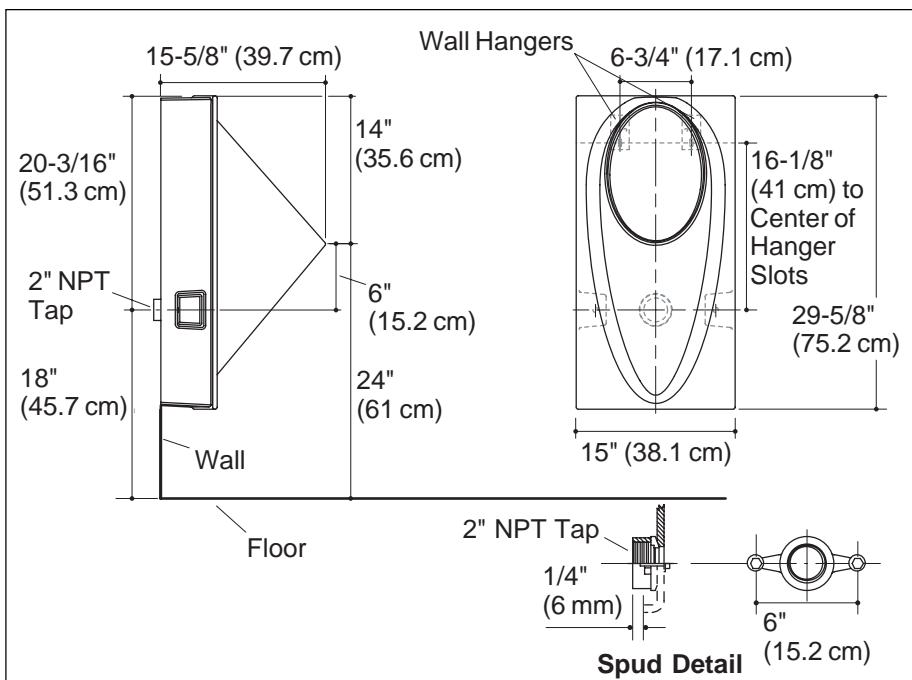
- Hole Cutting Equipment

## Before You Begin



**CAUTION: Risk of personal injury or product damage.** Handle with care. Vitreous china can break or chip if the product is handled carelessly.

- Observe all local plumbing and building codes.
- Carefully inspect the new urinal for damage.
- Roughing-in remains the same when using the optional 3" outlet spud.
- Fixture dimensions are nominal and conform to tolerances by ANSI Standard A112.19.2.
- Site preparation may require additional tools and hardware.



## Roughing-In Dimensions

- Roughing-in dimensions are identical if using an optional 3" outlet spud.
- The urinal complies with ADA requirements when the rim is mounted no higher than 17" (43.2 cm) from the finished floor.

## 1. Prepare the Site

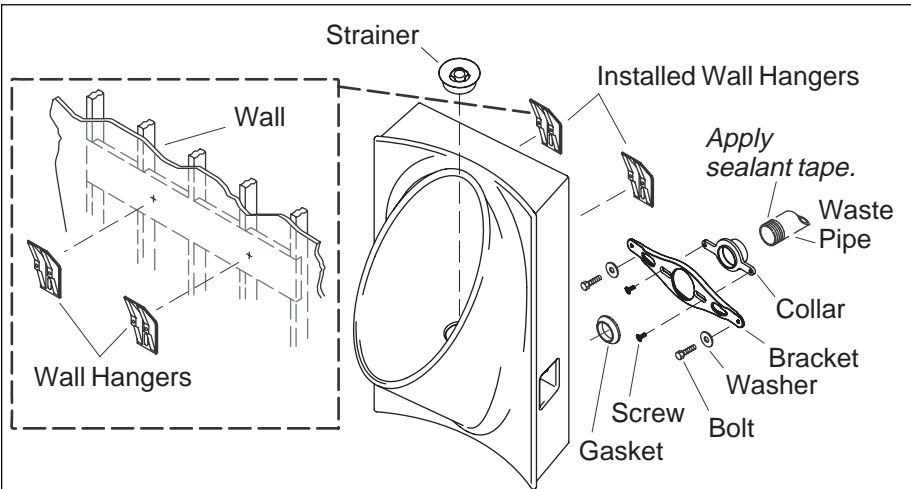
**NOTE:** If a pre-existing waste pipe will be used and will result in an acceptable rim height (refer to the roughing-in dimensions), follow the retrofit installation instructions.

### For Retrofit Installations

- Turn the water supply line off, remove the existing urinal, then cap off the water supply line inside the wall.

### For New Installations

- Install waste pipe as necessary to conform to the roughing-in dimensions.
- Install adequate support framing for the hangers as needed.



## 2. Install the Urinal

### For Retrofit Installations

**NOTE:** The lip height of the urinal will be 6" (15.2 cm) above the center of the outlet location. If this lip height is not acceptable, relocate the outlet to achieve an acceptable lip height. The existing collar may be used with the bracket.

### For All Installations

- Reference the installation template and position each wall hanger at the vertical dimension above the outlet hole shown on the template. To allow for vertical adjustment, place initial screws through the center of the slots on the wall hangers.
- Apply thread sealant tape to the threads on the waste pipe, then and install the collar to the waste pipe.
- Center the bracket on top of the collar. Secure two screws through the slots on the bracket and into the threaded holes on the collar.
- With the beveled surface of the gasket facing away from the collar, seat the gasket firmly against the collar.



**CAUTION: Risk of personal injury or product damage.** Handle with care. Vitreous china can break or chip if the product is handled carelessly.

- Carefully position the urinal on the wall hangers.
- Verify the urinal is properly positioned, then remove the urinal from the wall.

## Install the Urinal (cont.)

**NOTE:** If adjustment is necessary, make vertical adjustments along the slots on each wall hanger until the urinal can be tightened to the collar.

- Install permanent screws into the holes on the hangers, as shown on the installation template.



**CAUTION: Risk of product damage.** Do not overtighten the bolts.

- Carefully position the urinal on the wall hangers, then secure the urinal to the bracket using the washers and bolts provided.

## 3. Complete the Installation

- Pour 1/2 gallon (1.89 L) of water into the trapway.
- Check for leaks. Repair as needed.
- Pour 3 ounces (89 ml) of sealing liquid (provided) into the trapway. The sealing liquid will float on top of the water in the trapway.
- Place the strainer in the drain hole.

# คู่มือการติดตั้ง

โกปัสสาวะชายแบบไม่ต้องใช้น้ำ รุ่น K-4918

## ขอขอบคุณที่เลือกใช้ผลิตภัณฑ์โคห์เลอร์

เราขอขอบคุณที่ท่านเลือกใช้ผลิตภัณฑ์โคห์เลอร์ และมีความยินดีอย่างยิ่งที่ท่านให้ความเชื่อมั่นในคุณภาพผลิตภัณฑ์โคห์เลอร์ โปรดสละเวลาสักครู่ เพื่อศึกษาคู่มือก่อนการติดตั้ง หากท่านพบปัญหาเกี่ยวกับการติดตั้งผลิตภัณฑ์หรือบริการ ท่านสามารถติดต่อเราทางโทรศัพท์หรือเว็บไซต์บนปกหลัง ขอขอบคุณอีกครั้งที่ท่านเลือกใช้ผลิตภัณฑ์ของบริษัทโคห์เลอร์

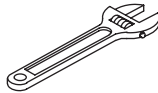
## เครื่องมือและวัสดุที่ใช้สำหรับการติดตั้ง



แว่นตานิรภัย



ตลับเมตร



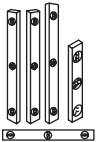
ประแจเลื่อน  
10 นิ้ว



ไขควงปากแบน



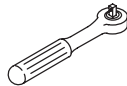
ดินสอ



ระดับน้ำ



เทปพันเกลียว



ประแจบล็อก 1/4"

### เครื่องมือและวัสดุเพิ่มเติม

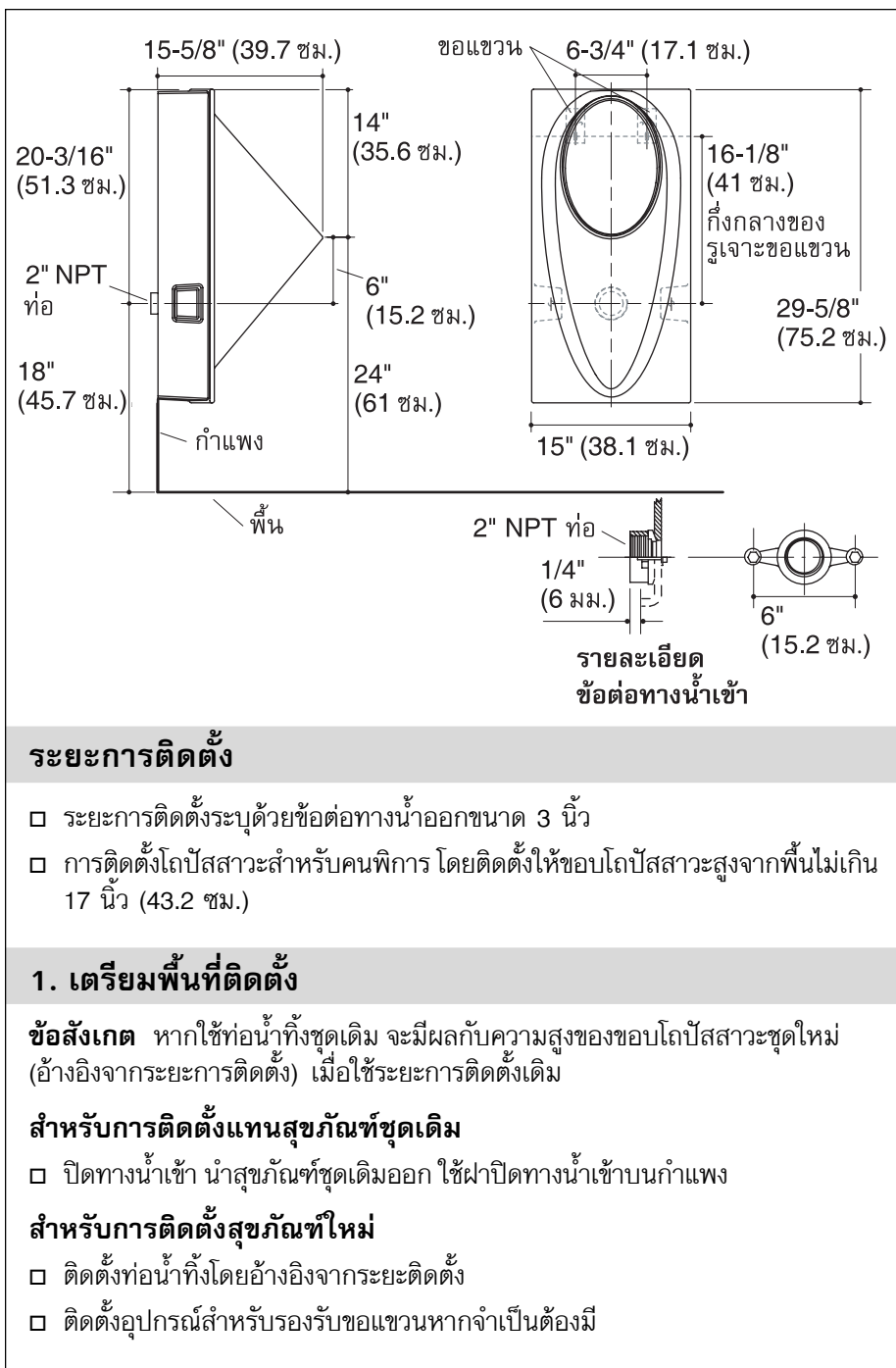
- อุปกรณ์สำหรับเจาะรู

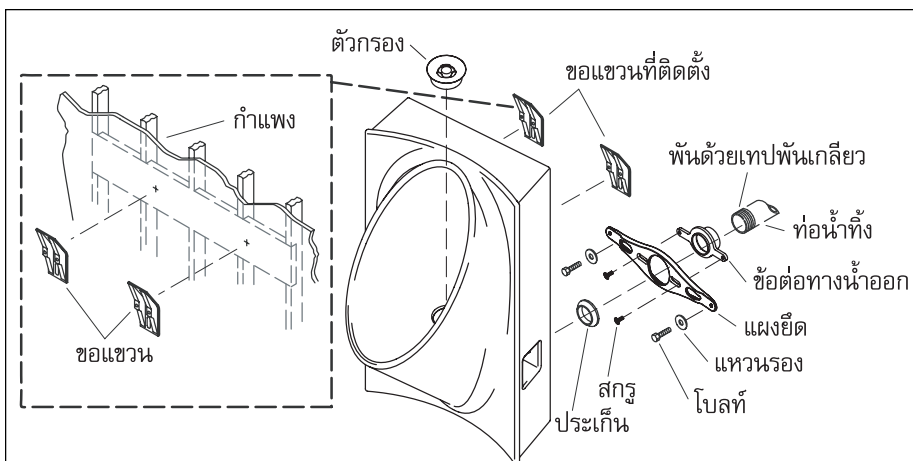
## ข้อสังเกตก่อนการติดตั้ง



**ข้อควรระวัง** การติดตั้งมีความเสี่ยงอาจทำให้ได้รับบาดเจ็บหรือสุขภาพเสียหาย ควรเคลื่อนย้ายด้วยความระมัดระวัง เนื่องจากสุขภาพที่มีโอกาสแตกหรือผิวกระเทาะได้ง่าย

- ตรวจสอบระบบท่อน้ำและกฎหมายควบคุมอาคาร
- ตรวจสอบสุขภาพใหม่ก่อนการติดตั้ง
- อ้างอิงระยะการติดตั้ง เมื่อใช้ข้อต่อทางน้ำออกขนาด 3 นิ้ว
- ระยะการติดตั้งอุปกรณ์ยึดสุขภาพตามมาตราฐาน ANSI A112.19.2
- เตรียมเครื่องมือและอุปกรณ์ให้พร้อมสำหรับการติดตั้ง





## 2. การติดตั้งโถปัสสาวะชาย

### สำหรับการติดตั้งแทนสุขภัณฑ์ชุดเดิม

**ข้อสังเกต** ความสูงของขอบปากโถปัสสาวะสูงจากเส้นศูนย์กลางของท่อน้ำทิ้ง 6" (15.2 ซม.) ถ้าความสูงของปากโถปัสสาวะไม่ได้ระดับ ให้ปรับใหม่จนกระทั่งได้ระดับสามารถใช้ข้อต่อทางน้ำออกกับแฉงยึดรับชุดเดิม

### สำหรับการติดตั้งสุขภัณฑ์ใหม่

- ใช้กระดาษแม่แบบสำหรับการติดตั้งและจัดตำแหน่งขอบแขวนให้เห็นรูท่อน้ำทิ้ง ดังภาพแสดงในกระดาษแม่แบบ ปรับระยะตามแนวตั้งฉาก สวมสกรูเข้ากึ่งกลางของรูขอบแขวนบนก้ำแพง
- ใช้เทปพันเกลียวพันเข้ากับท่อน้ำทิ้ง หลังจากนั้นติดตั้งข้อต่อทางน้ำออกเข้ากับท่อน้ำทิ้ง
- จัดแฉงยึดให้ได้กึ่งกลางกับข้อต่อทางน้ำออก แล้วจึงขันสกรูเข้ากับแฉงยึดและข้อต่อทางน้ำออก
- หันด้านเอียงของประเก็นออกจากข้อต่อทางน้ำออก สวมประเก็นให้สนิทกับข้อต่อทางน้ำออก



**ข้อควรระวัง** การติดตั้งมีความเสี่ยงอาจทำให้ได้รับบาดเจ็บหรือสุขภัณฑ์เสียหาย ควรเคลื่อนย้ายด้วยความระมัดระวัง เนื่องจากสุขภัณฑ์มีโอกาสดแตกหรือผิวงะเทาะได้ง่าย

- จัดตำแหน่งของโถปัสสาวะเข้ากับขอบแขวน
- ตรวจสอบตำแหน่งโถปัสสาวะให้เหมาะสม จากนั้นนำโถปัสสาวะออกจากก้ำแพง



## ติดตั้งโถปัสสาวะ (ต่อ)

**ข้อสังเกต** ถ้าจำเป็นต้องปรับขอแขวน ให้ปรับตามแนวตั้งฉากกับรูเจาะของขอแขวน จนกระทั่งโถปัสสาวะสามารถขันเกลียวเข้ากับข้อต่อทางน้ำออกได้

- ขันสกรูเข้ากับขอแขวนให้แน่น ดังภาพที่แสดงในกระดาศาแม่แบบ



**ข้อควรระวัง** ความเสี่ยงอาจทำให้สุขภาพเสียหาย อย่าขันโบลท์แน่นเกินไป

- สวมโถปัสสาวะเข้ากับขอแขวนอย่างระมัดระวัง สวมแหวนรอง และขันโบลท์ยึดโถปัสสาวะเข้ากับแผงยึดให้แน่น

## 3. การติดตั้งที่สมบูรณ์

- เทน้ำ 1/2 แกลลอน (1.89 ลิตร) ลงในโถปัสสาวะ
- ตรวจสอบการรั่วซึม แก๊ซหากจำเป็น
- เทน้ำยากันกลิ่น (ที่ให้มาพร้อมกับสุขภัณฑ์เท่านั้น) ลงในโถปัสสาวะ เมื่อเทแล้ว น้ำยากันกลิ่นจะคงอยู่ในโถปัสสาวะ
- วางตัวกรองบนรูน้ำทิ้ง





THE BOLD LOOK  
OF **KOHLER**<sup>®</sup>  
[www.kohler.com](http://www.kohler.com)

**KOHLER (THAILAND) PUBLIC COMPANY LIMITED**

16<sup>th</sup> FL. Jasmine City Building, 2 Soi Sukhumvit 23, Sukhumvit Rd, Wattana, Bangkok 10110 Thailand  
Call Center Tel. +(66) 2204 6222 Fax. +(66) 2204 6224 E-mail: [callcenterthailand@kohler.com](mailto:callcenterthailand@kohler.com)

**บริษัท โคห์เลอร์ (ประเทศไทย) จำกัด (มหาชน)**

ชั้น 16 อาคารจัสมีน ซิตี้, 2 ซอยสุขุมวิท 23 ถนนสุขุมวิท แขวงคลองเตยเหนือ เขตวัฒนา กรุงเทพฯ 10110  
ฝ่ายลูกค้าสัมพันธ์ โทร. 0 2204 6222 โทรสาร 0 2204 6224