

## BEFORE YOU BEGIN

- Please read these instructions carefully to familiarize yourself with the required tools, materials, and installation sequences. Follow the sections that pertain to your particular installation. This will help you avoid costly mistakes. In addition to proper installation, read all operating and safety instructions.
- All information in these instructions is based upon the latest product information available at the time of publication. Kohler Co. reserves the right to make changes in product characteristics, packaging, or availability at any time without notice.
- These instructions contain important care, cleaning, and warranty information-**please leave these instructions for the consumer.**
- Turn off the water supply.
- The plumbing installation must comply with Water Supply Regulations/Bye-laws, Building Regulations or any particular regulations and practices, specified by the local water company or water undertakers. The installation should be carried out by a plumber.
- Before installation carefully inspect the new fixture for any signs of damage.

## ก่อนการติดตั้ง

- โปรดอ่านคู่มือก่อนการติดตั้งอ่างล้างหน้าอย่างละเอียดเพื่อศึกษาเครื่องมือ, วัสดุ และขั้นตอนในการติดตั้งให้ปฏิบัติตามขั้นตอนการติดตั้งอย่างเคร่งครัดเพื่อหลีกเลี่ยงความเสียหายที่เกิดขึ้นจากการติดตั้ง อีกทั้งเพื่อความเหมาะสมในการติดตั้ง โปรดอ่านคำแนะนำและข้อสำคัญเกี่ยวกับความปลอดภัย
- ข้อมูลในคู่มือนี้มาจากข้อมูลผลิตภัณฑ์ล่าสุดที่มีอยู่ในช่วงเวลากการจัดพิมพ์ บริษัท ขอสงวนสิทธิ์ในการเปลี่ยนแปลงข้อมูลผลิตภัณฑ์, การติดตั้ง, ภาพประกอบหรือ บรรจุภัณฑ์ที่มีอยู่โดยไม่ต้องแจ้งให้ทราบล่วงหน้า
- คู่มือนี้มีข้อมูลการดูแลรักษาและการทำความสะอาด โปรดมอบเอกสารให้กับเจ้าของผลิตภัณฑ์
- ปิดวาล์วน้ำ
- ตรวจสอบระบบสุขาภิบาลและกฎหมายควบคุมอาคาร ควรให้ช่างประปาเป็นผู้ติดตั้งท่อประปา
- โปรดตรวจสอบผลิตภัณฑ์ก่อนการติดตั้ง

## ORDERING INFORMATION

This installation covers the following products in the SLIM range:

TOOBI 900 mm Synthetic Vanity Top (K-45471X)  
 Assy Pack 1034692  
 Overflow Assy 1071088

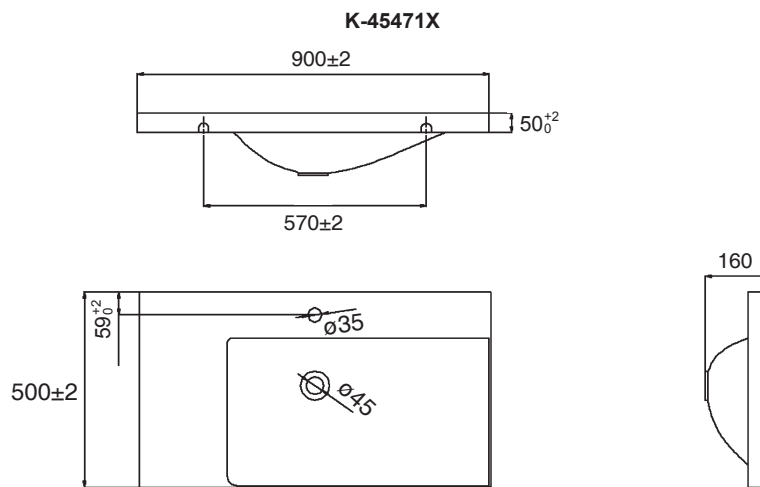
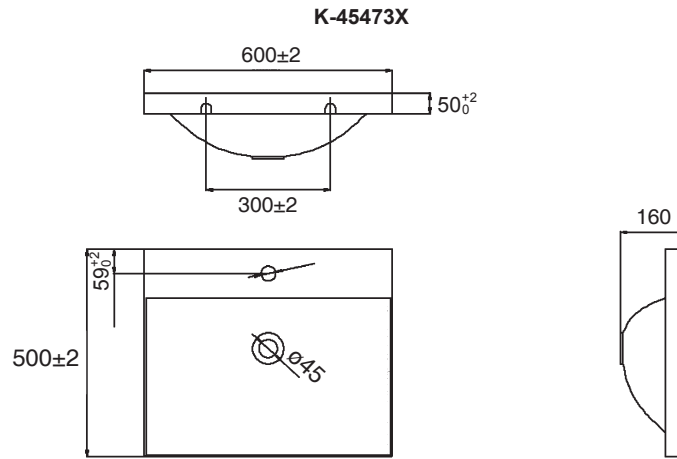
TOOBI 600 mm Synthetic Vanity Top (K-45473X)  
 Assy Pack 1034692  
 Overflow Assy 1071088

## ข้อมูลการสั่งซื้อ

ข้อแนะนำการติดตั้งนี้ประกอบด้วยผลิตภัณฑ์รุ่นสลิม ดังนี้

อ่างล้างหน้าวัสดุสังเคราะห์ ขนาด 900 มม. รุ่นทูบี (K-45471X)  
 ชุดอุปกรณ์ยึด 1034692  
 ชุดท่อน้ำล้น 1071088

อ่างล้างหน้าวัสดุสังเคราะห์ ขนาด 600 มม. รุ่นทูบี (K-45473X)  
 ชุดอุปกรณ์ยึด 1034692  
 ชุดท่อน้ำล้น 1071088



INSTALLATION

การติดตั้ง

**Install Synthetic Vanity Top**

1. Install accessories of synthetic vanity top.
  - a. Please the sequence of Fig.1 to install the over flow accessories and drain to the synthetic vanity top.
  - b. Apply bond on (1) and (2) to avoid water seeping.

**วิธีการติดตั้งอ่างล้างหน้า**

1. ประกอบชุดอ่างล้างหน้า
  - ก. ให้ปฏิบัติตามขั้นของรูปที่ 1 เพื่อติดตั้งท่อน้ำล้นและสะดือของอ่างล้างหน้า
  - ข. ให้ทาซิลิโคนลงบน (1) และ (2) เพื่อป้องกันน้ำรั่วซึม

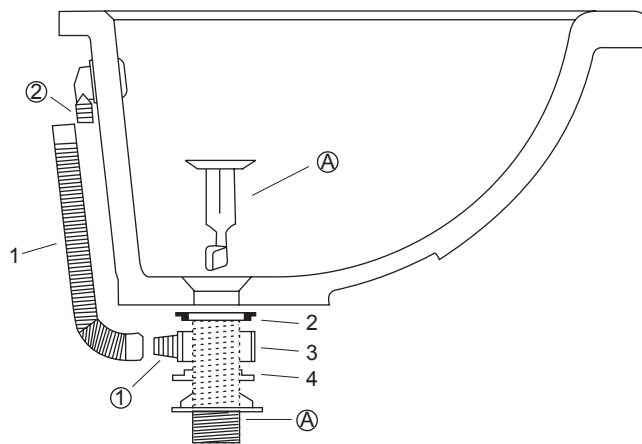


Fig.1 / รูปที่ 1

**Note:** Parts 1-4 is supplied with synthetic vanity top and part A is supplied with faucet set.

2. Please refer to faucet installation instructions to install faucet Recommend Kohler NATEO Faucet K-18000X (Can choose other Kohler single-hole faucet that use same drain as K-18000X)
3. Install the synthetic vanity top on to cabinet.

**Attention:** Handle with care when install the top. Avoid scrubbing with hard dejects. Do not hang on the top separately and it must be supported by the basin cabinet.

- a. Place the top on the basin cabinet as shown in the illustration below and mark the attachment hole.
- b. Fit the wall plugs and attachment bolts.

**Note:** The hot and cold water supplies must terminate with a supply shut off Valve.

- c. Apply silicone sealant to the top of cabinet.
- d. Fit the top in position over the attachment bolts. Make sure the top sit on the cabinet.
- e. Adjust the offset nut until the top is level.
- f. Remove any excess silicone sealant.
- g. Place the overflow cover over the hole in the top.

**ข้อสังเกต** ชิ้นส่วน 1-4 มาพร้อมกับอ่างล้างหน้าและชิ้นส่วน A พร้อมกับชุดก๊อกน้ำ

2. โปรดประกอบก๊อกน้ำตามคู่มือการติดตั้ง แนะนำให้ใช้ก๊อกน้ำของ โคห์เลอร์ รุ่น K-18000X (สามารถเลือกก๊อกน้ำโคห์เลอร์รุ่นอื่นที่ใช้สະຕီอຳแบบเดียวกับ K-18000X ได้)
3. ประกอบอ่างล้างหน้าตู้เฟอร์นิเจอร์

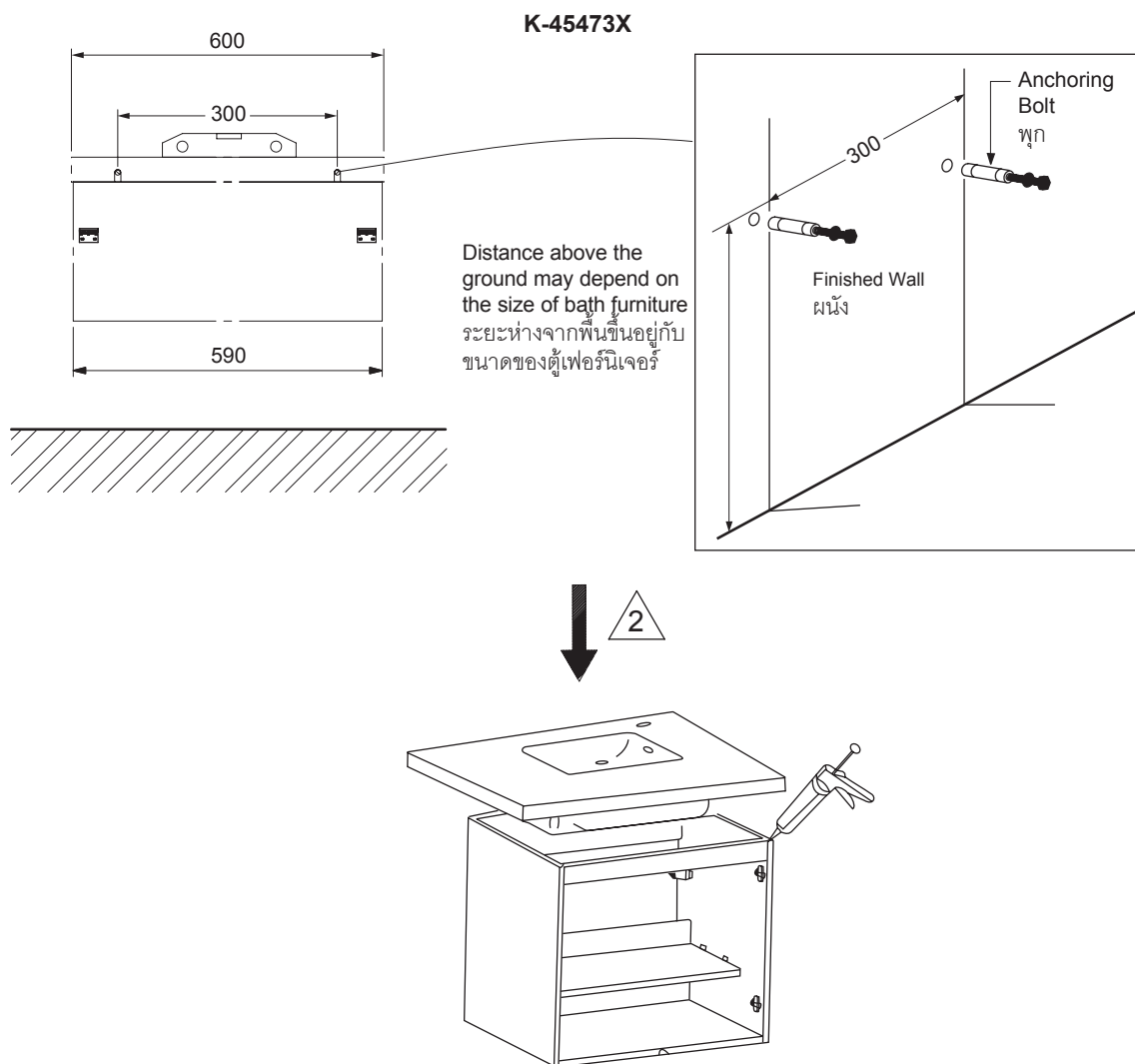
**โปรดทราบ** โปรดติดตั้งอ่างล้างหน้าอย่างระมัดระวัง หลีกเลี่ยงการเสียดสีกับวัสดุแข็ง ไม่ควรแขวนอ่างล้างหน้าแยกกับตู้เฟอร์นิเจอร์

- ก. วางอ่างล้างหน้าลงบนตู้เฟอร์นิเจอร์ ตามภาพแสดงด้านล่าง จากนั้นทำเครื่องหมายรูเจาะ
- ข. สวมพุกและโบลท์เข้ากับผนัง

**ข้อสังเกต** ท่อน้ำร้อนและน้ำเย็นต้องใช้วาล์วเปิด-ปิดน้ำแยกกัน

- ค. ทาสีลิกโคนรอบขอบบนตู้เฟอร์นิเจอร์
- ง. ประกอบอ่างล้างหน้าลงบนโบลท์ยึด ให้แน่ใจว่าอ่างล้างหน้าถูกวางบนตู้เฟอร์นิเจอร์
- จ. ปรับนอตจนกระทั่งอ่างล้างหน้าได้ระดับ
- ฉ. ทำความสะอาดซิลิโคนส่วนเกินออก
- ช. วางฝาครอบรูน้ำล้นลงบนรูด้านบนของอ่างล้างหน้า

Unit: mm  
หน่วย: มม.



K-45471X

Unit: mm

หน่วย: มม.

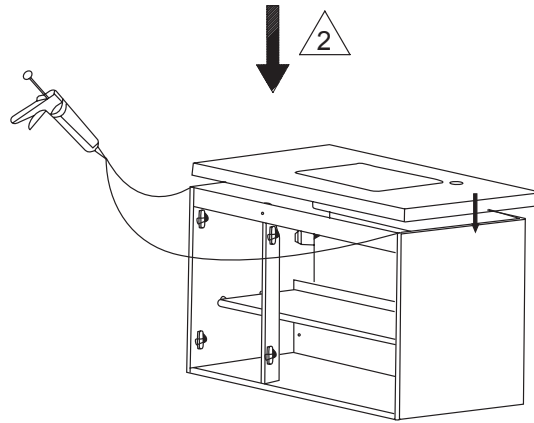
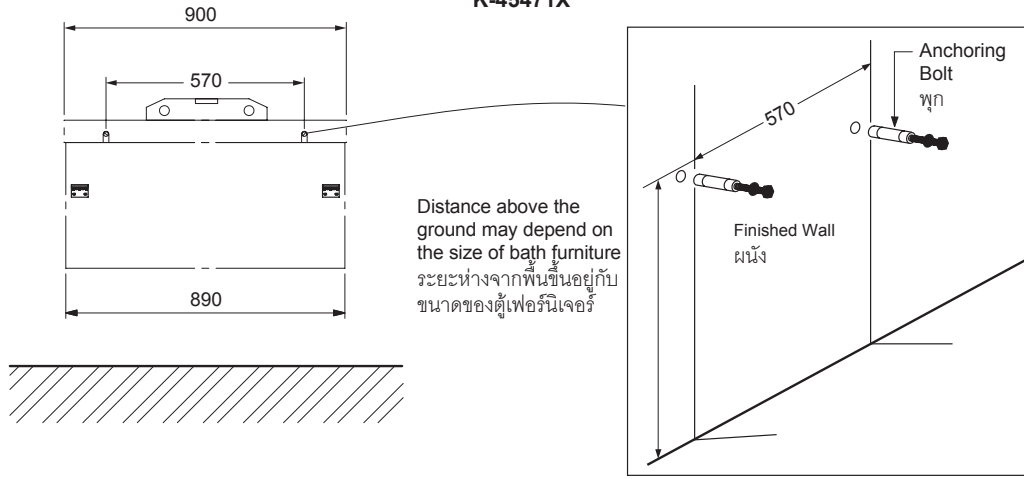


Fig.2 / รูปที่ 2

#### 4. Connect Drainage

##### a. Inwall drainage (P-Trap)

Please install the drain assembly and faucet as shown. Please set the water supply and drainage position according to the suppliers instructions. You can adjust the height of shelf to fit the drain assembly.

#### 4. ประกอบท่อน้ำทิ้ง

##### ก. ท่อน้ำทิ้งออกผนัง

โปรดติดตั้งอุปกรณ์ทางน้ำเสีย และก๊อกน้ำตามคู่มือที่แนบมากับผลิตภัณฑ์ และสามารถปรับระดับชั้นวางของได้ตามความเหมาะสม

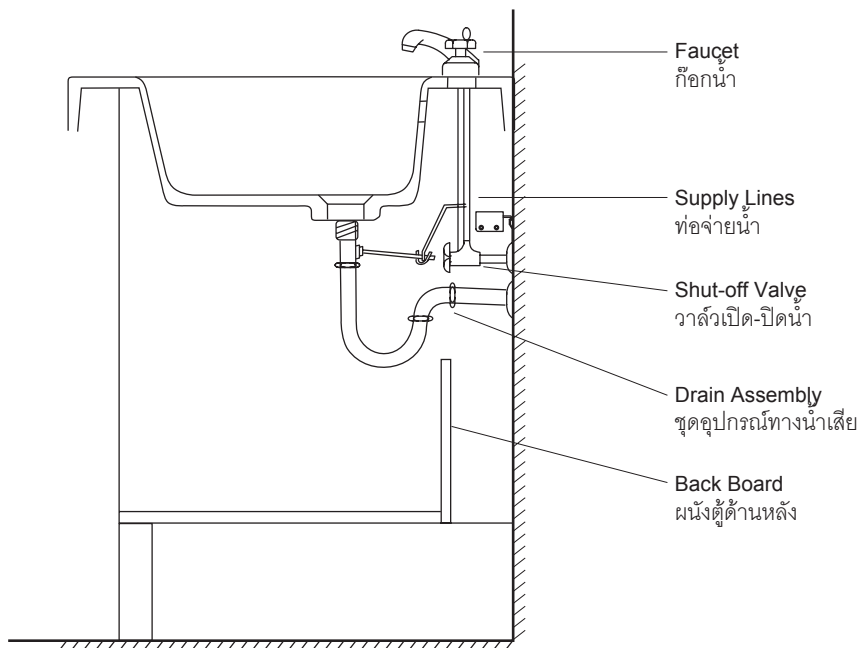


Fig.3 / รูปที่ 3

b. Inwall drainage (S-Trap)

Please install the drain assembly and faucet as shown. Please set the water supply and drainage position according to the suppliers instructions. You can adjust the height of shelf to fit the drain assembly.

ข. ท่อน้ำทิ้งลงพื้น

โปรดติดตั้งอุปกรณ์ทางน้ำเสียและก๊อกน้ำ ตามคู่มือที่แนบมา กับผลิตภัณฑ์ และสามารถปรับระดับชั้นวางของได้ตามความเหมาะสม

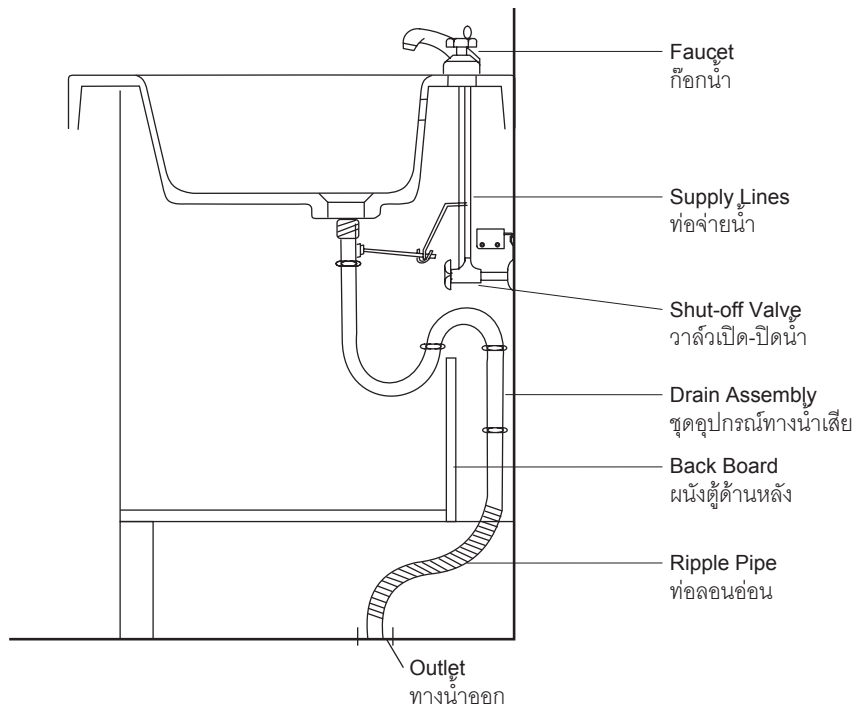


Fig.4 / รูปที่ 4

5. Connect the hot and cold water supplies.
6. Attach the waste, and tighten securely.
7. Open the hot and cold water valves and check the supply connections for any leaks.
8. Run water into the washbasin or vanity top, and check the drain connections for any leaks.

5. ประกอบท่อน้ำร้อนและน้ำเย็น
6. ประกอบท่อน้ำทิ้งและขันให้แน่น
7. เปิดน้ำร้อนและน้ำเย็น จากนั้นตรวจสอบการรั่วซึมตามข้อต่อจุดต่างๆ
8. เปิดน้ำลงบนอ่างล้างหน้าและตรวจสอบการรั่วซึมตามข้อต่อ น้ำทิ้ง

**WARN! Risk of product damage.**

1. Many cleansers contain abrasive and chemical substance which is not suitable for cleaning stainless steel, enamel, plating or plastic products. You may use mild cleansers or soaps to clean the surfaces. Wipe any splashes of cleaner solutions from the surface with clean soft cloth.
2. The top should be cleaned with water and detergent. Never use a product which contains abrasive, liquid putty powder or other similar products. If you try to maintain the top with automobile wax on a regular basis, say, once a year, the impermeability of the top will be greatly upgraded. In this way, the little graffiti and dirt on the top will be easily removed. If the top blurs after several years' use, you could apply the following method as a remedy to restore its luster.
  - a. To polish the surface of the top with a piece of 1200 abrasive paper dipped with water.
  - b. To work with a polishing paste. In some countries, the temperature of hot water will exceed 60°C. Continuous use of this kind of hot water may lead to crack on the top. Therefore, avoid to use water over 60° in the process of installing valves.
3. Please do not sit, lean or step on the top.

**คำเตือน!** การติดตั้งมีความเสี่ยงอาจทำให้ผลิตภัณฑ์เสียหาย

1. น้ำยาที่มีส่วนผสมของสารกัดกร่อนรุนแรงไม่เหมาะที่จะนำมาทำความสะอาด ผลิตภัณฑ์ที่ทำจากสแตนเลส, วัสดุเคลือบผิวอีนาเมล, กระจกหรือพลาสติก ควรทำความสะอาดด้วยน้ำสบู่เจือจางและเช็ดให้แห้งด้วยผ้านุ่ม
2. ทำความสะอาดอ่างล้างหน้าด้วยน้ำผสมกับน้ำยาทำความสะอาด ห้ามใช้วัสดุขัดผิว, ปูนสำหรับอุดรอยรั่ว หรือวัสดุที่คล้ายกัน หากต้องการให้อ่างล้างหน้าแลดูใหม่ ผู้ใช้งานลองใช้แว็กซ์สำหรับรถยนต์ ทำความสะอาดลงบนพื้นผิวของอ่างล้างหน้าเพียงปีละครั้ง วิธีนี้สามารถทำความสะอาดคราบบนอ่างล้างหน้าได้อย่างง่ายดาย หากอ่างล้างหน้าสีหม่นหรือจางลงหรือจากการใช้งานไปหลายปี ให้ปฏิบัติตามขั้นตอนดังนี้
  - ก. ให้ใช้กระดาษทรายเบอร์ 1200 จุ่มน้ำในการขัดพื้นผิว
  - ข. ในบางประเทศอุณหภูมิของน้ำจะมากกว่า 60 องศาเซลเซียส หากใช้งานต่อเนื่องกันเป็นเวลานาน อาจทำให้อ่างล้างหน้าเกิดรอยร้าวหรือแตกได้ ดังนั้นควรหลีกเลี่ยงการใช้น้ำร้อนที่มีอุณหภูมิมากกว่า 60 องศาเซลเซียส
3. ห้ามนั่ง, พิง หรือเหยียบขึ้นไปบนอ่างล้างหน้า