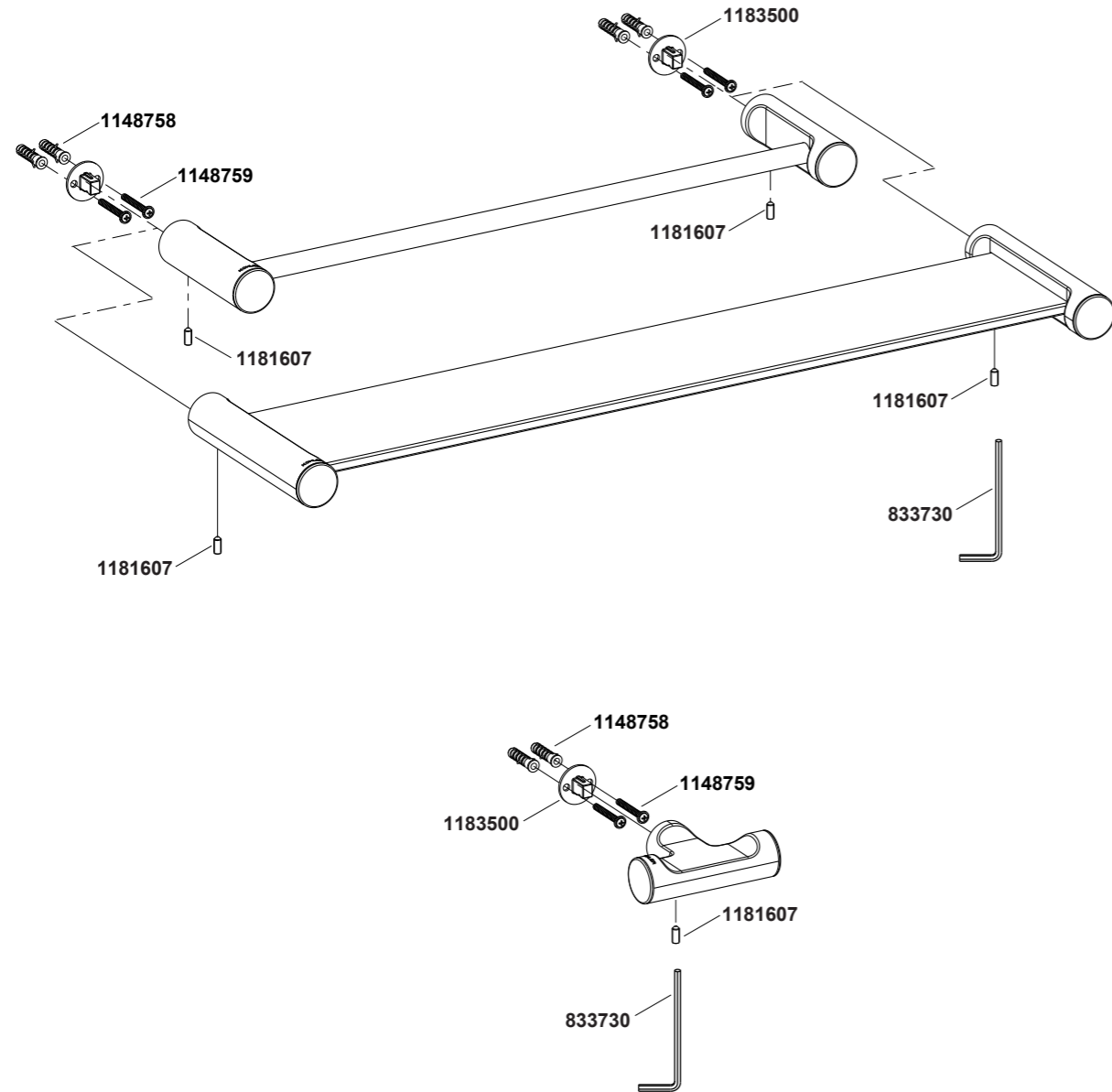


9314T รวแขวนผ้าเดี่ยว 18"
9315T ชั้นวางของแบบกระจก
9317T ขอแขวนผ้าคู่



**ระบุรหัสวัสดุเคลือบผิว/สีในการสั่งซื้อผลิตภัณฑ์

หมายเหตุ: ระบุ SP เพิ่มในรหัส SPxxxxxx-** เมื่อสั่งซื้อผลิตภัณฑ์ในประเทศกลุ่มเอเชียแปซิฟิก (ยกเว้นประเทศจีน)

Call Center: +(66) 2204 6222
 e-mail: callcenterthailand@kohler.com

9314T รวแขวนผ้าเดี่ยว 18"
9315T ชั้นวางของแบบกระจก
9317T ขอแขวนผ้าคู่

ก่อนเริ่มการติดตั้ง

ข้อมูลในคู่มือนี้มาจากข้อมูลผลิตภัณฑ์ล่าสุดที่มีอยู่ในช่วงเวลาที่การจัดพิมพ์บริษัทฯ ขอสงวนสิทธิ์การเปลี่ยนแปลงข้อมูลผลิตภัณฑ์
 บรรจุกฎหมายที่มีอยู่โดยมีต้องแจ้งให้ทราบล่วงหน้า

คู่มือนี้มีข้อมูลสำคัญ โปรดมอบเอกสารให้กับเจ้าของผลิตภัณฑ์

ข้อสังเกต:

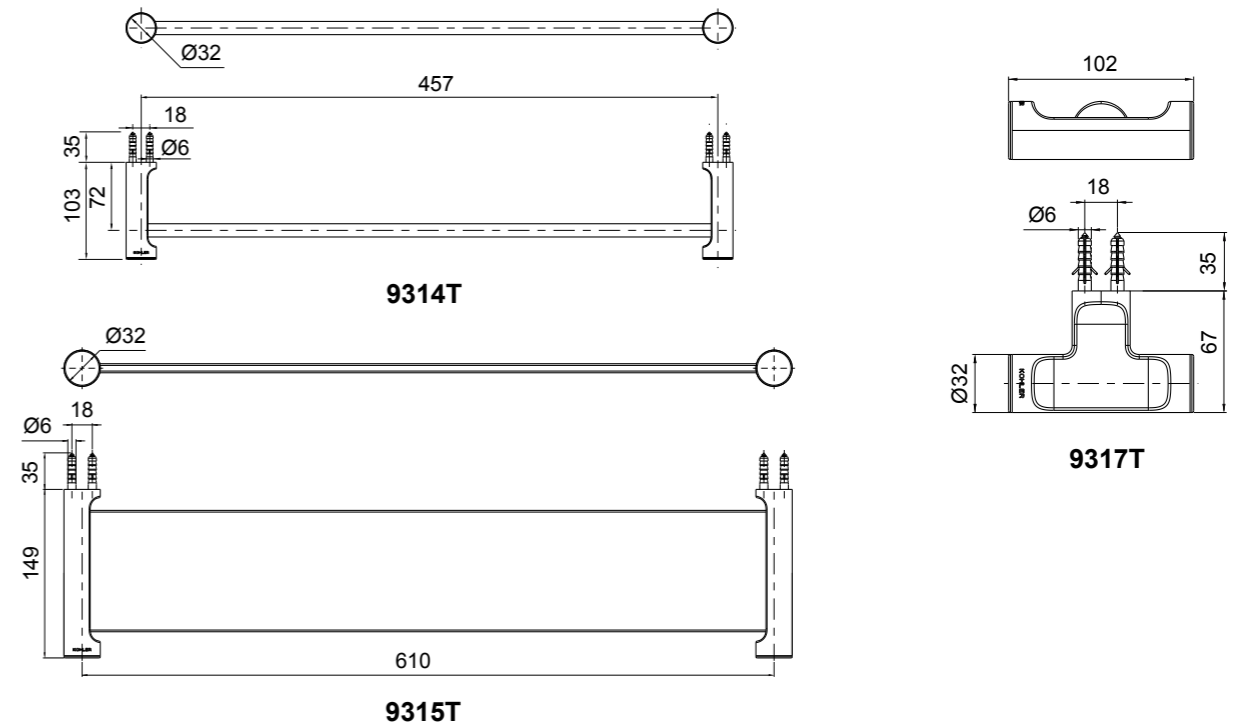
ควรติดตั้งผลิตภัณฑ์กับผนัง สามารถติดตั้งผลิตภัณฑ์กับพื้นผิวผนังทุกรูปแบบ แนะนำให้ใช้สลักเกลียวหรือคอนกรีตเพื่อเพิ่มประสิทธิภาพ
 ในการติดตั้งผลิตภัณฑ์

อันตราย: (ความเสี่ยงซึ่งอาจทำให้ได้รับบาดเจ็บ)

ผลิตภัณฑ์นี้ไม่ได้ออกแบบมาเพื่อเป็นราวจับหรืออุปกรณ์ค้ำยัน ห้ามติดตั้งอุปกรณ์นี้ในบริเวณที่สามารถใช้เป็นจุดค้ำยัน

ระยะการติดตั้ง

ขนาดระยะแสดงค่าโดยประมาณ
 หน่วย: มม.



ขั้นตอนการติดตั้ง

วิธีการติดตั้งขอแขวนผนัง

สำหรับรุ่น 9314T และ 9315T

จากภาพแสดงที่ 1 กำหนดตำแหน่งติดตั้งบนผนัง เพื่อติดแผ่นแม่แบบ ให้แน่ใจว่า แผ่นแม่แบบได้ระดับ จึงเจาะรูบนผนังตามแม่แบบ

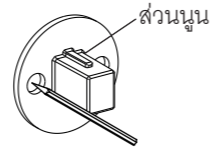


สำหรับรุ่น 9314T/9315T
ภาพแสดงที่ 1

สำหรับรุ่น 9317T

เลือกตำแหน่งติดตั้งบนผนังเพื่อติดขอแขวนผนัง

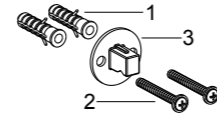
จากภาพแสดงที่ 2 ทำเครื่องหมายบนผนัง สำหรับสวมทุกยึด (1) ดังภาพ ให้แน่ใจว่า รูสกรูทั้งสองบนขอแขวนผนัง (3) ได้ระดับ จึงเจาะรูบนผนัง ตามตำแหน่ง



สำหรับรุ่น 9317T
ภาพแสดงที่ 2

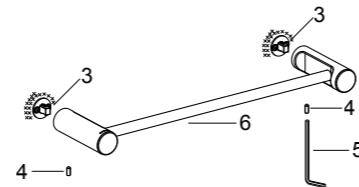
สำหรับทุกรุ่นผลิตภัณฑ์

สวมทุก (1) เข้ากับรูที่เจาะ เพื่อยึดสกรูเกลียวปัลลอย (2) เข้ากับขอแขวนผนัง (3) ให้แน่ใจว่า ส่วนที่นูนของขอแขวนผนังอยู่ด้านบน



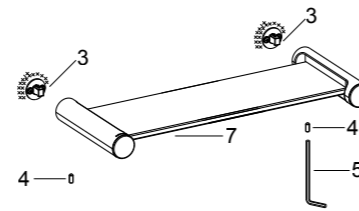
วิธีการติดตั้งราวแขวนผ้า

ประกอบราวแขวนผ้า (6) เข้ากับขอแขวนผนัง (3) สวมสกรูเข้ากับรูสกรูด้านใต้ของราวแขวนผ้า ใช้ประแจแอล (5) ชันสกรู (4) ให้แน่นเพื่อยึดราวแขวนผ้า



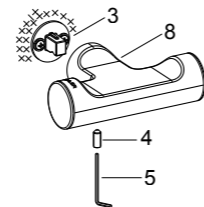
วิธีการติดตั้งชั้นวางของแบบกระจก

ประกอบชั้นวางของแบบกระจก (7) เข้ากับขอแขวนผนัง (3) สวมสกรูเข้ากับรูสกรูด้านใต้ของชั้นวางของแบบกระจก ใช้ประแจแอล (5) ชันสกรู (4) ให้แน่นเพื่อยึดชั้นวางของแบบกระจก



วิธีการติดตั้งขอแขวนผ้าคู่

ประกอบขอแขวนผ้าคู่ (8) เข้ากับขอแขวนผนัง (3) สวมสกรูเข้ากับรูสกรูด้านใต้ของขอแขวนผ้าคู่ ใช้ประแจแอล (5) ชันสกรู (4) ให้แน่นเพื่อยึดขอแขวนผ้าคู่



ทดสอบการติดตั้ง

ตรวจสอบให้แน่ใจว่า ข้อต่อทุกตัวขันแน่น

การดูแลรักษาและทำความสะอาด

ทำความสะอาดผลิตภัณฑ์ด้วยน้ำสบู่อ่อนๆและน้ำอุ่น จากนั้นล้างน้ำออกและเช็ดผิวผลิตภัณฑ์ให้แห้งด้วยผ้านุ่ม น้ำยาทำความสะอาดหลายชนิดมีส่วนผสมของสารเคมีเช่นแอมโมเนีย, คลอรีน, น้ำยาทำความสะอาดสุขภัณฑ์และอื่นๆ ซึ่งอาจทำให้เกิดผลิตภัณฑ์เกิดความเสียหายได้

ห้ามให้น้ำยาทำความสะอาดที่มีส่วนผสมของสารกัดกร่อนรุนแรงกับก๊อกน้ำและอุปกรณ์ของโคห์เลอร์