

KOHLER®

INSTALLATION INSTRUCTIONS

ข้อแนะนำการติดตั้ง

<p>13677X-4 ชุดมือบิดและวาล์วผสมฟังก์ชันอ่างอาบน้ำ</p> <p>13678X-4 ชุดมือบิดและวาล์วผสมฟังก์ชันอ่างอาบน้ำ</p>	
<p>ก่อนเริ่มการติดตั้ง</p> <p>ข้อมูลในคู่มือนี้มาจากข้อมูลผลิตภัณฑ์ล่าสุดที่มีอยู่ในช่วงเวลาที่การจัดพิมพ์บริษัทของสงวนสิทธิ์ในการเปลี่ยนแปลงข้อมูลผลิตภัณฑ์ บรรจุภัณฑ์ที่มีอยู่โดยมีต้องแจ้งให้ทราบล่วงหน้า</p> <p>คู่มือนี้มีข้อมูลสำคัญ โปรดมอบเอกสารให้กับเจ้าของผลิตภัณฑ์</p> <p>ข้อสังเกต</p> <ol style="list-style-type: none"> เปิดวาล์วน้ำทำความสะอาดท่อน้ำดี เพื่อขจัดเศษสิ่งสกปรกต่างๆ ตรวจสอบระบบสุขาภิบาล ห้ามถอดฝาครอบวาล์วออก จนกว่าจะติดตั้งเสร็จ แรงดันน้ำไม่ต่ำกว่า 0.05 เมกะปาสคาล(0.5 บาร์) ขันนอตให้ได้ระหว่าง 65 ถึง 100 นิวตันเมตร ตรวจสอบการรั่วซึมตามข้อต่อท่อน้ำหากมีการรั่วซึมให้ทำการซ่อมแซม เกลียวท่อน้ำดีขนาด Rc1/2" ให้แน่ใจว่าได้ทดสอบแรงดันน้ำ ก่อนการติดตั้ง ตรวจสอบให้แน่ใจว่าแรงดันน้ำต่ำกว่า 0.8 เมกะปาสคาล (8 บาร์) และเปิดน้ำเพื่อทดสอบความคงที่ไว้ 30 นาที 	<p>BEFORE YOU BEGIN</p> <p>All information is based on the latest product information available at the time of publication. Kohler Co. reserves the right to make changes in product characteristics, packaging, or availability at any time without notice. Please leave these instructions for the consumer. They contain important information.</p> <p>NOTE:</p> <ol style="list-style-type: none"> Shut off the water supplies to the fitting. Observe all local plumbing and building codes. Do not remove the guards until instructed to do so. The minimum inlet water pressure for the diverter is 0.05MPa(0.5bar). Tighten the nuts to 65Nm~100Nm. Check for leaks before covering the pipes, repairs as needed. Inlet threads of yoke are Rc1/2". Please ensure only apply water pressure test on the product, and empty the air in pipe and faucet thoroughly before the test. Please ensure test pressure below 0.8MPa (8 bar) and test duration within 30 minutes.
<p>การใช้งานมือบิดก้านโยก</p> <p>ใช้มือบิดด้านซ้ายด้วยการหมุนตามเข็มนาฬิกา 1/4 รอบ ใช้มือบิดด้านขวาด้วยการหมุนทวนเข็มนาฬิกา 1/4 รอบ</p>	<p>HANDLE OPERATION</p> <p>Left handle opens with one-quarter turn clockwise. Right handle opens with one-quarter turn counter-clockwise.</p>
<p>ระยะการติดตั้ง</p> <p>13677X-4</p>	<p>ROUGH-IN DIMENSIONS</p> <p>13678X-4</p>

การรับประกันสินค้า

LIMITED WARRANTY

บริษัทโคห์เลอร์ (ประเทศไทย) จำกัด (มหาชน) รับประกันสินค้าเฉพาะสินค้าที่ซื้อจากร้านค้าผู้แทนจำหน่ายภายในประเทศไทยเท่านั้น การรับประกันสินค้าตามสภาพการใช้งานตามปกติ หากมีตำหนิ ชำรุด ใช้งานไม่ได้ในระยะเวลาประกัน บริษัทฯจะดำเนินการซ่อมหรือเห็นสมควรเปลี่ยน เฉพาะสินค้าบนๆหรือในรุ่นที่เทียบเท่าโดยไม่คิดมูลค่าของตัวสินค้า ทั้งนี้บริษัทฯจะรับผิดชอบเฉพาะตัวสินค้าเท่านั้น ไม่ครอบคลุมถึงการติดตั้ง รื้อถอน รวมถึงความเสียหายหรือค่าใช้จ่ายใดๆที่เกิดจากตัวสินค้า ความเสียหายจากการเคลื่อนย้าย ขนส่ง รอยขีดข่วนที่เกิดจากการติดตั้ง หรือเกิดจากการกระทำของลูกค้ การผูกเรือนเนื่องจากการสารเคมี การใช้งาน และการบำรุงรักษาที่ผิดวิธี การรับประกันจะครอบคลุมเฉพาะสินค้าที่ซื้อและติดตั้งภายในประเทศไทยเท่านั้น

ระยะเวลาการรับประกันสินค้าภายใต้เงื่อนไขการรับประกันสินค้า:

- เซรามิกวาล์ว (เฉพาะการรั่วซึมจากปากก๊อก)
 - ตลอดอายุการใช้งาน* สำหรับบ้านพักอาศัย
 - และ 5 ปี สำหรับสถานที่สาธารณะ
- ตัวก๊อก อายุการรับประกันสินค้า 5 ปี
- อุปกรณ์ประกอบอ่างล้างหน้า อายุการรับประกันสินค้า 5 ปี
- ก๊อกอัตโนมัติ อายุการรับประกันสินค้า 1 ปี
- สายฉีดชำระ อายุการรับประกันสินค้า 5 ปี (เฉพาะรุ่น) (เฉพาะการรั่วซึมจากหัวฉีดชำระ)
- ฝักบัว อายุการรับประกันสินค้า 5 ปี
- อุปกรณ์ประกอบห้องน้ำ อายุการรับประกันสินค้า 5 ปี

ความเสียหายที่เกิดจากการใช้สินค้าไม่ถูกวิธี การฝ่าฝืนคำแนะนำเรื่องการใช้งาน ความประมาท อุบัติเหตุ หรือความเสียหายที่เกิดจากสาธารณภัย หรือภัยธรรมชาติ เช่น ไฟไหม้ น้ำท่วม แผ่นดินไหว ความเสียหายดังกล่าวอยู่นอกเหนือการรับประกันตามเงื่อนไขข้างต้น ลูกค้าจะต้องเป็นผู้รับผิดชอบค่าอะไหล่ และค่าบริการในการซ่อมแซมเอง

บริษัทฯจะไม่รับผิดชอบต่อความเสียหายอันเกิดจากการติดตั้งผิดวิธี การรื้อถอน รวมถึงความเสียหายหรือค่าใช้จ่ายใดๆที่เกิดขึ้นจากตัวสินค้า จากความเสียหายจากการเคลื่อนย้าย รอยขีดข่วนจากการกระทำของลูกค้ การบำรุงรักษาที่ผิดวิธี ปัญหาจากการใช้สารเคมี ความร้อนและสารละลายต่างๆ

เพื่อให้สินค้ามีประสิทธิภาพและคุณภาพในการใช้งานได้อย่างสม่ำเสมอ และมีอายุการใช้งานที่ยาวนาน โดยไม่ก่อให้เกิดความเสียหาย ลูกค้ควรเลือกใช้อะไหล่ วัสดุ และ/หรือการบริการจากบริษัทหรือตัวแทนจำหน่ายเท่านั้น

*การรับประกันก๊อกตลอดอายุการใช้งาน

บริษัทโคห์เลอร์รับประกันก๊อกน้ำของบริษัทที่ผลิตตั้งแต่วันที่ 1 มกราคม 2540 เป็นต้นไป โดยจะรับประกันการรั่วซึมและน้ำหยดจากปากก๊อก โดยจะรับประกันตลอดระยะเวลาที่ผู้ซื้อครอบครองที่พักอาศัยนั้น โดยการรับประกันจะสิ้นสุดเมื่อเปลี่ยนผู้ถือครองที่พักอาศัยนั้นหรือผู้ซื้อสินค้า ถ้าก๊อกน้ำมีการรั่วซึมหรือน้ำหยดจากการใช้งานปกติ บริษัทโคห์เลอร์จะส่งเซรามิกวาล์วตัวใหม่เพื่อทดแทนตัวที่ชำรุดโดยไม่มีค่าใช้จ่ายใดๆ

บริษัทรับประกันก๊อกน้ำและอุปกรณ์ประกอบอื่นๆครอบคลุมเฉพาะตัวสินค้าที่พบปัญหาข้อบกพร่องจากการผลิตเท่านั้น บริษัทฯจะดำเนินการซ่อมแซมหรือเปลี่ยนสินค้านั้นๆหรือเทียบเท่าให้ตามที่เห็นสมควร โดยไม่คิดมูลค่าอะไหล่หรือตัวสินค้า แต่ทั้งนี้ไม่ครอบคลุมค่าใช้จ่ายในการซ่อมแซม ค่าติดตั้ง หรือความเสียหายใดๆ อันเกิดจากการขนส่ง การติดตั้ง รื้อถอน การตัดแปลง แก๊ซอุปกรณ์ ของตัวสินค้า รวมถึงการใช้งาน และการทำความสะอาดที่ผิดวิธี หรือสิ่งอุดตันต่างๆอันเป็นสาเหตุทำให้สินค้าบกพร่อง บริษัทฯจะพิจารณาการขอรับประกันจากเอกสารอ้างอิง อาทิเช่น ใบเสร็จรับเงิน ใบส่งของ หรือหลักฐานอื่นๆโดยนับจากวันที่ซื้อสินค้าเป็นสำคัญ บริษัทฯของสงวนสิทธิ์ในการรับประกันสินค้าหากไม่มีเอกสารอ้างอิงดังกล่าว

ข้อควรระวัง สินค้าต้องไม่เคยผ่านการทำความสะอาดด้วยสารทำความสะอาดที่มีส่วนผสมของ แอมโมเนีย กรด แอลกอฮอล์ สารฟอกขาว สารทำลายแว็กซ์ หรือ สารประกอบอื่นๆ ที่ไม่เหมาะแก่การทำทำความสะอาดผิวโครเมียม

โปรดติดต่อขอรับประกันสินค้าจากร้านค้า ผู้แทนจำหน่ายที่สั่งซื้อโดยตรง หรือติดต่อฝ่ายลูกค้าสัมพันธ์ พร้อมเอกสารการซื้อสินค้าได้ตลอดเวลาที่ทำการได้ที

ฝ่ายลูกค้าสัมพันธ์
บริษัทโคห์เลอร์ (ประเทศไทย) จำกัด (มหาชน)
ชั้น 16 อาคารจัสมิน ซิตี เลขที่ 2 ซอยสุขุมวิท 23 ถ.สุขุมวิท
แขวงคลองเตยเดย์เหนือ เขตวัฒนา กรุงเทพฯ 10110
โทร. 0-2204-6222 โทรสาร. 0-2204-6224
อีเมล: callcenterthailand@kohler.com
ลิขสิทธิ์ ©2555 บริษัทโคห์เลอร์ (ประเทศไทย) จำกัด (มหาชน)

Kohler (Thailand) Public Company Limited warrants to the original products, which are purchased from authorized distributors and dealers within Kingdom of Thailand only, to be free of defects in material and workmanship.

Within the below mentioned periods from the date of purchase, Kohler (Thailand) Public Company Limited will at its election, repair, replace or make appropriate adjustment where company's inspection disclose any such defect occurring in normal usage and maintenance but is not responsible for labor charges, removal charges, installation, or other incidental or consequential costs. In no event shall the liability of Kohler (Thailand) Public Company Limited exceed the purchase price of the product. This warranty applies only to Kohler Faucets installed in Thailand.

- Ceramic Valve (leak/drip)
 - Lifetime Limited Warranty*** for residential use
 - and Five (5) Years for commercial use
- Finish Five (5) Years
- Fitting Five (5) Years
- Automatic faucet One (1) Year
- Hygiene spray (leak/drip from hygiene spray body) Five (5) Years for selected models only
- Shower Five (5) Years
- Bathroom Accessories Five (5) Years

This limited warranty DOES NOT COVER the defect or damage caused by accident, natural disasters such as fire, flood, or earthquake, misuse or abuse of products. Improper care and cleaning will void the warranty. Consumers are responsible for the cost of service parts and service fee for such cases.

To ensure continuous product quality and performance, as well as product durability and lifetime, without any damage to the product, consumers should purchase and use only genuine service parts and after-sales services from Kohler (Thailand) Public Company Limited or company's authorized service centers, distributors, or dealers only.

*KOHLER® Faucet Lifetime Limited Warranty

Kohler (Thailand) warrants its faucets manufactured after January 1, 1997, to be leak and drip free during normal residential use for as long as the original consumer purchaser owns his or her home. If the faucet should leak or drip during normal use, Kohler (Thailand) will, free of charge; replace the new cartridge necessary to put the faucet in good working condition.

Kohler (Thailand) also warrants all other aspects of the faucet or accessories ("Faucet")**to be free of defects in material and workmanship during normal residential use for as long as the original consumer purchaser owns his or her home. If a defect is found in normal residential use, Kohler (Thailand) will, at its election, repair, provide a replacement part or product, or make appropriate adjustment. Damage to a product caused by accident, misuse, or abuse is not covered by this warranty. Improper care and cleaning will also void the warranty.

Proof of purchase (original sales receipt) must be provided to Kohler (Thailand) with all warranty claims. Kohler (Thailand) is not responsible for labor charges, installation, or other incidental or consequential costs. In no event shall the liability of Kohler (Thailand) exceed the purchase price of the Faucet.

Important: Never use cleaners containing abrasive cleansers, ammonia, bleach, acids, waxes, alcohol, solvents or other products not recommended for chrome. This will void the warranty.

To obtain warranty service, please contact your dealers or contact the KOHLER (Thailand) Call Center, together with proof of purchase at;

Call Center
KOHLER (Thailand) Public Company Limited
16th Floor, Jasmine City Building
2 Soi Sukhumvit 23, Sukhumvit Road,
Wattana, Bangkok 10110
Tel: 02204-6222 Fax: 0-2204-6224
Email: callcenterthailand@kohler.com

COPYRIGHT ©2012 BY KOHLER (THAILAND) PUBLIC COMPANY LIMITED.

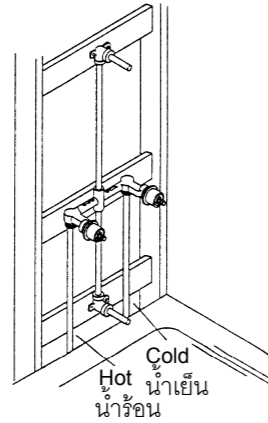
การติดตั้ง

การติดตั้งโครงฝังผนัง

ติดตั้งวาล์วฝังผนังและท่อน้ำของหัวก๊อกอ่างและฝักบัว ตามภาพแสดง ติดตั้งโครงฝังผนังตามระยะที่เหมาะสม

ข้อสังเกต สำหรับรุ่น 16378X-4

เพื่อให้แน่ใจว่ามีสัญญาณการทำงานอย่างเหมาะสมห้ามใช้ท่อน้ำหรือข้อต่อที่มีเส้นผ่าศูนย์กลางภายในระหว่างก๊อกน้ำและข้อต่อวาล์วน้อยกว่า 12 มม.



INSTALLATION

How To Install The Support Frame

The yoke and piping configuration shown is for the bath and shower version. Install the framing as required.

NOTE: For 16378X-4

To ensure the correct operation of the aspirator, do not use pipe or connectors with less than 12mm inside diameter between spout and connectors on the body.

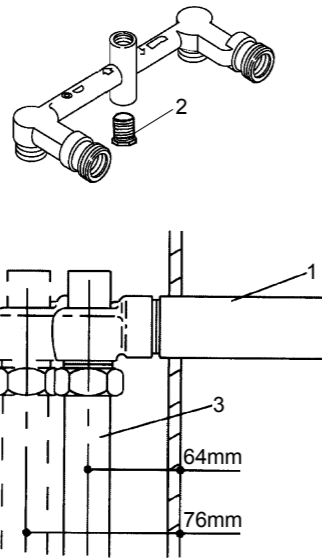
การติดตั้งวาล์วฝังผนัง

ห้ามถอดปลอกพลาสติก(1) ออกในเวลา

สำหรับรุ่น 16378X-4 ในกรณีที่ติดตั้งฝักบัวทาสิลิโคนหรือใช้เทปพันเกลียวพันรอบเกลียวปลั๊ก(2) จากนั้นให้ประกอบปลั๊กเข้ากับวาล์วฝังผนังในฝั่งที่มีเครื่องหมาย "DOWN" กำกับ

ระยะห่างการติดตั้งวาล์วฝังผนังต้องน้อยสุดที่ 64 มม. และไม่เกิน 76 มม. เมื่อวัดจากเส้นกึ่งกลางของ วาล์วฝังผนังจากพื้นผนังด้านนอก ติดตั้งเกลียวท่อน้ำร้อนและน้ำเย็นขนาด R1/2" เข้ากับท่อน้ำ(3)

ข้อสังเกต ตรวจสอบให้แน่ใจว่า ท่อน้ำร้อนอยู่ทางด้านซ้ายและประกอบเข้ากับปลายท่อที่มีเครื่องหมายสีแดงกำกับอยู่



How To Install The Yoke

Don't remove plastic guard(1) at this time.

For 16378X-4, if install shower faucet, apply tape or thread sealant to the threads of the plug(2). Install it into the yoke hole on the side with mark "DOWN".

Rough in the yoke to be 64mm minimum to 76 mm maximum when measured from the centerline of the yoke to the outside of the finished wall. Install R1/2" hot and cold supply tubing(3). **NOTE:** Make sure the left supply pipe is the hot supply and connected to the end with red mark.

ประกอบท่อขนาด G1/2"(4) และข้ออ (5)

เข้ากับท่อน้ำออกของฝักบัว และหัวก๊อกอ่าง จากนั้นขันท่อฝักบัว และท่อหัวก๊อกอ่างเข้ากับฐานรองให้แน่น

ประกอบเกลียวข้อต่อแบบชั่วคราว(6)

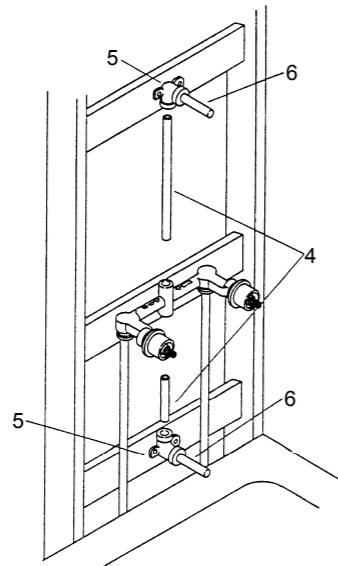
เข้ากับข้ออของฝักบัวและหัวก๊อกอ่าง ให้แน่ใจว่า เกลียวข้อต่อ

ต้องมีความยาวอย่างน้อย 152 มม.

ในกรณีประกอบฝักบัว ไม่จำเป็นต้องติดตั้งก๊อกน้ำ

หากวาล์วและวาล์วเปลี่ยนทางน้ำ ต้องถูกถอดออกมาเชื่อมต่อให้ประกอบวาล์วและวาล์วเปลี่ยนทางน้ำอีกครั้ง

ประกอบฝาปิดเข้ากับหัวก๊อกอ่างและฝักบัว หมุนวาล์วเข้ากับท่อน้ำร้อนและน้ำเย็นตามระยะ ตรวจสอบการรั่วซึม จากนั้นปิดวาล์วน้ำ



Install G1/2" pipes(4) and ells(5) to the bath and shower outlets. Secure the bath and shower pipes to the support.

Install temporary nipples(6) in the bath and shower ells. Be sure the length of the nipples is 152mm at least.

If install shower faucet, don't need to install spout.

If the valve units and diverter were removed for soldering, reinstall the valves and diverter.

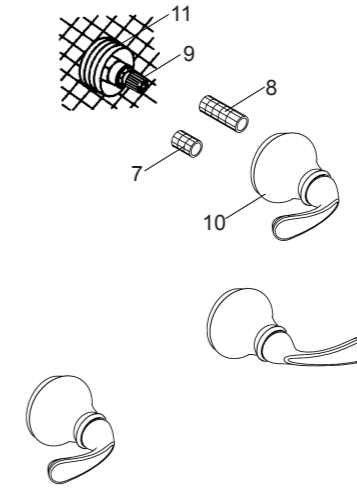
Install caps on bath and shower nipples. Cycle the valve through its hot and cold water range. Inspect for leaks. Turn the valves off.

การติดตั้งมือบิดก้านโยก

ถอดปลอกพลาสติกออกหลังจากปูกระเบื้องบนผนังเสร็จเรียบร้อยแล้ว ให้เลือกใช้อัดเตอร์(7) หรือ สลักเกลียว(8) ตามความยาวของก้านวาล์วที่ยื่นออกมาจากผนัง

กดสลักเกลียวที่เลือกไว้เข้ากับก้านวาล์ว(9) ขันชุดมือบิด(10) เข้ากับวาล์วฝังผนัง จนกระทั่งฐานรองชิดกับผนัง (มือบิดที่มีแหวนรองสีแดงต้องอยู่ทางด้านซ้ายเมื่อหันหน้าเข้าหาหัวก๊อกน้ำ)

ตำแหน่งปิดของมือบิดที่ถูกต้อง ดังภาพแสดง



How To Install The Handles

Remove and discard the guards after completed the finished wall. According to the length of the valve stem extending beyond the wall, select the spline adapter(7) or stem extension(8).

Press the selective extensions onto the valve stems(9) Thread the handle kit(10) to the yoke(11) until it contacts the finished wall (The handle with red washer on the left when facing the front of the faucet).

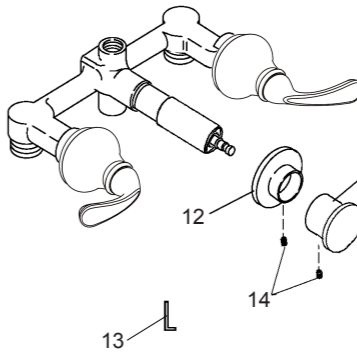
The configuration shown is the correct position of the handles in closed position.

สำหรับรุ่น 13677X-4

การติดตั้งฐานรองและก้านดึงวาล์วเปลี่ยนทางน้ำ

ถอดปลอกพลาสติกออกจากวาล์วเปลี่ยนทางน้ำ หลังจากปูกระเบื้องบน ผนังเสร็จเรียบร้อยแล้ว

ทาสิลิโคนรอบขอบฐานรอง(12) และเลื่อนเข้ากับวาล์วเปลี่ยนทางน้ำ กดฐานรองชิดกับผนังโดยให้รูสกรูหันลงด้านล่าง ขันสกรู(14) ให้แน่นด้วยประแจแอล(13) เพื่อยึดฐานรองให้แน่น ติดก้านดึงวาล์วเปลี่ยนทางน้ำ(15) เข้ากับก้านวาล์วเปลี่ยนทางน้ำ และสัญลักษณ์ "KOHLER" ต้องอยู่ในระดับ ขันสกรู ด้วยประแจแอลเพื่อยึดก้านดึงให้แน่น



For 13677X-4 How To Install The Escutcheon And Diverter Knob

Remove and discard the guard of diverter after completed the finished wall.

Apply a ring of plumbers putty around the edge of escutcheon(12) and slide it on the diverter. Push escutcheon against the wall with the screw hole downwards, tighten screw(14) with hex wrench(13) to secure the escutcheon. Fit diverter knob(15) onto the diverter spindle, and keep "KOHLER" logo level. Tighten screw with hex wrench to secure the knob.

การดูแลรักษาและทำความสะอาด

เพื่อการดูแลรักษาและทำความสะอาดผลิตภัณฑ์ของท่านอย่างมีประสิทธิภาพ โปรดปฏิบัติตามคำแนะนำดังนี้

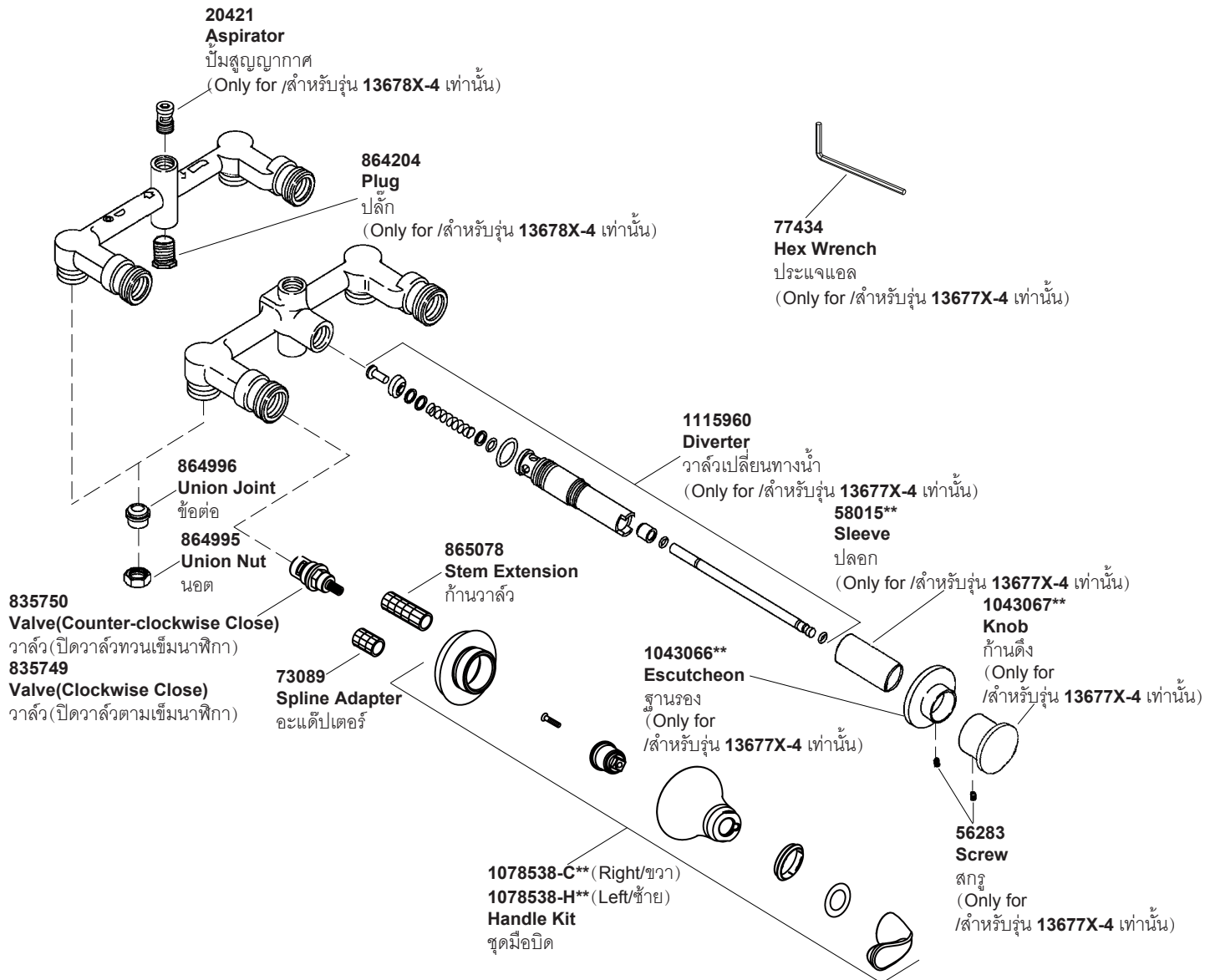
- ทดสอบน้ำยาทำความสะอาดกับพื้นผิวผลิตภัณฑ์ในบริเวณที่ไม่เป็นที่สังเกตเห็นใช้น้ำยาทำความสะอาด ลงให้ทั่ว
- หลังจากใช้น้ำยาทำความสะอาด เช็ดทำความสะอาดและล้างน้ำออกทันที จากนั้นเช็ดให้แห้ง รวมถึงบริเวณรอบ ๆ ก๊อก
- ห้ามใช้น้ำยาทำความสะอาดบนพื้นผิวผลิตภัณฑ์
- ใช้ฟองน้ำหรือผ้านุ่มทำความสะอาดพื้นผิวผลิตภัณฑ์ ห้ามใช้วัสดุหยาบ เช่น แปรงหรือแผ่นขัด
- ข้อแนะนำในการดูแลพื้นผิวผลิตภัณฑ์คือ ล้างน้ำสะอาดให้ทั่ว และเช็ดคราบน้ำบนพื้นผิวผลิตภัณฑ์หลังจากการใช้งานทุกครั้ง

CARE AND CLEANING

For best results, keep the following in mind when caring for your product:

- Always test your cleaning solution on an inconspicuous area before applying to the entire surface.
- Wipe surfaces clean and rinse completely with water immediately after applying cleaner. Rinse and dry any overspray that lands on nearby surfaces.
- Do not allow cleaners to soak on surfaces.
- Use a soft, dampened sponge or cloth. Never use an abrasive material such as a brush or scouring pad to clean surfaces.
- The ideal cleaning technique is to rinse thoroughly and blot dry any water from the surface after each use.

- 13677X-4** ชุดมือบิดและวาล์วผสมฟังก์ชันอ่างอาบน้ำ
13678X-4 ชุดมือบิดและวาล์วผสมฟังก์ชันอ่างอาบน้ำ



**ระบุรหัสวัสดุเคลือบผิว/สีในการสั่งซื้อผลิตภัณฑ์
**Color code must be specified when ordering

Call Center: +(66) 2204 6222
e-mail: callcenterthailand@kohler.com