

การรับประกันสินค้า

บริษัทโคห์เลอร์ (ประเทศไทย) จำกัด (มหาชน) รับประกันสินค้าเฉพาะสินค้าที่ซื้อจากร้านค้าผู้แทนจำหน่ายภายในประเทศไทยเท่านั้น การรับประกันสินค้าตามสภาพการใช้งานตามปกติ หากมีตำหนิ ซ้ำชุด ใช้งานไม่ได้ในระยะเวลาประกัน บริษัทฯจะดำเนินการซ่อมหรือเห็นสมควรปรับเปลี่ยน เฉพาะสินค้าในรุ่นที่เทียบเท่าโดยไม่คิดมูลค่าของตัวสินค้า ทั้งนี้บริษัทฯจะรับผิดชอบเฉพาะตัวสินค้าเท่านั้น ไม่ครอบคลุมถึงการติดตั้ง รื้อถอน รวมถึงความเสียหายหรือค่าใช้จ่ายใดๆที่เกิดจากตัวสินค้า ความเสียหายจากการเคลื่อนย้าย ขนส่ง รอยขีดข่วนที่เกิดจากการติดตั้ง หรือเกิดจากการกระทำของลูกค้ การฝูกร่อนเนื่องจากสารเคมี การใช้งาน และการบำรุงรักษาที่ผิดวิธี กวรับประกันจะครอบคลุมเฉพาะสินค้าที่ซื้อและติดตั้งภายในประเทศไทยเท่านั้น ระยะเวลาการรับประกันสินค้าภายใต้เงื่อนไขการรับประกันสินค้า:

- เซรามิควาล์ว (เฉพาะการรั่วซึมจากปากก๊อก)
 - **ตลอดอายุการใช้งาน*** สำหรับบ้านพักอาศัย
 - และ 5 ปี สำหรับสถานที่สาธารณะ
- ตัวก๊อก อายุการรับประกันสินค้า 5 ปี
- อุปกรณ์ประกอบอ่างล้างหน้า อายุการรับประกันสินค้า 5 ปี
- ก๊อกอัตโนมัติ อายุการรับประกันสินค้า 1 ปี
- สายฉีดชำระ อายุการรับประกันสินค้า 5 ปี (เฉพาะรุ่น) (เฉพาะการรั่วซึมจากหัวฉีดชำระ)
- ฝักบัว อายุการรับประกันสินค้า 5 ปี
- อุปกรณ์ประกอบห้องน้ำ อายุการรับประกันสินค้า 5 ปี

ความเสียหายที่เกิดจากการใช้สินค้าไม่ถูกวิธี การฝ่าฝืนคำแนะนำเรื่องการใช้งาน ความประมาท อุบัติเหตุ หรือความเสียหายที่เกิดจากสาธารณภัย หรือภัยธรรมชาติ เช่น ไฟไหม้ น้ำท่วม แผ่นดินไหว ความเสียหายดังกล่าวอยู่นอกเหนือการรับประกันตามเงื่อนไขข้างต้น ลูกค้จะต้องเป็นผู้รับผิดชอบ ค่าอะไหล่ และค่าบริการในการซ่อมแซมเอง

บริษัทฯจะไม่รับผิดชอบความเสียหายอันเกิดจากการติดตั้งผิดวิธี การรื้อถอน รวมถึงความเสียหายหรือค่าใช้จ่ายใดๆที่เกิดขึ้นจากตัวสินค้า จากความเสียหายจากการเคลื่อนย้าย รอยขีดข่วนจากการกระทำของลูกค้ การบำรุงรักษาที่ผิดวิธี ปัญหาจากการใช้สารเคมี ความร้อนและสารละลายต่างๆ

เพื่อให้สินค้ามีประสิทธิภาพและคุณภาพในการใช้งานได้ดียิ่งขึ้น และเมื่ออายุการใช้งานที่ยาวนาน โดยไม่ก่อให้เกิดความเสียหาย ลูกค้ควรเลือกใช้อะไหล่ วัสดุ และ/หรือการบริการจากบริษัทหรือตัวแทนจำหน่ายเท่านั้น

*การรับประกันก๊อกตลอดอายุการใช้งาน

บริษัทโคห์เลอร์รับประกันก๊อกน้ำของบริษัทที่ผลิตตั้งแต่ วันที่ 1 มกราคม 2540 เป็นต้นไป โดยจะรับประกันการรั่วซึมและน้ำหยดจากปากก๊อก โดยจะรับประกันตลอดระยะเวลาที่ผู้ซื้อครอบครองที่พักอาศัยนั้น โดยการรับประกันจะสิ้นสุดเมื่อเปลี่ยนผู้ถือครองที่พักอาศัยนั้นหรือผู้ซื้อสินค้า ถ้าก๊อกน้ำมีการรั่วซึมหรือน้ำหยดจากการใช้งานปกติ บริษัทโคห์เลอร์จะส่งเซรามิควาล์วตัวใหม่เพื่อทดแทนตัวที่ชำรุดโดยไม่มีค่าใช้จ่ายใดๆ

บริษัทรับประกันก๊อกน้ำและอุปกรณ์ประกอบอื่นๆครอบคลุมเฉพาะตัวสินค้าที่พบปัญหาข้อบกพร่องจากการผลิตเท่านั้น บริษัทฯจะดำเนินการซ่อมแซมหรือเปลี่ยนสินค้านั้นๆ หรือเทียบเท่าให้ตามที่เห็นสมควร โดยไม่คิดมูลค่าอะไหล่หรือตัวสินค้า แต่ทั้งนี้ไม่ครอบคลุมค่าใช้จ่ายในการซ่อมแซม ค่าติดตั้ง หรือความเสียหายใดๆ อันเกิดจากการขนส่ง การติดตั้ง รื้อถอน การดัดแปลงแก้ไขอุปกรณ์ ของตัวสินค้า รวมถึงการใช้งาน และการทำความสะอาดที่ผิดวิธี หรือสิ่งอุดตันต่างๆอันเป็นสาเหตุทำให้สินค้าบกพร่อง บริษัทฯจะพิจารณาการขอรับประกันจากเอกสารอ้างอิง อาทิเช่น ใบเสร็จรับเงิน ใบส่งของ หรือหลักฐานอื่นๆโดยนับจากวันที่ซื้อสินค้าเป็นสำคัญ บริษัทฯขอสงวนสิทธิ์ในการรับประกันสินค้าหากไม่มีเอกสารอ้างอิงดังกล่าว

ข้อควรระวัง สินค้าต้องไม่เคยผ่านการทำความสะอาดด้วยสารทำความสะอาดที่มีส่วนผสมของ แอมโมเนีย กรด แอลกอฮอล์ สารฟอกผ้าขาว สารทำละลาย แวกซ์ หรือ สารประกอบอื่นๆ ที่ไม่เหมาะแก่การทำทำความสะอาดผิวโครเมียม

โปรดติดต่อขอรับประกันสินค้าจากร้านค้า ตัวแทนจำหน่ายที่สั่งซื้อโดยตรง หรือติดต่อฝ่ายลูกค้สัมพันธ์ พร้อมเอกสารการซื้อสินค้าได้ตลอดเวลาทำการได้ที่

ฝ่ายลูกค้สัมพันธ์
บริษัทโคห์เลอร์ (ประเทศไทย) จำกัด (มหาชน)
ชั้น 16 อาคารจัสมิน ซิตี้ เลขที่ 2 ซอยสุขุมวิท 23 ต.สุขุมวิท
แขวงคลองเตยเหนือ เขตวัฒนา กรุงเทพฯ 10110
โทร. 0-2204-6222 โทรสาร. 0-2204-6224
อีเมล: callcenterthailand@kohler.com
ลิขสิทธิ์ ©2555 บริษัทโคห์เลอร์ (ประเทศไทย) จำกัด (มหาชน)

LIMITED WARRANTY

Kohler (Thailand) Public Company Limited warrants to the original products, which are purchased from authorized distributors and dealers within Kingdom of Thailand only, to be free of defects in material and workmanship.

Within the below mentioned periods from the date of purchase, Kohler (Thailand) Public Company Limited will at its election, repair, replace or make appropriate adjustment where company's inspection disclose any such defect occurring in normal usage and maintenance but is not responsible for labor charges, removal charges, installation, or other incidental or consequential costs. In no event shall the liability of Kohler (Thailand) Public Company Limited exceed the purchase price of the product. This warranty applies only to Kohler Faucets installed in Thailand.

- Ceramic Valve (leak/drip)
 - **Lifetime Limited Warranty*** for residential use
 - and Five (5) Years for commercial use
- Finish Five (5) Years
- Fitting Five (5) Years
- Automatic faucet One (1) Year
- Hygiene spray (leak/drip from hygiene spray body) Five (5) Years for selected models only
- Shower Five (5) Years
- Bathroom Accessories Five (5) Years

This limited warranty DOES NOT COVER the defect or damage caused by accident, natural disasters such as fire, flood, or earthquake, misuse or abuse of products. Improper care and cleaning will avoid the warranty. Consumers are responsible for the cost of service parts and service fee for such cases.

To ensure continuous product quality and performance, as well as product durability and lifetime, without any damage to the product, consumers should purchase and use only genuine service parts and after-sales services from Kohler (Thailand) Public Company Limited or company's authorized service centers, distributors, or dealers only.

*KOHLER® Faucet Lifetime Limited Warranty

Kohler (Thailand) warrants its faucets manufactured after January 1, 1997, to be leak and drip free during normal residential use for as long as the original consumer purchaser owns his or her home. If the faucet should leak or drip during normal use, Kohler (Thailand) will, free of charge; replace the new cartridge necessary to put the faucet in good working condition.

Kohler (Thailand) also warrants all other aspects of the faucet or accessories ("Faucet")**to be free of defects in material and workmanship during normal residential use for as long as the original consumer purchaser owns his or her home. If a defect is found in normal residential use, Kohler (Thailand) will, at its election, repair, provide a replacement part or product, or make appropriate adjustment. Damage to a product caused by accident, misuse, or abuse is not covered by this warranty. Improper care and cleaning will also void the warranty.

Proof of purchase (original sales receipt) must be provided to Kohler (Thailand) with all warranty claims. Kohler (Thailand) is not responsible for labor charges, installation, or other incidental or consequential costs. In no event shall the liability of Kohler (Thailand) exceed the purchase price of the Faucet.

Important: Never use cleaners containing abrasive cleansers, ammonia, bleach, acids, waxes, alcohol, solvents or other products not recommended for chrome. This will void the warranty.

To obtain warranty service, please contact your dealers or contact the KOHLER (Thailand) Call Center, together with proof of purchase at;

Call Center
KOHLER (Thailand) Public Company Limited
16th Floor, Jasmine City Building
2 Soi Sukhumvit 23, Sukhumvit Road,
Wattana, Bangkok 10110
Tel: 02204-6222 Fax: 0-2204-6224
Email: callcenterthailand@kohler.com

COPYRIGHT ©2012 BY KOHLER (THAILAND) PUBLIC COMPANY LIMITED.

KOHLER®

INSTALLATION INSTRUCTIONS

ข้อแนะนำการติดตั้ง

ชุดมือบิดและวาล์วผสมฟังก์้าแพงยีนอาบ Recessed Shower Only Valve & Handle Set

11650X-4P 11650X-4M 11650X-3 ชุดมือบิดและวาล์วผสมฟังก์้าแพงยีนอาบ

ก่อนเริ่มการติดตั้ง

ข้อมูลในคู่มือนี้มาจากข้อมูลผลิตภัณฑ์ล่าสุดที่มีอยู่ในช่วงเวลาการจัดพิมพ์บริษัทขอสงวนสิทธิ์ในการเปลี่ยนแปลงข้อมูลผลิตภัณฑ์ บรรรภัณฑ์ที่มีอยู่โดยมีต้องแจ้งให้ทราบล่วงหน้า

คู่มือนี้มีข้อมูลสำคัญ โปรดมอบเอกสารให้กับเจ้าของผลิตภัณฑ์

ข้อสังเกต

1. เปิดวาล์วน้ำทำความสะอาดท่อน้ำดี เพื่อขจัดเศษสิ่งสกปรกต่างๆ
2. ตรวจสอบระบบสุขาภิบาล
3. ห้ามถอดฝาครอบวาล์วออก จนกว่าจะติดตั้งเสร็จ
4. ชันนอตให้ได้ระหว่าง 65 ถึง 100 นิวตันเมตร
ตรวจสอบการรั่วซึมตามข้อต่อท่อน้ำหากมีการรั่วซึม ให้ทำการซ่อมแซม
5. **เกลียวท่อน้ำดีขนาด Rc1/2"**
6. ให้แน่ใจว่า ได้ทดสอบแรงดันน้ำ ก่อนการติดตั้ง
ตรวจสอบให้แน่ใจว่าแรงดันน้ำต่ำกว่า 0.8 เมกะปาสคาล (8 บาร์) และเปิดน้ำเพื่อทดสอบความคงที่ไว้ 30 นาที

BEFORE YOU BEGIN

All information is based on the latest product information available at the time of publication. Kohler Co. reserves the right to make changes in product characteristics, packaging, or availability at any time without notice. Please leave these instructions for the consumer. They contain important information.

NOTE:

1. Shut off the water supplies to the fitting.
2. Observe all local plumbing and building codes.
3. Do not remove the guards until instructed to do so.
4. Tighten the nuts to 65Nm~100Nm. Check for leaks before covering the pipes, repairs as needed.
5. **Inlet threads of yoke are Rc1/2".**
6. Please ensure only apply water pressure test on the product, and empty the air in pipe and faucet thoroughly before the test. Please ensure test pressure below 0.8MPa(8 bar) and test duration within 30 minutes.

การใช้งานมือบิดก้านโยก

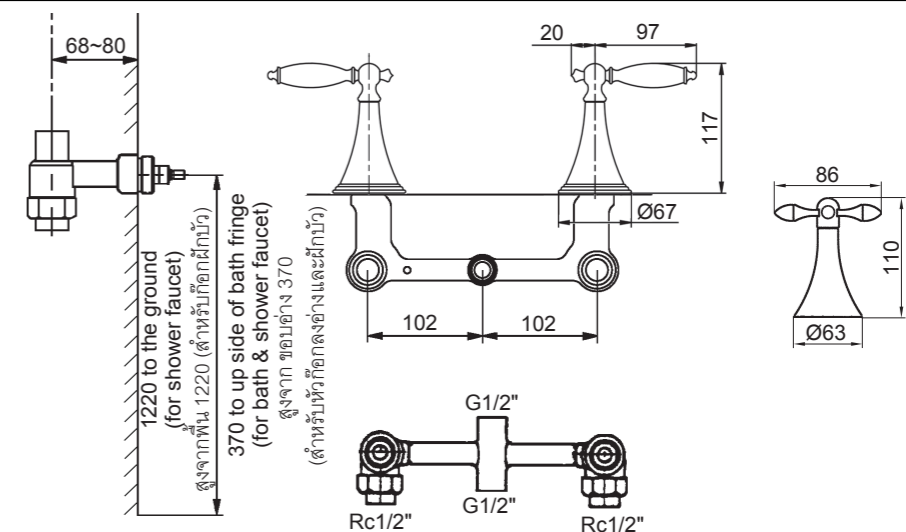
ใช้มือบิดด้านซ้ายด้วยการหมุนตามเข็มนาฬิกา 1/4 รอบ
ใช้มือบิดด้านขวาด้วยการหมุนทวนเข็มนาฬิกา (มือบิดก้านโยก) 1/4 รอบ
ใช้งานมือบิดทั้งสองข้างด้วยการหมุนทวนเข็มนาฬิกา 1/4 รอบ และปิดด้วยการหมุนตามเข็มนาฬิกา (มือบิดแบบครอส) 1/4 รอบ

HANDLE OPERATION

Left handle opens with one-quarter turn clockwise. Right handle opens with one-quarter turn counter-clockwise(Lever Handle). Both handles open with one-quarter turn counter-clockwise, and close with one-quarter turn clockwise(Cross Handle).

ระยะการติดตั้ง

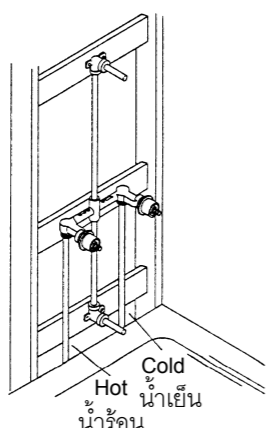
ROUGH-IN DIMENSIONS



การติดตั้ง

การติดตั้งโครงฝังผนัง

ติดตั้งวาล์วฝังผนังและท่อน้ำของหัวก๊อกอ่างและฝักบัว ตามภาพแสดง ติดตั้งโครงฝังผนังตามระยะที่เหมาะสม เพื่อให้แน่ใจว่ามีสัญญาณการทำงานอย่างเหมาะสมห้ามใช้น้ำหรือข้อต่อที่มีเส้นผ่าศูนย์กลางภายในระหว่างก๊อกน้ำและข้อต่อวาล์วน้อยกว่า 12 มม.



INSTALLATION

How To Install The Support Frame

The yoke and piping configuration shown is for the bath and shower version. Install the framing as required.

To ensure the correct operation of the aspirator, do not use pipe or connectors with less than 12 mm inside diameter between spout and connectors on the body.

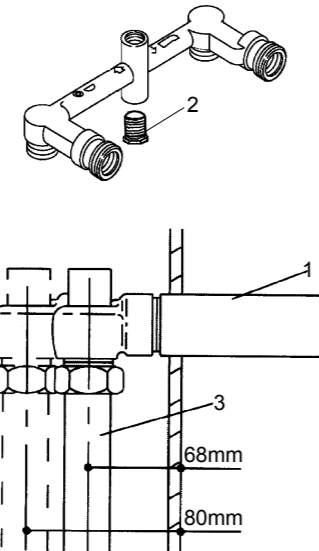
การติดตั้งวาล์วฝังผนัง

ห้ามถอดปลอกพลาสติก(1) ออกในเวลานี้

ทาซิลิโคนหรือใช้เทปพันเกลียวพันรอบเกลียวปลั๊ก(2) จากนั้นให้ประกอบปลั๊กเข้ากับวาล์วฝังผนังในฝั่งที่มีเครื่องหมาย "DOWN" กำกับ

ระยะห่างการติดตั้งวาล์วฝังผนังต้องน้อยสุดที่ 68 มม. และไม่เกิน 80 มม. เมื่อวัดจากเส้นกึ่งกลางของ วาล์วฝังผนังจากพื้นผนังด้านนอก ติดตั้งเกลียวท่อน้ำร้อนและน้ำเย็นขนาด R1/2" เข้ากับท่อน้ำ(3)

ข้อสังเกต ตรวจสอบให้แน่ใจว่า ท่อน้ำร้อนอยู่ทางด้านซ้ายและประกอบเข้ากับปลายท่อที่มีเครื่องหมายสีแดงกำกับอยู่



How To Install The Yoke

Don't remove plastic guard(1) at this time.

Apply tape or thread sealant to the threads of the plug(2). Install it into the yoke hole on the side with mark "DOWN".

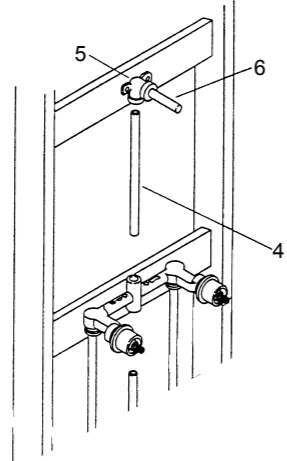
Rough in the yoke to be 68mm minimum to 80mm maximum when measured from the centerline of the yoke to the outside of the finished wall. Install R1/2" hot and cold supply tubing(3). **NOTE:** Make sure the left supply pipe is the hot supply and connected to the end with red mark.

ประกอบท่อขนาด G1/2"(4) และข้ออ (5) เข้ากับทางออกของฝักบัว จากนั้นขันท่อฝักบัวให้แน่น

ประกอบเกลียวข้อต่อแบบชั่วคราว(6) เข้ากับข้อต่อฝักบัว ให้แน่ใจว่า ความยาวของเกลียวข้อต่อมีความยาวอย่างน้อย 152 มม.

หากวาล์วและวาล์วเปลี่ยนทางน้ำ ต้องถูกถอดออกมาเชื่อม ให้ประกอบวาล์วและวาล์วเปลี่ยนทางน้ำอีกครั้ง

ประกอบฝาปิดเข้ากับหัวก๊อกอ่างและฝักบัว หมุนวาล์วเข้ากับท่อน้ำร้อนและน้ำเย็นตามระยะ ตรวจสอบการรั่วซึม จากนั้นปิดวาล์วน้ำ



Install G1/2" pipes(4) and ellis(5) to the shower outlets. Secure the shower pipes to the support.

Install nipples(6) temporary in the shower elbow. Be sure the length of the nipples is 152 mm at least.

If the valve units and diverter were removed for soldering, reinstall the valves and diverter.

Install caps on bath and shower nipples. Cycle the valve through its hot and cold water range. Inspect for leaks. Turn the valves off.

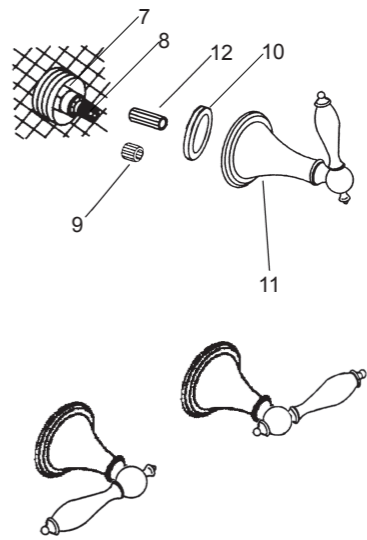
การติดตั้งมือบิด

ถอดปลอกพลาสติกออกหลังจากปูกระเบื้องบนผนังเสร็จเรียบร้อยแล้ว ให้เลือกใช้แอดปเตอร์(9) หรือ สลักเกลียว(12) ตามความยาวของก้านวาล์วที่ยื่นออกมาจากผนัง

กดสลักเกลียวที่เลือกไว้เข้ากับก้านวาล์ว(8) สวมแหวนรอง(10) เข้ากับวาล์วฝังผนัง(7) ขันชุดมือบิด(11)เข้ากับวาล์วฝังผนัง จนกระทั่งฐานรองชิดกับผนัง

(ข้อสังเกต) มือบิดที่มีแหวนรองสีแดง ต้องอยู่ทางด้านซ้ายเมื่อหันหน้าเข้าหาหัวก๊อกน้ำ

ตำแหน่งปิดของมือบิดที่ถูกต้อง ดังภาพแสดง



How To Install The Handles

Remove and discard the guards after completed the finished wall. According to the length of the valve stem extending beyond the wall, select the spline adapter(9) or stem extension(12).

Press the selective extensions onto the valve stems(8). Slip washer(10) onto the yoke(7). Thread the handle kit(11) to the yoke until the escutcheon contacts the finished wall (**NOTE:** The handle with red washer on the left when facing the front of the faucet).

The configuration shown is the correct position of the handles in closed position.

ทดสอบการติดตั้ง

ตรวจสอบให้แน่ใจว่า นอตทุกตัวขันแน่น ตรวจสอบให้แน่ใจว่า ก้านโยกอยู่ในตำแหน่งปิด

เปิดวาล์วน้ำ เพื่อตรวจสอบการรั่วซึม ช่อมแซมหากเกิดการรั่วซึม

INSTALLATION CHECKOUT

Ensure that all coupling nuts are tight. Ensure that the handles are in the off position.

Turn on the main water supply and drain, and check for leaks. Repair as needed.

การดูแลรักษาและทำความสะอาด

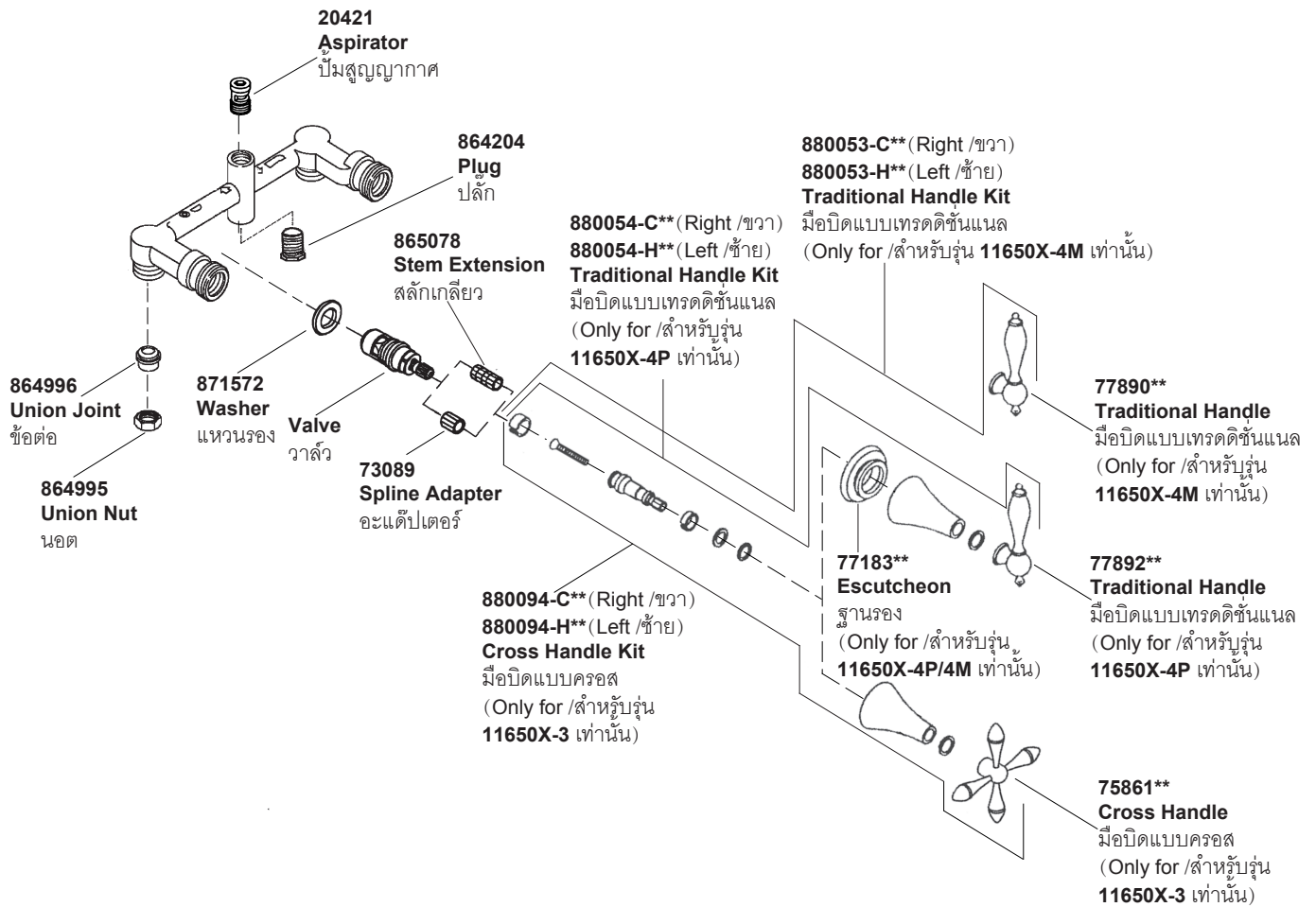
เพื่อการดูแลรักษาและทำความสะอาดผลิตภัณฑ์ของท่านอย่างมีประสิทธิภาพ โปรดปฏิบัติตามคำแนะนำดังนี้

- ทดสอบน้ำยาทำความสะอาดกับพื้นผิวผลิตภัณฑ์ในบริเวณที่ไม่เป็นที่สังเกตเห็นก่อนใช้น้ำยาทำความสะอาด
- หลังจากใช้น้ำยาทำความสะอาด เช็ดทำความสะอาดและล้างน้ำออกทันที จากนั้นเช็ดให้แห้ง
- ห้ามใช้น้ำยาทำความสะอาดบนพื้นผิวผลิตภัณฑ์
- ใช้ฟองน้ำหรือผ้านุ่มทำความสะอาดพื้นผิวผลิตภัณฑ์ ห้ามใช้วัสดุหยาบ เช่น แปรงหรือแผ่นขัด
- ข้อแนะนำในการดูแลพื้นผิวผลิตภัณฑ์คือ ล้างน้ำสะอาดให้ทั่วและเช็ดคราบน้ำบนพื้นผิวผลิตภัณฑ์หลังจากการใช้งานทุกครั้ง

For best results, keep the following in mind when caring for your product:

- Always test your cleaning solution on an inconspicuous area before applying to the entire surface.
- Wipe surfaces clean and rinse completely with water immediately after applying cleaner. Rinse and dry any overspray that lands on nearby surfaces.
- Do not allow cleaners to soak on surfaces.
- Use a soft, dampened sponge or cloth. Never use an abrasive material such as a brush or scouring pad to clean surfaces.
- The ideal cleaning technique is to rinse thoroughly and blot dry any water from the surface after each use.

11650X-4P 11650X-4M 11650X-3 ชุดมือบิดและวาล์วผสมฟังก์้าแฟงยื่นอาบ



SKU Number/รหัสผลิตภัณฑ์	Valve(left)/วาล์ว(ซ้าย)	Valve(right)/วาล์ว(ขวา)
11650X-4M-CP	837207	837206
11650X-4P-CP	837207	837206
11650X-3-CP	835749	835749

**ระบุรหัสสี/วัสดุเคลือบผิว/สีในการสั่งซื้อผลิตภัณฑ์
 **Color code must be specified when ordering

Call Center: +(66) 2204 6222
 e-mail: callcenterthailand@kohler.com