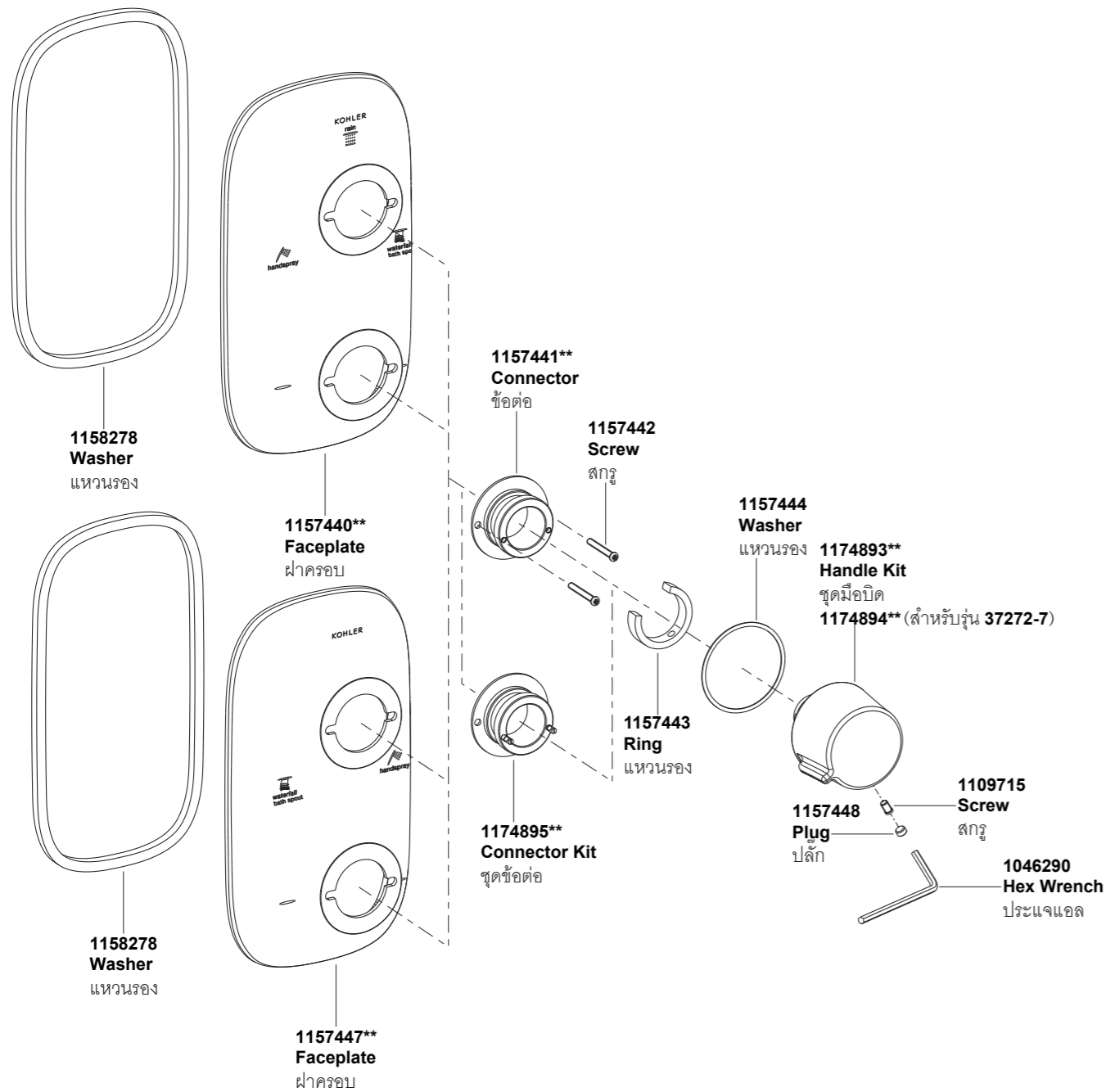


37271X-7 37272X-7 ฟากรอบวาล์ว



\*\*ระบุรหัสวัสดุเคลือบผิว/สีในการสั่งซื้อผลิตภัณฑ์  
 \*\*Color code must be specified when ordering

Call Center: +(66) 2204 6222  
 e-mail: callcenterthailand@kohler.com

37271X-7 37272X-7 ฟากรอบวาล์ว

ก่อนเริ่มการติดตั้ง	BEFORE YOU BEGIN
<p>ข้อมูลในคู่มือนี้มาจากข้อมูลผลิตภัณฑ์ล่าสุดที่มีอยู่ในช่วงเวลาการพิมพ์บริษัทขอสงวนสิทธิ์ในการเปลี่ยนแปลงข้อมูลผลิตภัณฑ์ บรรจุภัณฑ์ที่มีอยู่โดยมีต้องแจ้งให้ทราบล่วงหน้า</p> <p>คู่มือนี้มีข้อมูลสำคัญโปรดมอบเอกสารให้กับเจ้าของผลิตภัณฑ์</p> <p><b>ข้อสังเกต</b></p> <ol style="list-style-type: none"> <li>เปิดวาล์วน้ำทำความสะอาดท่อน้ำดี เพื่อขจัดเศษสิ่งสกปรกต่างๆ</li> <li>ห้ามถอดพลาสติกครอบวาล์วออก จนกว่าจะติดตั้งเสร็จ</li> <li>ติดตั้งวาล์วรุ่น 37275X อ้างอิงจากระยะการติดตั้ง 37271X-7 ติดตั้งวาล์วรุ่น 37274X อ้างอิงจากระยะการติดตั้ง 37272X-7</li> </ol>	<p>All information is based on the latest product information available at the time of publication. Kohler Co. reserves the right to make changes in product characteristics, packaging, or availability at any time without notice.</p> <p>Please leave these instructions for the consumer. They contain important information.</p> <p><b>NOTES:</b></p> <ol style="list-style-type: none"> <li>Flush the water supply pipes thoroughly to remove debris.</li> <li>Do not remove the plaster guard from the valve body until instructed to do so.</li> <li>Install valve 37275X according to the rough-in dimensions of 37271X-7, install valve 37274X according to the rough-in dimensions of 37272X-7.</li> </ol>
มาตรฐานผลิตภัณฑ์	STANDARD APPLICABLE
<p>สุขภัณฑ์ผลิตภายใต้มาตรฐานผลิตภัณฑ์อุตสาหกรรม (มอก.)</p>	<p>Special model meets or exceeds the following at date of manufacture: TIS</p>
การใช้งานมือปิด	OPERATION INSTRUCTION
<p>หมุนมือปิดล่างตามเข็มนาฬิกาเพื่อเปิดน้ำเย็นหรือ หมุนทวนเข็มนาฬิกาเพื่อเปิดน้ำร้อน สำหรับรุ่น 37271X-7 หมุนมือปิดบนให้ตรงกับเครื่องหมายฝักบัวสายอ่อน ฝักบัวก้านแข็ง หรือหัวก๊อกกลางอ่าง เพื่อสั่งการใช้งานแต่ละระบบ สำหรับรุ่น 37272X-7 หมุนมือปิดบนตามเข็มนาฬิกาให้ตรงกับเครื่องหมายก๊อกน้ำจะทำให้ก๊อกน้ำทำงาน หมุนปิดทวนเข็มนาฬิกาให้ตรงกับเครื่องหมายฝักบัว จะทำให้ฝักบัวทำงาน</p>	<p>Turn the lower handle clockwise from cold water to hot water. For 37271X-7, turn the upper handle to the handspray logo, the handspray will work; turn it to the rain logo, the rain will work; turn it to the waterfall or spout logo, the waterfall or spout will work. For 37272X-7, turn the upper handle clockwise to the waterfall or spout logo, the waterfall or spout will work; turn it counterclockwise to the handspray logo, the handspray will work.</p>
ระยะการติดตั้ง	ROUGH-IN DIMENSIONS

## การติดตั้ง

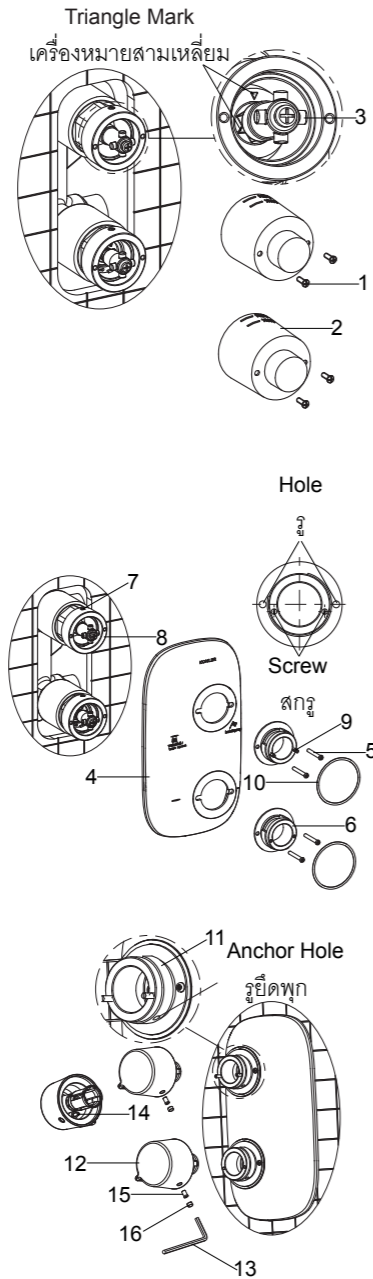
คลายสกรู(1), และถอดฝาครอบพลาสติก(2) หลังจากติดตั้งเข้ากับผนังเรียบร้อยแล้วตรวจสอบให้แน่ใจว่าข้อต่อบนวาล์ว(3) ตั้งฉากกัน ตรวจสอบให้แน่ใจว่าเครื่องหมายสามเหลี่ยมบนวาล์วด้านบนอยู่ในตำแหน่ง 90 องศา และ 210 องศา หากไม่จำเป็นต้องปรับตำแหน่งของวาล์วจะอยู่ในรูปแบบตามขั้นตอนเบื้องต้น

เลื่อนชุดฝาครอบ(4) เข้ากับวาล์วโดยให้เครื่องหมายสีแดงและเครื่องหมายน้ำเย็นอยู่ด้านล่าง ยึดชุดข้อต่อ(6) และชุดฝาครอบเข้ากับวาล์วด้วยสกรู(5) ถ้าหากเกิดการขัดข้องในการติดตั้ง ให้คลายสกรู(7) ด้วยประแจแอลขนาด 2.5 มม. และปรับแหวนรองข้อต่อ(8) เพื่อให้รูสกรูได้ ระดับและอยู่ในแนวเดียวกัน **ข้อสังเกต** สำหรับรุ่น 37272X-7 ชุดข้อต่อพร้อมสกรู(9) ควรประกอบเข้ากับวาล์วด้านบน และขันสกรูเข้ากับรูด้านล่าง 2 รู

ประกอบแหวนรอง(10) หมุนแหวนรอง(11) ด้วยมือเพื่อให้ตรงกับจุดกึ่งกลางของรูยึดทุกบนตำแหน่ง 300 องศา ประกอบชุดมือจับ(12) บนตำแหน่ง 210 องศา ตรวจสอบให้แน่ใจว่าแหวนรองอยู่ในแนวเดียวกับรูยึดสกรูของชุดมือจับถ้าหากไม่อยู่ในแนวเดียวกันใช้ประแจแอล(13) เขี่ยแหวนรองให้อยู่ในแนวเดียวกัน

**ข้อสังเกต** สำหรับรุ่น 37272X-7 ชุดข้อต่อพร้อมสกรู(14) ควรประกอบเข้ากับวาล์วด้านบน และขันสกรู

สวมสกรู(15) รูยึดสกรูของชุดมือจับ ด้วยประแจแอล(13) และขันให้แน่น จากนั้นให้สวมปลั๊ก(16)



## INSTALLATION

Loosen the screws(1), and remove the plastic guards(2) after completed the finished wall. Check and ensure that the connectors(3) on the valves are orthogonal. Check and ensure that the triangle marks of the upper valve locate on the 90° and 210° separately. If not, need to adjust the connector so that the valves are on this initial states.

Slide the faceplate kit(4) onto the valve, and the red mark and cold mark are below. Secure the connector kit(6) and the faceplate kit to the valve with the screws(5). if installation is difficult, you can loosen the screws(7) with a 2.5 mm hex wrench, and adjust the connector ring(8) so that its two screw holes are level and symmetrical. **NOTE:** For 37272X-7, the connector kit with the screws(9) should be installed onto the upper valve, and the screws are below two screw hole.

Install the washers(10). Turn the rings(11) by hand so that the centerline of the anchor holes locate on the 300°. Make the heave of the handle kits(12) locate on the 210°, then install the handle kits onto the valve. Check and ensure that the screw hole of the rings are coaxial with the screw hole of the handle kits. If not, poke the ring with the hex wrench(13) so that they are coaxial. **NOTE:** For 37272X-7, the handle kit with the screw(14) should be installed onto the upper valve.

Insert the screws(15) into the screw hole of the handle kits with the hex wrench(13), and tighten them. Press the plugs(16).

## การดูแลรักษาและทำความสะอาด

เพื่อการดูแลรักษาและทำความสะอาดผลิตภัณฑ์ของท่านอย่างมีประสิทธิภาพ โปรดปฏิบัติตามคำแนะนำดังนี้

- ทดสอบน้ำยาทำความสะอาดกับพื้นผิวผลิตภัณฑ์ในบริเวณที่ไม่เป็นที่สังเกตเห็นใช้น้ำยาทำความสะอาด
- หลังจากใช้น้ำยาทำความสะอาด เช็ดทำความสะอาดและล้างน้ำออกทันที จากนั้นเช็ดให้แห้ง
- ห้ามใช้น้ำยาทำความสะอาดบนพื้นผิวผลิตภัณฑ์
- ใช้ฟองน้ำหรือผ้านุ่มทำความสะอาดพื้นผิวผลิตภัณฑ์ ห้ามใช้วัสดุหยาบ เช่น แปรงหรือแผ่นขัด
- ข้อแนะนำในการดูแลพื้นผิวผลิตภัณฑ์คือ ล้างน้ำสะอาดให้ทั่ว และเช็ดคราบน้ำบนพื้นผิวผลิตภัณฑ์หลังจากการใช้งานทุกครั้ง

## CARE AND CLEANING

For best results, keep the following in mind when caring for your product:

- Always test your cleaning solution on an inconspicuous area before applying to the entire surface.
- Wipe surfaces clean and rinse completely with water immediately after applying cleaner. Rinse and dry any overspray that lands on nearby surfaces.
- Do not allow cleaners to soak on surfaces.
- Use a soft, dampened sponge or cloth. Never use an abrasive material such as a brush or scouring pad to clean surfaces.
- The ideal cleaning technique is to rinse thoroughly and blot dry any water from the surface after each use.

## การรับประกันสินค้า

บริษัทโคห์เลอร์ (ประเทศไทย) จำกัด (มหาชน) รับประกันสินค้าเฉพาะสินค้าที่ซื้อจากร้านค้าผู้แทนจำหน่ายภายในประเทศไทยเท่านั้น การรับประกันสินค้าตามสภาพการใช้งานตามปกติ หากมีตำหนิ ซ้ำชุด ใช้งานไม่ได้ในระยะประกัน บริษัทฯจะดำเนินการซ่อมหรือเห็นสมควรเปลี่ยน เฉพาะสินค้านั้นๆหรือในส่วนที่เทียบเท่าโดยไม่คิดมูลค่าของตัวสินค้า ทั้งนี้ บริษัทฯจะรับผิดชอบเฉพาะตัวสินค้าเท่านั้น ไม่ครอบคลุมถึงการติดตั้ง รื้อถอน รวมถึงความเสียหายหรือค่าใช้จ่ายใดๆที่เกิดจากตัวสินค้า ความเสียหายจากการเคลื่อนย้าย ขนส่ง รอยขีดข่วนที่เกิดจากการติดตั้ง หรือเกิดจากการกระทำของลูกค้ การผูกเรือนื่องจากสารเคมี การใช้งาน และการบำรุงรักษาที่ผิดวิธี การรับประกันจะครอบคลุมเฉพาะสินค้าที่ซื้อและติดตั้งภายในประเทศไทยเท่านั้น

ระยะเวลาการรับประกันสินค้าภายใต้เงื่อนไขการรับประกันสินค้า:

- เซรามิกวาล์ว (เฉพาะการรั่วซึมจากปากก๊อก)
  - ตลอดอายุการใช้งาน\* สำหรับบ้านพักอาศัย
  - และ 5 ปี สำหรับสถานที่สาธารณะ
- ตัวก๊อก อายุการรับประกันสินค้า 5 ปี
- อุปกรณ์ประกอบอ่างล้างหน้า อายุการรับประกันสินค้า 5 ปี
- ก๊อกอัตโนมัติ อายุการรับประกันสินค้า 1 ปี
- สายฉีดชำระ อายุการรับประกันสินค้า 5 ปี (เฉพาะรุ่น) (เฉพาะการรั่วซึมจากหัวฉีดชำระ)
- ฝักบัว อายุการรับประกันสินค้า 5 ปี
- อุปกรณ์ประกอบห้องน้ำ อายุการรับประกันสินค้า 5 ปี

ความเสียหายที่เกิดจากการใช้สินค้าไม่ถูกวิธี การฝ่าฝืนคำแนะนำเรื่องการใช้งาน ความประมาท อุบัติเหตุ หรือความเสียหายที่เกิดจากสาเหตุภัย หรือภัยธรรมชาติ เช่น ไฟไหม้ น้ำท่วม แผ่นดินไหว ความเสียหายดังกล่าวอยู่นอกเหนือการรับประกันตามเงื่อนไขทั้งสิ้น ลูกค้จะต้องเป็นผู้รับผิดชอบค่าอะไหล่ และค่าบริการในการซ่อมแซมเอง

บริษัทฯจะไม่รับผิดชอบความเสียหายอันเกิดจากการติดตั้งผิดวิธี การรื้อถอน รวมถึงความเสียหายหรือค่าใช้จ่ายใดๆที่เกิดขึ้นจากตัวสินค้า จากความเสียหายจากการเคลื่อนย้าย รอยขีดข่วนจากการกระทำของลูกค้ การบำรุงรักษาที่ผิดวิธี ปัญหาจากการใช้สารเคมี ความร้อนและสารละลายต่างๆ

เพื่อให้สินค้ามีประสิทธิภาพและคุณภาพในการใช้งานได้อย่างสม่ำเสมอ และมีอายุการใช้งานที่ยาวนาน โดยไม่ก่อให้เกิดความเสียหาย ลูกค้ควรเลือกใช้ อะไหล่ วัสดุ และ/หรือการบริการจากบริษัทหรือตัวแทนจำหน่ายเท่านั้น

**\*การรับประกันก๊อกตลอดอายุการใช้งาน**

บริษัทโคห์เลอร์รับประกันก๊อกน้ำของบริษัทที่ผลิตตั้งแต่ วันที่ 1 มกราคม 2540 เป็นต้นไป โดยจะรับประกันการรั่วซึมและน้ำหยดจากปากก๊อก โดยจะรับประกันตลอดระยะเวลาที่ผู้ซื้อครอบครองที่พกอาศัยนั้น โดยการรับประกันจะสิ้นสุดเมื่อเปลี่ยนผู้ถือครองที่พกอาศัยนั้นหรือผู้ซื้อสิ้นอายุ ถ้าก๊อกน้ำมีการรั่วซึมหรือน้ำหยดจากการใช้งานปกติ บริษัทโคห์เลอร์จะส่งเซรามิกวาล์วตัวใหม่เพื่อทดแทนตัวที่ชำรุดโดยไม่คิดค่าใช้จ่ายใดๆ

บริษัทรับประกันก๊อกน้ำและอุปกรณ์ประกอบอื่นๆครอบคลุมเฉพาะตัวสินค้าที่พบปัญหาข้อบกพร่องจากการผลิตเท่านั้น บริษัทฯจะดำเนินการซ่อมแซมหรือเปลี่ยนสินค้านั้นๆ หรือเทียบเท่าให้ตามที่เห็นสมควร โดยไม่คิดมูลค่าอะไหล่หรือตัวสินค้า แต่ทั้งนี้ไม่ครอบคลุมค่าใช้จ่ายในการซ่อมแซม ค่าติดตั้ง หรือ ความเสียหายใดๆอันเกิดจากการการขนส่ง การติดตั้ง รื้อถอน การดัดแปลงแก้ไขอุปกรณ์ของตัวสินค้า รวมถึงการใช้งาน และการทำความสะอาดที่ผิดวิธีหรือสิ่งอุดตันต่างๆอันเป็นสาเหตุทำให้สินค้าบกพร่อง บริษัทฯจะพิจารณาการขอรับประกันจากเอกสารอ้างอิง อาทิเช่น ใบเสร็จรับเงิน ใบส่งของ หรือหลักฐานอื่นๆโดยนับจากวันที่ซื้อสินค้าเป็นสำคัญ บริษัทฯของสงวนสิทธิ์ในการรับประกันสินค้าหากไม่มีเอกสารอ้างอิงดังกล่าว

**ข้อควรระวัง** สินค้าต้องไม่เคยผ่านการทำความสะอาดด้วยสารทำความสะอาดที่มีส่วนผสมของ แอมโมเนีย กรด แอลกอฮอล์ สารฟอกผ้าขาว สารทำลายไขมัน หรือสารประกอบอื่นๆ ที่ไม่เหมาะแก่การทำความสะอาดผิวโครเมียม

โปรดติดต่อขอรับประกันสินค้าจากร้านค้า ตัวแทนจำหน่ายที่สั่งซื้อโดยตรง หรือติดต่อฝ่ายลูกค้าสัมพันธ์ พร้อมเอกสารการซื้อสินค้าได้ตลอดเวลาทำการได้ที่

ฝ่ายลูกค้าสัมพันธ์

บริษัทโคห์เลอร์ (ประเทศไทย) จำกัด (มหาชน)  
ชั้น 16 อาคารจัสมีน ซิตี้ เลขที่ 2 ซอยสุขุมวิท 23 ถ.สุขุมวิท  
แขวงคลองเตยเหนือ เขตวัฒนา กรุงเทพฯ 10110  
โทร: 0-2204-6222 โทรสาร: 0-2204-6224  
อีเมล: callcenterthailand@kohler.com  
ลิขสิทธิ์ ©2555 บริษัทโคห์เลอร์ (ประเทศไทย) จำกัด (มหาชน)

## LIMITED WARRANTY

Kohler (Thailand) Public Company Limited warrants to the original products, which are purchased from authorized distributors and dealers within Kingdom of Thailand only, to be free of defects in material and workmanship.

Within the below mentioned periods from the date of purchase, Kohler(Thailand) Public Company Limited will at its election, repair, replace or make appropriate adjustment where company's inspection disclose any such defect occurring in normal usage and maintenance but is not responsible for labor charges, removal charges, installation, or other incidental or consequential costs. In no event shall the liability of Kohler(Thailand) Public Company Limited exceed the purchase price of the product. This warranty applies only to Kohler Faucets installed in Thailand.

- Ceramic Valve(leak/drip)
  - **Lifetime Limited Warranty\*** for residential use
  - and Five (5) Years for commercial use
- Finish Five(5) Years
- Fitting Five(5) Years
- Automatic faucet One(1) Year
- Hygiene spray(leak/drip from hygiene spray body) Five(5) Years for selected models only
- Shower Five(5) Years
- Bathroom accessories Five(5) Years

This limited warranty DOES NOT COVER the defect or damage caused by accident, natural disasters such as fire, flood, or earthquake, misuse or abuse of products. Improper care and cleaning will avoid the warranty. Consumers are responsible for the cost of service parts and service fee for such cases.

To ensure continuous product quality and performance, as well as product durability and lifetime, without any damage to the product, consumers should purchase and use only genuine service parts and after-sales services from Kohler (Thailand) Public Company Limited or company's authorized service centers, distributors, or dealers only.

**\*KOHLER® Faucet Lifetime Limited Warranty**

Kohler (Thailand) warrants its faucets manufactured after January 1, 1997, to be leak and drip free during normal residential use for as long as the original consumer purchaser owns his or her home. If the faucet should leak or drip during normal use, Kohler (Thailand) will, free of charge, replace the new cartridge necessary to put the faucet in good working condition.

Kohler (Thailand) also warrants all other aspects of the faucet or accessories ("Faucet")\*\*to be free of defects in material and workmanship during normal residential use for as long as the original consumer purchaser owns his or her home. If a defect is found in normal residential use, Kohler (Thailand) will, at its election, repair, provide a replacement part or product, or make appropriate adjustment. Damage to a product caused by accident, misuse, or abuse is not covered by this warranty. Improper care and cleaning will also void the warranty.

Proof of purchase (original sales receipt) must be provided to Kohler(Thailand) with all warranty claims. Kohler (Thailand) is not responsible for labor charges, installation, or other incidental or consequential costs. In no event shall the liability of Kohler (Thailand) exceed the purchase price of the Faucet.

**Important:** Never use cleaners containing abrasive cleansers, ammonia, bleach, acids, waxes, alcohol, solvents or other products not recommended for chrome. This will void the warranty.

To obtain warranty service, please contact your dealers or contact the KOHLER (Thailand) Call Center, together with proof of purchase at;

Call Center

KOHLER (Thailand) Public Company Limited  
16th Floor, Jasmine City Building  
2 Soi Sukhumvit 23, Sukhumvit Road,  
Wattana, Bangkok 10110  
Tel: 02204-6222 Fax: 0-2204-6224  
Email: callcenterthailand@kohler.com

COPYRIGHT ©2012 BY KOHLER (THAILAND) PUBLIC COMPANY LIMITED