

การรับประกันสินค้า

บริษัทโคห์เลอร์ (ประเทศไทย) จำกัด (มหาชน) รับประกันสินค้าเฉพาะสินค้าที่ซื้อจากร้านค้าผู้แทนจำหน่ายภายในประเทศไทยเท่านั้น การรับประกันสินค้าตามสภาพการใช้งานตามปกติ หากมีตำหนิ ชำรุด ใช้งานไม่ได้ในระยะเวลาประกัน บริษัทฯจะดำเนินการซ่อมหรือเห็นสมควรเปลี่ยน เฉพาะสินค้าชิ้นๆหรือในรุ่นที่เทียบเท่าโดยไม่คิดมูลค่าของตัวสินค้า ทั้งนี้ บริษัทฯจะรับผิดชอบเฉพาะตัวสินค้าเท่านั้น ไม่ครอบคลุมถึงการติดตั้ง รื้อถอน รวมถึงความเสียหายหรือค่าใช้จ่ายใดๆที่เกิดจากตัวสินค้า ความเสียหายจากการเคลื่อนย้าย ขนส่ง รอยขีดข่วนที่เกิดจากการติดตั้ง หรือเกิดจากการกระทำของลูกค้ การผูกข้องเนื่องจากการเคลื่อนที่ การใช้งาน และการบำรุงรักษาที่ผิดวิธี การรับประกันจะครอบคลุมเฉพาะสินค้าที่ซื้อและติดตั้งภายในประเทศไทยเท่านั้น

ระยะเวลาการรับประกันสินค้าภายใต้เงื่อนไขการรับประกันสินค้า:

- เสรามีควาล์ว (เฉพาะการรั่วซึมจากปากก๊อก)
 - ตลอดอายุการใช้งาน* สำหรับบ้านพักอาศัย
 - และ 5 ปี สำหรับสถานที่สาธารณะ
- ตัวก๊อก อายุการรับประกันสินค้า 5 ปี
- อุปกรณ์ประกอบอ่างล้างหน้า อายุการรับประกันสินค้า 5 ปี
- ก๊อกอัตโนมัติ อายุการรับประกันสินค้า 1 ปี
- สายฉีดชำระ อายุการรับประกันสินค้า 5 ปี (เฉพาะรุ่น) (เฉพาะการรั่วซึมจากหัวฉีดชำระ)
- ผักบัว อายุการรับประกันสินค้า 5 ปี
- อุปกรณ์ประกอบห้องน้ำ อายุการรับประกันสินค้า 5 ปี

ความเสียหายที่เกิดจากการใช้สินค้าไม่ถูกวิธี การฝ่าฝืนคำแนะนำเรื่องการใช้งาน ความประมาท อุบัติเหตุ หรือความเสียหายที่เกิดจากสาเหตุอื่น ๆ หรือภัยธรรมชาติ เช่น ไฟไหม้ น้ำท่วม แผ่นดินไหว ความเสียหายดังกล่าวอยู่นอกเหนือการรับประกันตามเงื่อนไขทั้งสิ้น ลูกค้าจะต้องเป็นผู้รับผิดชอบค่าอะไหล่ และค่าบริการในการซ่อมแซมเอง

บริษัทฯจะไม่รับผิดชอบต่อความเสียหายอันเกิดจากการติดตั้งผิดวิธี การรื้อถอน รวมถึงความเสียหายหรือค่าใช้จ่ายใดๆที่เกิดขึ้นจากตัวสินค้า จากความเสียหายจากการเคลื่อนย้าย รอยขีดข่วนจากการกระทำของลูกค้ การบำรุงรักษาที่ผิดวิธี ปัญหาจากการใช้สารเคมี ความร้อนและสารละลายต่างๆ

เพื่อให้สินค้ามีประสิทธิภาพและคุณภาพในการใช้งานได้อย่างสม่ำเสมอ และมีอายุการใช้งานที่ยาวนาน โดยไม่ก่อให้เกิดความเสียหาย ลูกค้ควรเลือกใช้ อะไหล่ วัสดุ และ/หรือการบริการจากรบริษัทหรือตัวแทนจำหน่ายเท่านั้น

*การรับประกันก๊อกตลอดอายุการใช้งาน

บริษัทโคห์เลอร์รับประกันก๊อกน้ำของบริษัทที่ผลิตตั้งแต่ วันที่ 1 มกราคม 2540 เป็นต้นไป โดยจะรับประกันการรั่วซึมและน้ำหยดจากปากก๊อก โดยจะรับประกันตลอดระยะเวลาที่ผู้ซื้อครอบครองที่พกอาศัยนั้น โดยการรับประกันจะสิ้นสุดเมื่อเปลี่ยนผู้ถือครองที่พกอาศัยนั้นหรือผู้ซื้อสิ้นอายุ ถ้าก๊อกน้ำมีการรั่วซึมหรือน้ำหยดจากการใช้งานปกติ บริษัทโคห์เลอร์จะส่งเสรมามีควาล์วตัวใหม่เพื่อทดแทนตัวที่ชำรุดโดยไม่มีค่าใช้จ่ายใดๆ

บริษัทรับประกันก๊อกน้ำและอุปกรณ์ประกอบอื่นๆครอบคลุมเฉพาะตัวสินค้าที่พบปัญหาข้อบกพร่องจากการผลิตเท่านั้น บริษัทฯจะดำเนินการซ่อมแซมหรือเปลี่ยนสินค้าชิ้นๆ หรือเทียบเท่าให้ตามที่เห็นสมควร โดยไม่คิดมูลค่าอะไหล่หรือตัวสินค้า แต่ทั้งนี้ไม่ครอบคลุมค่าใช้จ่ายในการซ่อมแซม ค่าติดตั้ง หรือ ความเสียหายใดๆ อันเกิดจากการการขนส่ง การติดตั้ง รื้อถอน การตัดแปลงแก้ไขอุปกรณ์ของตัวสินค้า รวมถึงการใช้งาน และการทำความสะอาดที่ผิดวิธีหรือสิ่งอุดตันต่างๆ อันเป็นสาเหตุทำให้สินค้าบกพร่อง บริษัทฯจะพิจารณาการขอรับประกันจากเอกสารอ้างอิง อาทิเช่น ใบเสร็จรับเงิน ใบส่งของ หรือหลักฐานอื่นๆโดยนับจากวันที่ซื้อสินค้าเป็นสำคัญ บริษัทฯขอสงวนสิทธิ์ในการรับประกันสินค้าหากไม่มีเอกสารอ้างอิงดังกล่าว

ข้อควรระวัง สินค้าต้องไม่เคยผ่านการทำความสะอาดด้วยสารทำความสะอาดที่มีส่วนผสมของ แอมโมเนีย กรด แอลกอฮอล์ สารฟอกขาว สารทำลายไขมัน หรือสารประกอบอื่นๆ ที่ไม่เหมาะแก่การทำทำความสะอาดผิวโครเมียม

โปรดติดต่อขอรับประกันสินค้าจากร้านค้า ตัวแทนจำหน่ายที่สั่งซื้อโดยตรง หรือติดต่อฝ่ายลูกค้าสัมพันธ์ พร้อมเอกสารการซื้อสินค้าได้ตลอดเวลาทำการได้ที่

ฝ่ายลูกค้าสัมพันธ์

บริษัทโคห์เลอร์ (ประเทศไทย) จำกัด (มหาชน)
ชั้น 16 อาคารจัดมิน ซิตี้ เลขที่ 2 ซอยสุขุมวิท 23 ถ.สุขุมวิท
แขวงคลองเตยเหนือ เขตวัฒนา กรุงเทพฯ 10110
โทร: 0-2204-6222 โทรสาร: 0-2204-6224
อีเมล: callcenterthailand@kohler.com

ลิขสิทธิ์ ©2557 บริษัทโคห์เลอร์ (ประเทศไทย) จำกัด (มหาชน)

LIMITED WARRANTY

Kohler (Thailand) Public Company Limited warrants to the original products, which are purchased from authorized distributors and dealers within Kingdom of Thailand only, to be free of defects in material and workmanship.

Within the below mentioned periods from the date of purchase, Kohler(Thailand) Public Company Limited will at its election, repair, replace or make appropriate adjustment where company's inspection disclose any such defect occurring in normal usage and maintenance but is not responsible for labor charges, removal charges, installation, or other incidental or consequential costs. In no event shall the liability of Kohler(Thailand) Public Company Limited exceed the purchase price of the product. This warranty applies only to Kohler Faucets installed in Thailand.

- Ceramic Valve(leak/drip)
 - **Lifetime Limited Warranty*** for residential use
 - and Five (5) Years for commercial use
- Finish Five(5) Years
- Fitting Five(5) Years
- Automatic faucet One(1) Year
- Hygiene spray(leak/drip from hygiene spray body) Five(5) Years for selected models only
- Shower Five(5) Years
- Bathroom accessories Five(5) Years

This limited warranty DOES NOT COVER the defect or damage caused by accident, natural disasters such as fire, flood, or earthquake, misuse or abuse of products. Improper care and cleaning will avoid the warranty. Consumers are responsible for the cost of service parts and service fee for such cases.

To ensure continuous product quality and performance, as well as product durability and lifetime, without any damage to the product, consumers should purchase and use only genuine service parts and after-sales services from Kohler (Thailand) Public Company Limited or company's authorized service centers, distributors, or dealers only.

*KOHLER® Faucet Lifetime Limited Warranty

Kohler (Thailand) warrants its faucets manufactured after January 1, 1997, to be leak and drip free during normal residential use for as long as the original consumer purchaser owns his or her home. If the faucet should leak or drip during normal use, Kohler (Thailand) will, free of charge; replace the new cartridge necessary to put the faucet in good working condition.

Kohler (Thailand) also warrants all other aspects of the faucet or accessories ("Faucet")**to be free of defects in material and workmanship during normal residential use for as long as the original consumer purchaser owns his or her home. If a defect is found in normal residential use, Kohler (Thailand) will, at its election, repair, provide a replacement part or product, or make appropriate adjustment. Damage to a product caused by accident, misuse, or abuse is not covered by this warranty. Improper care and cleaning will also void the warranty.

Proof of purchase (original sales receipt) must be provided to Kohler(Thailand) with all warranty claims. Kohler (Thailand) is not responsible for labor charges, installation, or other incidental or consequential costs. In no event shall the liability of Kohler (Thailand) exceed the purchase price of the Faucet.

Important: Never use cleaners containing abrasive cleansers, ammonia, bleach, acids, waxes, alcohol, solvents or other products not recommended for chrome. This will void the warranty.

To obtain warranty service, please contact your dealers or contact the KOHLER (Thailand) Call Center, together with proof of purchase at;

Call Center

KOHLER (Thailand) Public Company Limited
16th Floor, Jasmine City Building
2 Soi Sukhumvit 23, Sukhumvit Road,
Wattana, Bangkok 10110
Tel: 02204-6222 Fax: 0-2204-6224
Email: callcenterthailand@kohler.com

COPYRIGHT ©2014 BY KOHLER (THAILAND) PUBLIC COMPANY LIMITED

KOHLER®

INSTALLATION INSTRUCTIONS

ข้อแนะนำการติดตั้ง

ก๊อกผสมลงอ่างอาบน้ำพร้อมฝักบัวสายอ่อน
รุ่นสเตรย์ท

STRAYT

Deck-Mount Bath & Shower Faucet

37337X

ก๊อกผสมลงอ่างอาบน้ำพร้อมฝักบัวสายอ่อน

ก่อนเริ่มการติดตั้ง

ข้อมูลในคู่มือนี้มาจากข้อมูลผลิตภัณฑ์ล่าสุดที่มีอยู่ในช่วงเวลาการตีพิมพ์ บริษัทฯ ขอสงวนสิทธิ์ในการเปลี่ยนแปลงข้อมูลผลิตภัณฑ์บรรจุภัณฑ์ที่มีอยู่โดยมิต้องแจ้งให้ทราบล่วงหน้า

คู่มือนี้มีข้อมูลสำคัญ โปรดมอบเอกสารให้กับเจ้าของผลิตภัณฑ์

ข้อสังเกต:

1. ปิดวาล์วน้ำทำความสะอาดท่อน้ำดี เพื่อขจัดเศษสิ่งสกปรกต่างๆ
2. ตรวจสอบท่อน้ำหากมีการชำรุดแนะนำให้เปลี่ยนใหม่
3. ตรวจสอบระบบสุขาภิบาล
4. สำหรับการติดตั้งใหม่แนะนำให้ติดตั้งก๊อกน้ำ ก่อนการติดตั้งอ่างอาบน้ำ
5. แรงดันน้ำสูงสุดสำหรับหัวฝักบัวคือ 0.5 เมกะปาสคาล(5 บาร์) หากมากกว่า 0.5 เมกะปาสคาล(5 บาร์) ต้องใช้ตัวลดแรงดันน้ำ อุณหภูมิน้ำสูงสุดที่ 60°C โปรดเก็บฝักบัวให้ห่างจากเครื่องทำความร้อนซึ่งอาจทำให้ผลิตภัณฑ์เสียหายหรือผู้ใช้งานได้รับบาดเจ็บ

BEFORE YOU BEGIN

All information is based on the latest product information available at the time of publication. Kohler Co. reserves the right to make changes in product characteristics, packaging, or availability at any time without notice. Please leave these instructions for the consumer. They contain important information.

NOTE:

1. Flush the water supply pipes thoroughly to remove debris.
2. Inspect the supply tubing for damage. Replace as necessary.
3. Observe local plumbing codes.
4. If possible, install this faucet before installing the bath.
5. The highest working pressure for spray is 0.5MPa (5bar). If it exceeds 0.5MPa(5bar), a pressure reducer is needed. The highest water and environment temperature is 60°C. Please keep spray away from heater, or maybe damage it and hurt user.

มาตรฐานผลิตภัณฑ์

ผลิตภัณฑ์ผลิตภายใต้มาตรฐานผลิตภัณฑ์อุตสาหกรรม (มอก.)

STANDARD APPLICABLE

Special model meets or exceeds the following at date of manufacture: TIS

การใช้งานมือบิดก้านโยก

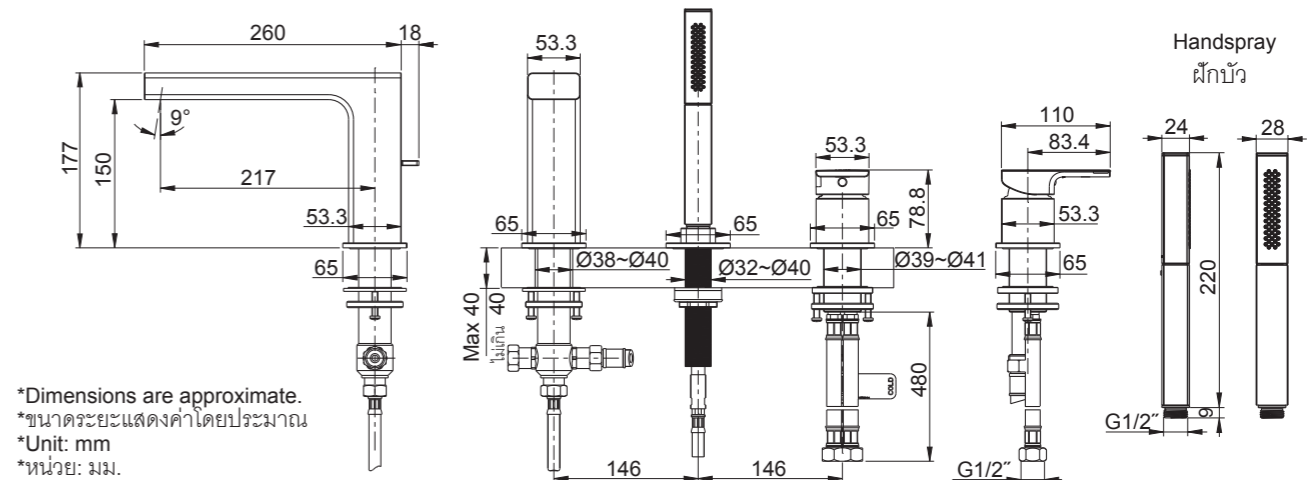
ยกมือบิดก้านโยกขึ้น หมุนตามเข็มนาฬิกาเพื่อเปิดน้ำร้อน หมุนทวนเข็มนาฬิกาเพื่อเปิดน้ำเย็น

HANDLE OPERATION

Lift the handle gently. Turn clockwise for hot water, turn counter-clockwise for cold water.

ระยะการติดตั้ง

ROUGH-IN DIMENSIONS



*Dimensions are approximate.
*ขนาดระยะแสดงค่าโดยประมาณ
*Unit: mm
*หน่วย: มม.

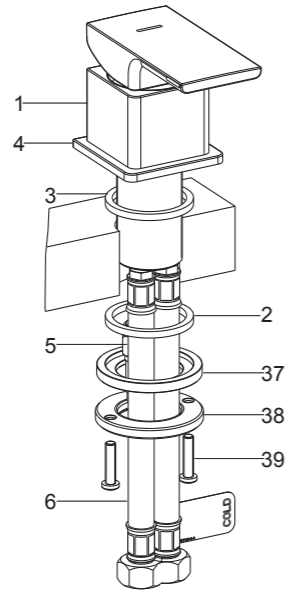
การติดตั้ง

วิธีติดตั้งชุดวาล์ว

สวมแหวนรองยาง(3) เข้ากับร่องด้านใต้ของฐานรอง(4) สวมชุดวาล์ว(1) เข้ากับอ่างอาบน้ำ

จากด้านล่างของอ่างอาบน้ำ ประกอบชิ้นส่วนตามลำดับต่อไปนี้: แหวนรอง(2), แหวนรอง(37) และแหวนรอง(38) จัดตำแหน่งของชุดวาล์ว โดยให้ข้อต่อ(5) ของชุดวาล์วอยู่ทางด้านหลัง ปรับแหวนรองให้อยู่ในตำแหน่งที่ถูกต้อง แล้วขันสกรู(39) เพื่อยึดชุดวาล์ว

ต่อสายน้ำดี (6) เข้ากับท่อประปา โดยให้สายน้ำดีที่มีสัญลักษณ์ "COLD" ต่อเข้ากับท่อน้ำเย็น



INSTALLATION

How to Install the Valve Kit

Put the rubber washer(3) into the groove on the bottom of the escutcheon (4). Fit the valve kit(1) to the hole of the bath tub.

From underside of the bath tub, install the parts according to the following order: washers(2), washer(37) and ring(38). Position the valve kit so that the connector(5) of the valve kit is on the back. Adjust the ring to the appropriate position. Tighten the screws(39) to secure the valve kit.

Attach the hoses(6) to water supplies. The hose with "COLD" mark connects to cold water.

วิธีติดตั้งก๊อกน้ำ

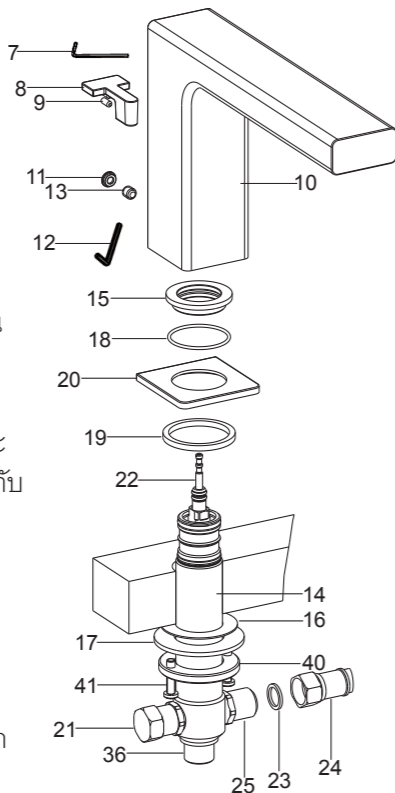
คลายสกรู(9) ของชุดก้านยก(8) ด้วยประแจหกเหลี่ยม(7) และถอดชุดก้านยกออก ถอดปุ่มปิด(11) ออกจากปากก๊อก(10) คลายสกรู(13)

ด้วยประแจหกเหลี่ยม(12) จากนั้นถอดชุดวาล์วเปลี่ยนทางน้ำ(14) ประกอบแหวนรอง(40), แหวนรอง(17) และแหวนรอง(16) เข้าด้านใต้ของชุดวาล์วเปลี่ยนทางน้ำ สวมโอริง(18) เข้ากับร่องด้านใต้ของนอต(15) สวมแหวนรอง(19) เข้ากับร่องด้านใต้ของฐานรอง(20)

จากด้านล่างของอ่างอาบน้ำ สวมชุดวาล์วเปลี่ยนทางน้ำเข้ากับรูท่อน้ำของอ่างอาบน้ำและสวมยื่นออกมาจากด้านบนให้มากที่สุด สวมฐานรองพร้อมแหวนรองเข้ากับชุดวาล์วเปลี่ยนทางน้ำและให้ชิดกับอ่างอาบน้ำ ขันนอต(15) พร้อมโอริงเข้ากับชุดวาล์วเปลี่ยนทางน้ำ จัดตำแหน่งของวาล์วเปลี่ยนทางน้ำโดยให้นอต(21) อยู่ทางซ้ายมือ จัดตำแหน่งแหวนรองให้อยู่ในตำแหน่งที่ถูกต้อง ขันสกรู(41) เพื่อยึดชุดวาล์วเปลี่ยนทางน้ำ

ประกอบก๊อกน้ำเข้ากับชุดวาล์วเปลี่ยนทางน้ำ จัดตำแหน่งก๊อกน้ำให้ทางน้ำออกอยู่ทางด้านหน้า ประกอบชุดก้านยก(22) และขันสกรู(9) ด้วยประแจหกเหลี่ยม(7) ขันสกรู(13) ด้วยประแจหกเหลี่ยม(12) และประกอบปุ่มปิด(11)

สวมแหวนรอง(23) เข้ากับข้อต่อของสายน้ำดี(24) จากนั้นต่อข้อต่อ(5) ของชุดวาล์วกับข้อต่อ(25) ของชุดเปลี่ยนทางน้ำด้วยสายน้ำดี



How to Install the Spout

Loosen the screws(9) of the lift rod knob kit(8) with the hex wrench(7), and remove the lift rod knob kit. Remove the plug(11) from the spout kit(10). Loosen the screw(13) with the hex wrench(12), and remove the diverter kit(14). Put the ring(40), washer(17) and washer(16) to the lower location of the diverter kit. Slide the o-ring(18) into the bottom groove of the nut(15). Put the washer(19) into the bottom groove of the escutcheon(20).

From underside of the bath tub, insert the diverter kit into the hole of bath tub and put out it as much as possible. Slide the escutcheon with the washer onto the diverter kit, and keep it against the bath tub. Tighten the nut(15) with o-ring onto the diverter kit. Position the diverter kit so that the nut(21) is on the left. Adjust the ring to the appropriate position. Tighten the screws(41) to secure the diverter kit.

Install the spout kit onto the diverter kit, position the spout kit so that the spout points to the front. Install the lift rod knob kit onto the lift rod(22), and tighten the screw(9) with the hex wrench(7). Tighten the screw(13) with the hex wrench(12), and install the plug(11).

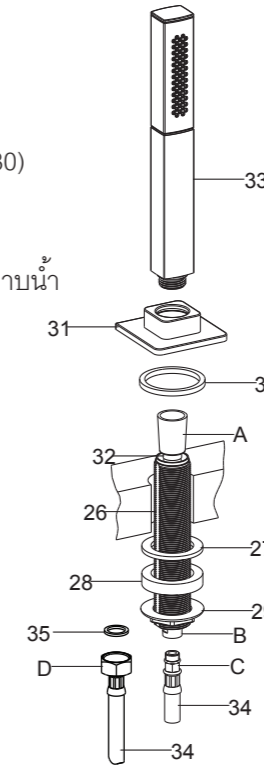
Install the washer(23) into the connector of hose(24), then connect the connector(5) of valve kit and the connector(25) of diverter kit with the hose.

วิธีติดตั้งฝักบัว

ถอดชิ้นส่วนออกจากก้านเก็บชุดหัวฝักบัว(26) และเก็บไว้ตามลำดับดังนี้: แหวนรอง(27) แหวนรอง(28) และนอต(29) จากนั้นสวมแหวนรอง(30) เข้ากับร่องด้านใต้ของฐานรอง(31) ประกอบฐานรองพร้อมแหวนรองเข้ากับก้านเก็บฝักบัว และขันให้แน่น จากนั้นประกอบก้านเก็บฝักบัวเข้ากับรูท่อน้ำของอ่างอาบน้ำ

จากด้านล่างของอ่างอาบน้ำ สวมแหวนรอง(27) แหวนรอง(28), นอต(29) จัดตำแหน่งฐานรองเพื่อให้ส่วนโค้งสมมาตรกันทั้งด้านบนและด้านล่าง จากนั้นขันนอต(29) ให้แน่น

ต่อข้อต่อ(A) ของสายน้ำดี(32) เข้ากับข้อต่อของหัวฝักบัว(33) ต่อข้อต่อ(B) ของสายน้ำดี(32) กับข้อต่อ(C) ของสายน้ำดี(34) สวมแหวนรอง(35) เข้ากับข้อต่อ(D) ของสายน้ำดี(34) หลังจากนั้นนำไปต่อกับข้อต่อ(36) ของชุดวาล์วเปลี่ยนทางน้ำ



How to Install the Handshower

Remove the parts from the shank(26) and retain them according to the following order: washer(27), washer(28) and nut(29). Slide the washer(30) into the bottom groove of the escutcheon (31), install the escutcheon with washer to the shank and tighten it, then fit the shank to the hole of the bath tub.

From underside of the bath tub, install the washer(27), washer(28), nut(29). Position the escutcheon so that two arc edges are symmetrical up and down. Tighten the nut(29).

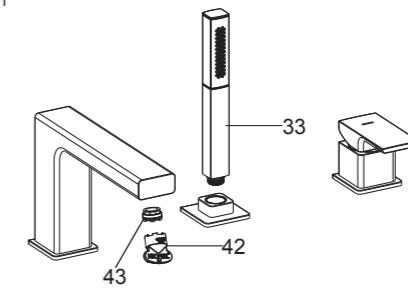
Connect the connector(A) of the hose(32) to the handshower(33), connect the other connector(B) of the hose(32) to the connector(C) of the hose(34). Install the washers(35) into the connector(D) of hose(34), then connect to the connector(36) of the diverter kit.

ทดสอบการติดตั้ง

ตรวจสอบให้แน่ใจว่า นอตทุกตัวขันแน่น ตรวจสอบให้แน่ใจว่าก้านโยกอยู่ในตำแหน่งปิด

จากนั้นเปิดวาล์วน้ำ เพื่อตรวจสอบการรั่วซึม ช่อมแซมหากเกิดการรั่วซึม

ถอดปากก๊อกน้ำ(43) ออกโดยใช้กุญแจไขปากก๊อก(42) ถอดหัวฝักบัว(33) ออก เปิดก๊อกน้ำร้อนและน้ำเย็นสักครู่ เพื่อขจัดเศษสิ่งสกปรกต่างๆออก จากนั้นทำความสะอาดสิ่งสกปรกออกจากปากก๊อก และตรวจสอบการรั่วซึม จากนั้นปิดก๊อกน้ำ ประกอบปากก๊อกน้ำและหัวฝักบัวเข้ายังตำแหน่งเดิม



INSTALLATION CHECKOUT

Ensure that all coupling nuts are tight. Ensure that the handle is in the off position.

Turn on the drain and main water supply, and check for leaks. Repair as needed.

Remove the aerator(43) with the key (42). Remove the handspray(33). Turn on faucet handle. Run hot and cold water through spout about one minute to remove any debris. Check for leaks at this time. Remove any debris. Shut off the faucet. Reinstall the aerator and the handspray.

การดูแลรักษาและทำความสะอาด

เพื่อการดูแลรักษาและทำความสะอาดผลิตภัณฑ์ของท่านอย่างมีประสิทธิภาพ โปรดปฏิบัติตามคำแนะนำดังนี้

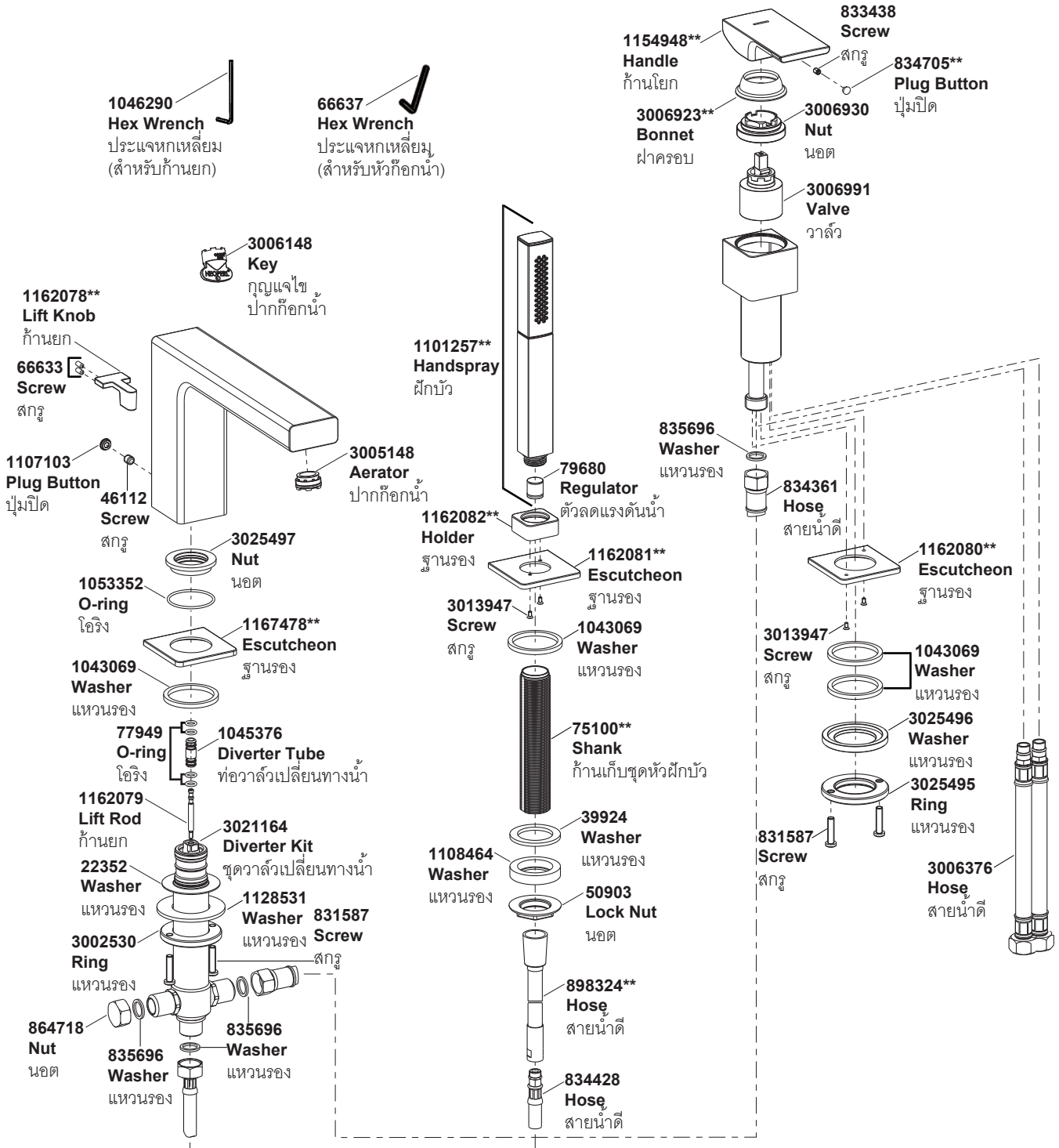
- ทดสอบน้ำยาทำความสะอาดกับพื้นผิวผลิตภัณฑ์ในบริเวณที่ไม่เป็นที่สังเกตเห็นใช้น้ำยาทำความสะอาด
- หลังจากที่ใช้ยาทำความสะอาด เช็ดทำความสะอาดแล้วล้างน้ำออกทันที จากนั้นเช็ดให้แห้ง
- ห้ามใช้น้ำยาทำความสะอาดบนพื้นผิวผลิตภัณฑ์
- ใช้ฟองน้ำหรือผ้านุ่มทำความสะอาดพื้นผิวผลิตภัณฑ์ ห้ามใช้วัสดุหยาบ เช่น แปรงหรือแผ่นขัด
- ข้อแนะนำในการดูแลพื้นผิวผลิตภัณฑ์คือ ล้างน้ำสะอาดให้ทั่ว และเช็ดคราบน้ำบนพื้นผิวผลิตภัณฑ์หลังจากการใช้งานทุกครั้ง

CARE AND CLEANING

For best results, keep the following in mind when caring for your product:

- Always test your cleaning solution on an inconspicuous area before applying to the entire surface.
- Wipe surfaces clean and rinse completely with water immediately after applying cleaner. Rinse and dry any overspray that lands on nearby surfaces.
- Do not allow cleaners to soak on surfaces.
- Use a soft, dampened sponge or cloth. Never use an abrasive material such as a brush or scouring pad to clean surfaces.
- The ideal cleaning technique is to rinse thoroughly and blot dry any water from the surface after each use.

37337X ก๊อกผสมลงอ่างอาบน้ำพร้อมฝักบัวสายอ่อน



**Color code must be specified when ordering.

**ระบุรหัสสี/สีเคลือบผิว/สีในการสั่งซื้อผลิตภัณฑ์

NOTE: For all Asia pacific regions (excluding China) add SP (SPxxxxxx**) in front of the part number when ordering.

หมายเหตุ: ระบุ SP เพิ่มในรหัส SPxxxxxx** เมื่อสั่งซื้อผลิตภัณฑ์ในประเทศกลุ่มเอเชียแปซิฟิก (ยกเว้นประเทศจีน)

Call Center: +(66) 2204 6222
e-mail: callcenterthailand@kohler.com