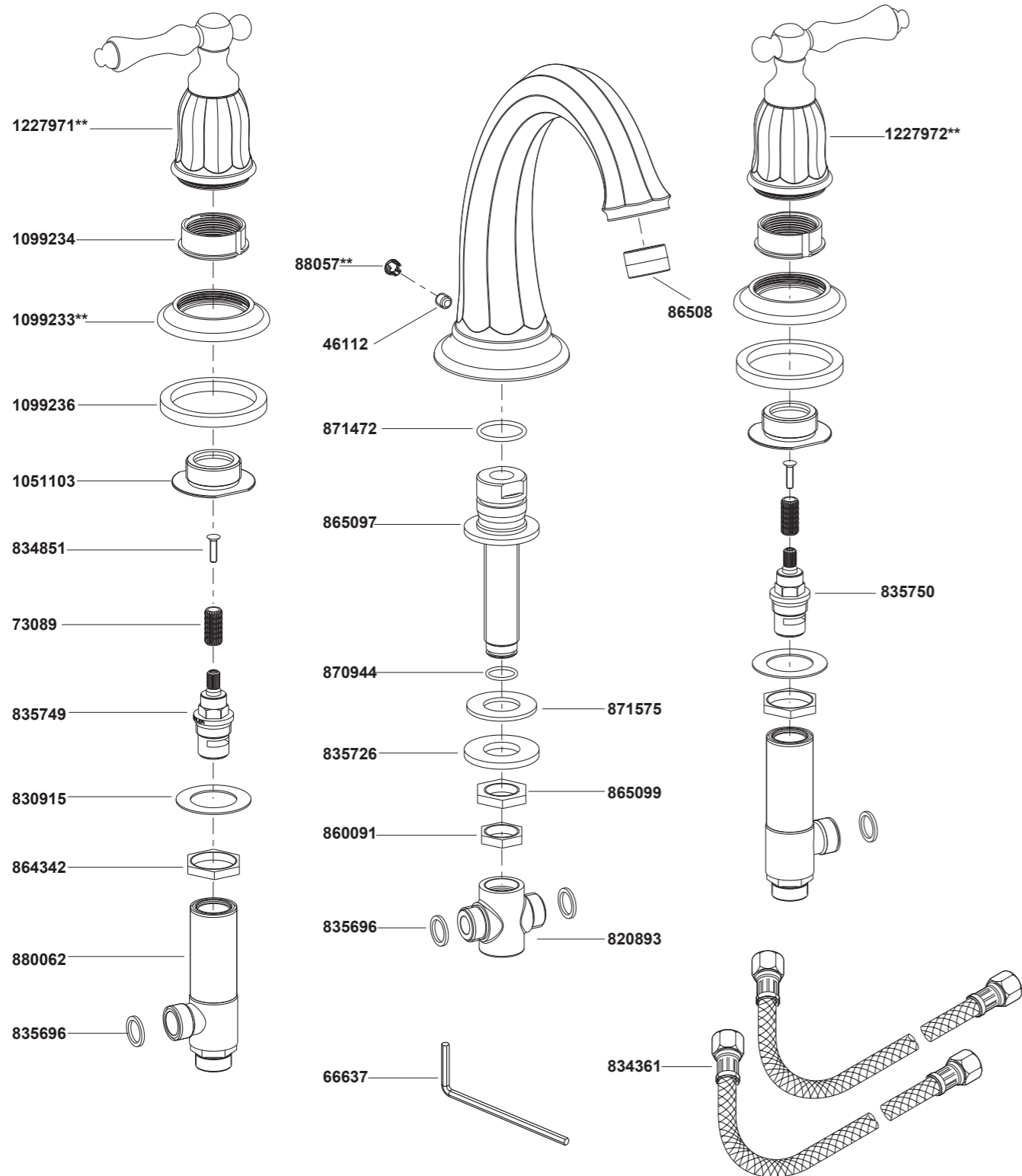


### 13494T-4 ก๊อกผสมล้างอ่างอาบน้ำ รุ่นเคลสตัน



\*\*ระบุรหัสวัสดุเคลือบผิว/สีในการสั่งซื้อผลิตภัณฑ์

### 13494T-4 ก๊อกผสมล้างอ่างอาบน้ำ รุ่นเคลสตัน

#### ก่อนเริ่มการติดตั้ง

ข้อมูลในคู่มือนี้มาจากข้อมูลผลิตภัณฑ์ล่าสุดที่มีอยู่ในช่วงเวลากการจัดพิมพ์ บริษัทฯ ขอสงวนสิทธิ์ในการเปลี่ยนแปลงข้อมูลผลิตภัณฑ์  
บรรทัดที่มีอยู่โดยมีต้องแจ้งให้ทราบล่วงหน้า

คู่มือนี้มีข้อมูลสำคัญ โปรดมอบเอกสารให้กับเจ้าของผลิตภัณฑ์

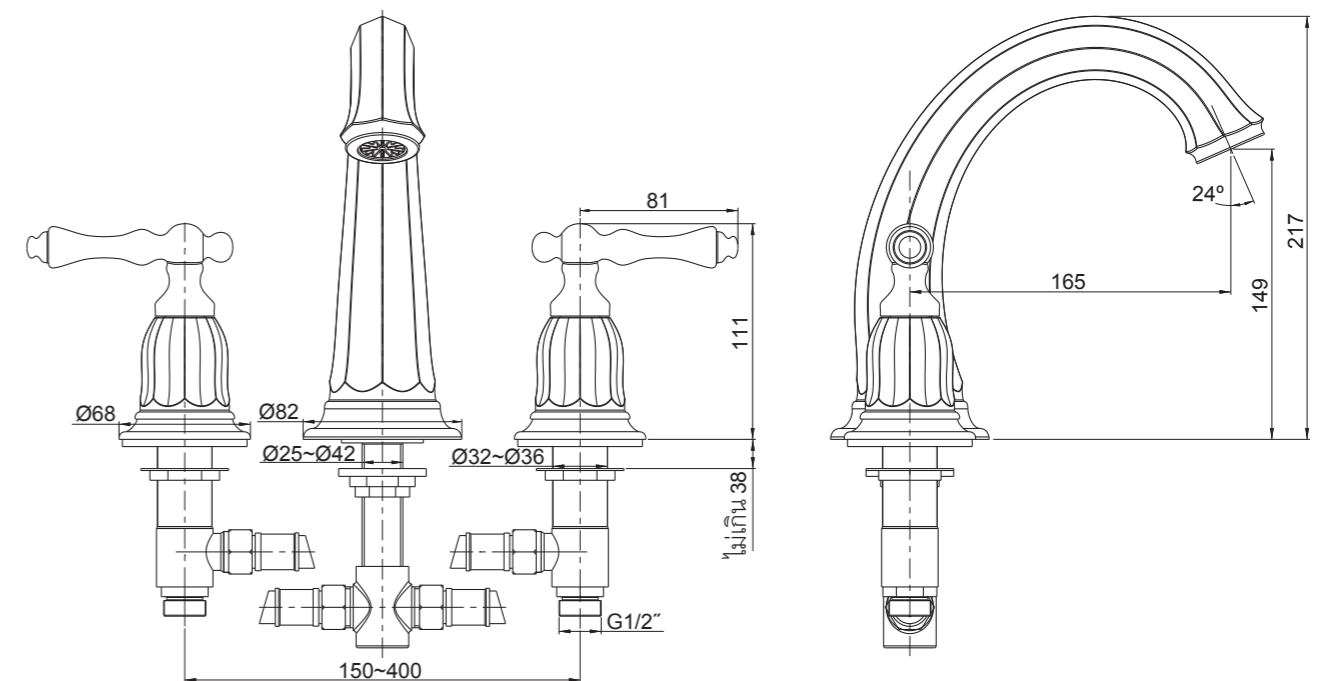
#### ข้อสังเกต:

1. เปิดวาล์วน้ำทำความสะอาดท่อน้ำเพื่อขจัดเศษสิ่งสกปรกต่างๆ
2. ตรวจสอบความเสียหายและรอยรั่วซึมบนท่อน้ำประปา เปลี่ยนและซ่อมแซมหากจำเป็น
3. ตรวจสอบระบบสุขาภิบาล
4. ปิดวาล์วน้ำ หากเป็นไปได้ให้ติดตั้งก๊อกน้ำก่อนติดตั้งอ่างล้างหน้า

#### การใช้งานมือบิด

ใช้มือบิดก้านโยกด้านซ้ายโดยหมุนทวนเข็มนาฬิกา ใช้มือบิดก้านโยกด้านขวาโดยหมุนตามเข็มนาฬิกา

#### ระยะการติดตั้ง



\*ขนาดระยะแสดงค่าโดยประมาณ  
\*หน่วย: มม.

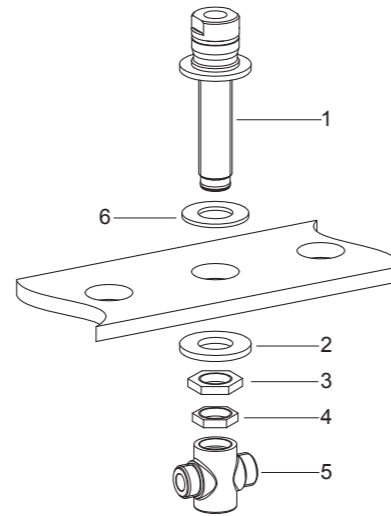
## ข้อแนะนำการติดตั้ง

### วิธีติดตั้งเกลียว

ถอดแยกชิ้นส่วนออกจากเกลียว (1) โดยเรียงตามลำดับดังนี้: ข้อต่อสามทาง (5), นอต (4), นอต (3) และแหวนรอง (2) จากนั้นสวมเกลียวพร้อมแหวนรอง (6) เข้ากับรูกลางของอ่างอาบน้ำ

ประกอบแหวนรอง (2), นอต (3), นอต (4) แล้วขันนอต (3) ให้แน่นด้วยประแจ จากนั้นจึงขันนอต (4) ให้แน่น

ขันข้อต่อสามทางเข้ากับเกลียวให้แน่น



### วิธีติดตั้งกระบอกลวและมือปิดก้านโยก

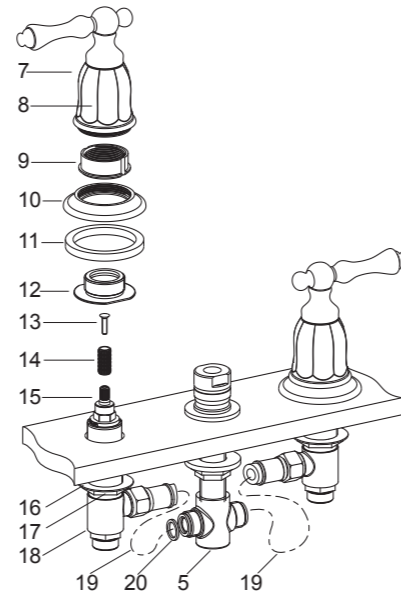
ถอดแยกชิ้นส่วนออกจากกระบอกลว (18) โดยเรียงตามลำดับดังนี้: ฝาครอบ (10), ปลอก (9), นอต (12) และประเก็น (11) ไม่ต้องถอดแหวนรองโลหะ (16) และนอต (17) ออกจากกระบอกลว

สวมแหวนรอง (20) เข้ากับสายน้ำดี (19) แต่ละด้าน ต่อกระบอกลว (18) และข้อต่อสามทาง (5) เข้ากับสายน้ำดีดังภาพแสดง  
**ข้อสังเกต:** ใช้สายน้ำดี (19) กับส่วนนี้เท่านั้น

สวมกระบอกลวพร้อมแหวนรองและนอตเข้ากับรูกึ่งกลางด้านล่างของอ่างหรือขอบอ่างอาบน้ำ สวมนอต (12) เข้ากับกระบอกลว จากนั้นขันนอต (17) ให้แน่นด้วยประแจ สวมประเก็น (11) และฝาครอบ (10) เข้ากับนอต (12) จากนั้นขันปลอก (9) ให้แน่น

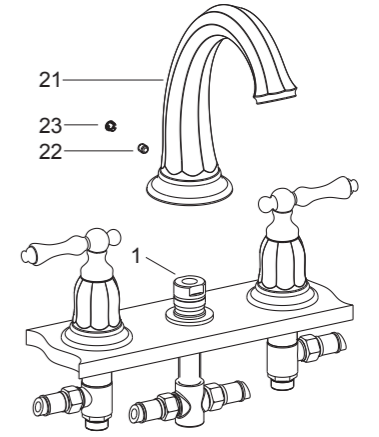
**ข้อสังเกต:** ติดตั้งกระบอกลวที่มีเครื่องหมายสีน้ำเงินกำกับไว้ด้านขวาเมื่อหันหน้าเข้าหาก๊อกน้ำ ตรวจสอบให้แน่ใจว่าสายน้ำดีไม่งอ

ประกอบก้านวาล์ว (14) เข้ากับวาล์ว (15) แล้วขันนอต (13) จากนั้นประกอบมือปิดก้านโยก (7) เข้ากับปลอก (9) **ข้อสังเกต:** มือปิดก้านโยกที่มีตัวอักษร "H" กำกับต้องอยู่ทางด้านซ้าย ตรวจสอบให้แน่ใจว่าวาล์วและมือปิดก้านโยกอยู่ในตำแหน่งปิด ขันฝาครอบ (8) มือปิดก้านโยกแล้วประกอบชุดมือปิดก้านโยก



## วิธีติดตั้งก๊อกน้ำ

สวมก๊อก (21) เข้ากับเกลียว (1) จนกระทั่งสัมผัสกับขอบอ่างอาบน้ำ ชั้นสกรู (22) ให้แน่นด้วยประแจแอลที่ให้มาด้วย จากนั้นสวมปุ่มปิด (23) เข้ากับรูด้านหลัง



## ทดสอบการติดตั้ง

ตรวจสอบให้แน่ใจว่าขันนอตทุกตัวจนแน่นและมือปิดก้านโยกอยู่ในตำแหน่งปิด เปิดวาล์วน้ำเพื่อตรวจสอบการรั่วซึม ซ่อมแซมหากจำเป็น

## การดูแลรักษาและทำความสะอาด

สำหรับทุกพื้นผิว: ทำความสะอาดด้วยน้ำสบู่อ่อนๆ ล้างทำความสะอาด และเช็ดให้แห้งด้วยผ้านุ่ม ผลิตภัณฑ์ทำความสะอาดอาจจะมีส่วนผสมของสารเคมี เช่น แอมโมเนีย, คลอไรด์, ผลิตภัณฑ์ทำความสะอาดห้องน้ำ เป็นต้น ซึ่งอาจจะเกิดความเสียหายกับพื้นผิวผลิตภัณฑ์ได้จึงไม่แนะนำให้ใช้ในการทำความสะอาด

ห้ามใช้ผลิตภัณฑ์ทำความสะอาดที่มีฤทธิ์กัดกร่อน