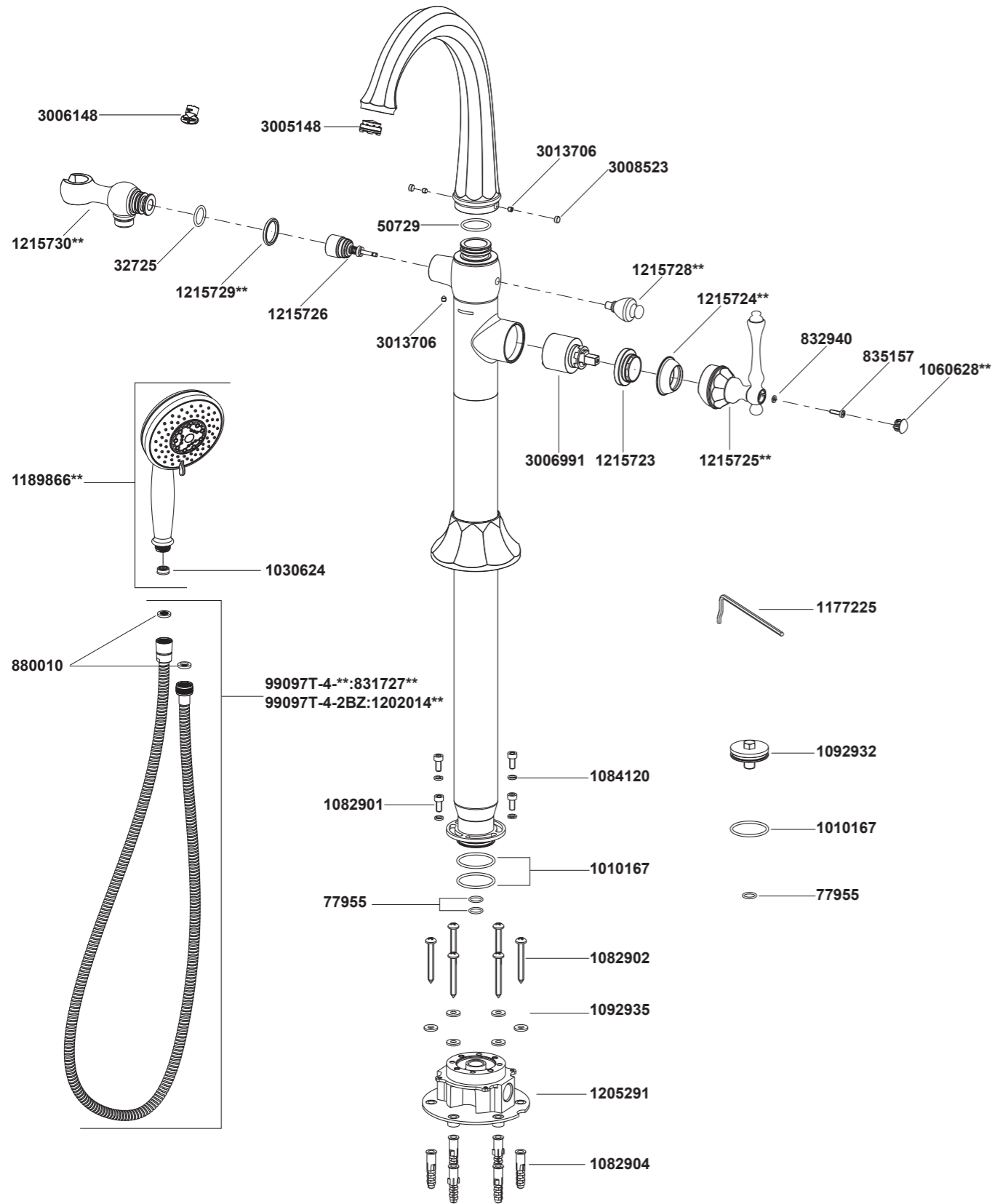


99097T-4 ก๊อกผสมล้างอ่างอาบน้ำแบบตั้งพื้นพร้อมฝักบัวสายอ่อน รุ่นเคลสตัน



**ระบุรหัสวัสดุเคลือบผิว/สีในการสั่งซื้อผลิตภัณฑ์

99097T-4 ก๊อกผสมล้างอ่างอาบน้ำแบบตั้งพื้นพร้อมฝักบัวสายอ่อน รุ่นเคลสตัน

ก่อนเริ่มการติดตั้ง

ข้อมูลในคู่มือนี้มาจากข้อมูลผลิตภัณฑ์ล่าสุดที่มีอยู่ในช่วงเวลากำหนดพิมพ์ บริษัทฯ ขอสงวนสิทธิ์ในการเปลี่ยนแปลงข้อมูลผลิตภัณฑ์
บรรทัดที่มีอยู่โดยมีต้องแจ้งให้ทราบล่วงหน้า

คู่มือนี้มีข้อมูลสำคัญ โปรดมอบเอกสารให้กับเจ้าของผลิตภัณฑ์

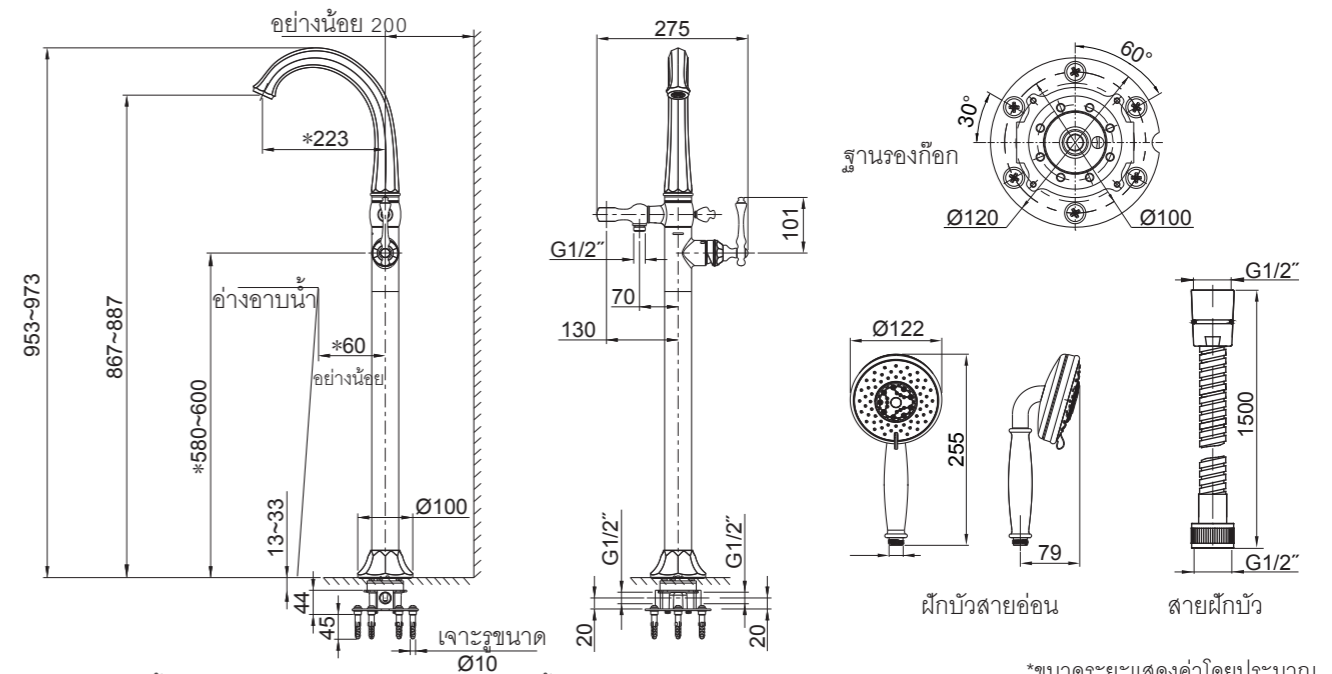
ข้อสังเกต:

1. เปิดวาล์วน้ำทำความสะอาดท่อน้ำดีเพื่อขจัดเศษสิ่งสกปรกต่างๆ
2. ตรวจสอบความเสียหายและรอยรั่วซึมบนท่อน้ำประปา เปลี่ยนและซ่อมแซมหากจำเป็น
3. ตรวจสอบระบบสุขาภิบาล
4. แรงดันน้ำเข้าต่ำสุดสำหรับวาล์วเปลี่ยนทางน้ำคือ 0.05 เมกะปาสคาล (0.5 บาร์)
5. ตรวจสอบรอยรั่วซึมก่อนครอบท่อ ซ่อมแซมหากจำเป็น
6. แรงดันน้ำสูงสุดสำหรับฝักบัวสายอ่อนคือ 0.5 เมกะปาสคาล (5 บาร์) หากมากกว่า 0.5 เมกะปาสคาล (5 บาร์) ต้องใช้ตัวลดแรงดันน้ำ
อุณหภูมิน้ำสูงสุดที่ 60°C โปรดเก็บฝักบัวให้ห่างจากเครื่องทำความร้อนซึ่งอาจทำให้ฝักบัวเสียหายหรือผู้ใช้งานได้รับบาดเจ็บ

มาตรฐานผลิตภัณฑ์

สุขภัณฑ์ผลิตภายใต้มาตรฐานผลิตภัณฑ์อุตสาหกรรม (มอก.)

ระยะการติดตั้ง



*เลือกอ่างอาบน้ำที่มีขนาดเหมาะสมโดยอ้างอิงระยะการติดตั้งที่กำหนด

*ขนาดระยะแสดงค่าโดยประมาณ
*หน่วย: มม.

ข้อแนะนำการติดตั้ง

วิธีติดตั้งฐานรองก๊อก

ถอดปุ่มปิด (2) ออกจากฐานรองก๊อก (1) ถอดฝาครอบ (3) ออกจากหน้าแปลน (6) เลือกตำแหน่งที่จะติดตั้งก๊อกกลางอ่าง

ข้อสังเกต: ปรับก๊อกกลางอ่างให้ได้ระดับกับฐานรองก๊อกเพื่อป้องกันไม่ให้โอริงเสียหาย สวมฝาครอบ (8) ประกอบก๊อกน้ำเข้ากับฐานรองก๊อกผ่านหน้าแปลน (6) แล้วยึดไว้ด้วยสกรู (4) และแหวนรอง (5) เลือกตำแหน่งให้เหมาะสมกับอ่างอาบน้ำ

ปรับตำแหน่งก๊อกกลางอ่าง: ปรับตำแหน่งก๊อกกลางอ่างให้ปากก๊อกหันไปทางอ่างอาบน้ำ โดยให้เครื่องหมายสีน้ำเงินหันไปด้านน้ำเย็น และฐานรองก๊อกอยู่ในตำแหน่งที่ต่อท่อน้ำเย็น (12) และท่อน้ำร้อน (13) ได้สะดวก ยึดหน้าแปลนไว้ด้วยสกรูแล้วขันให้แน่นด้วยประแจแอล (7)

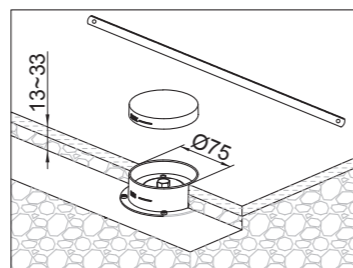
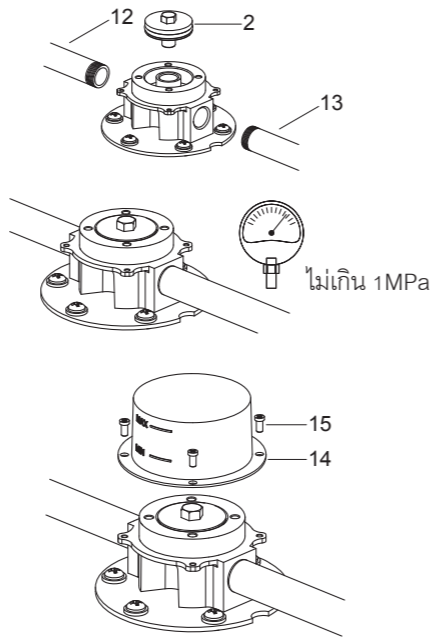
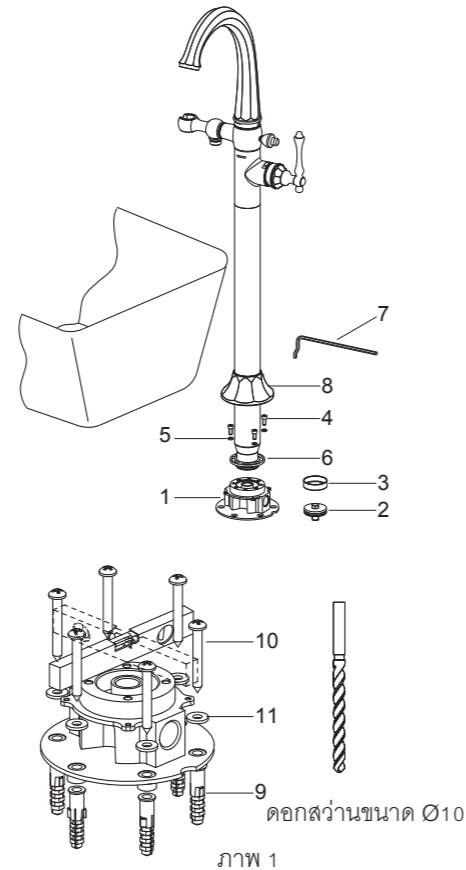
ทำเครื่องหมายแสดงตำแหน่งยึดฐานรองก๊อกบนพื้นโดยอ้างอิงตำแหน่งที่กำหนดไว้ และระยะการติดตั้งฐานรองก๊อก (ในหน้า 1) คลายสกรูแล้วถอดก๊อกน้ำและข้อต่อพร้อมโอริง เจาะรูบนพื้นด้วยดอกสว่านขนาด Ø10 สวมพุก (9) เข้ากับรู จากนั้นขันสกรูเกลียวปลัวย (10) พร้อมแหวนรอง (11) เข้ากับพุกผ่านฐานรองก๊อก ตรวจสอบให้แน่ใจว่าฐานรองก๊อกได้ระดับโดยใช้เครื่องมือวัดระดับน้ำ (ดูภาพแสดง 1) จากนั้นขันสกรูเกลียวปลัวยให้แน่นเพื่อยึดฐานรองก๊อก

ใช้เทปพันเกลียวพันรอบเกลียวท่อ ต่อท่อน้ำร้อนและน้ำเย็นขนาด 1/2" (13, 12, ไม่ได้ให้มาพร้อมชุดผลิตภัณฑ์) เข้ากับฐานรองก๊อก **ข้อสังเกต:** ต่อท่อน้ำเย็นเข้ากับด้านที่มีเครื่องหมายสีน้ำเงินกำกับ ปรับระดับใหม่หากจำเป็น

ประกอบปุ่มปิด (2) เข้ากับฐานรองก๊อก เพิ่มแรงดันน้ำร้อนและน้ำเย็นเป็น 1 เมกะปาสคาล จากนั้นตรวจสอบการรั่วซึม

ยึดฝาครอบ (14) เข้ากับฐานรองก๊อกด้วยสกรู (15)

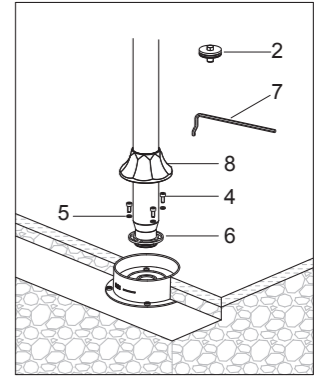
ตรวจสอบให้แน่ใจว่าระยะห่างระหว่างส่วนล่างสุดของฝาครอบกับพื้นผิวด้านบนของแผ่นกระเบื้องอยู่ระหว่าง 13-33 มม. (พื้นผิวด้านบนของแผ่นกระเบื้องอยู่ระหว่างเส้น MIN และ MAX บนฝาครอบ) เจาะรูขนาด Ø75 มม. บนแผ่นกระเบื้องปูกระเบื้อง จากนั้นตัดฝาครอบส่วนเกินออกให้ได้ระดับกับพื้นผิวกระเบื้อง



วิธีติดตั้งก๊อกกลางอ่าง

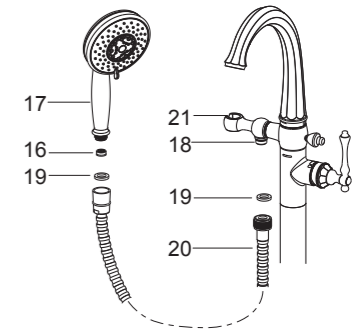
ปิดวาล์วน้ำ ถอดปุ่มปิด (2) ออกจากฐานรองก๊อก สวมฝาครอบ (8)

จากนั้นประกอบก๊อกกลางอ่าง **ข้อสังเกต:** ปรับก๊อกกลางอ่างให้ได้ระดับกับฐานรองก๊อก เพื่อป้องกันไม่ให้โอริงเสียหาย จากนั้นยึดหน้าแปลน (3) ไว้กับฐานรองก๊อกด้วยสกรู (6) และแหวนรอง (5) **ข้อสังเกต:** อย่าขันสกรูจนแน่น ปรับตำแหน่งก๊อกกลางอ่างให้ปากก๊อกหันไปทางอ่างอาบน้ำ จากนั้นจึงขันสกรูให้แน่นด้วยประแจแอล (7)



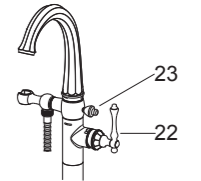
วิธีติดตั้งฝักบัวสายอ่อน

หากจำเป็นให้ประกอบตัวลดแรงดันน้ำ (16) เข้ากับหัวฝักบัว (17) โดยปฏิบัติตามข้อแนะนำการติดตั้ง ถอดฝาครอบออกจากวาล์วเปลี่ยนทางน้ำ (18) จากนั้นต่อสายฝักบัว (20) พร้อมแหวนรอง (19) เข้ากับวาล์วเปลี่ยนทางน้ำและฝักบัวสายอ่อน ขันข้อต่อทุกตัวให้แน่น จากนั้นแขวนฝักบัวสายอ่อนไว้กับขอแขวนฝักบัว (21)



การใช้งานมือบิด

ค่อยๆ หมุนมือบิดก้านโยกโดยหมุนตามเข็มนาฬิกาเพื่อเปิดน้ำร้อน และหมุนทวนเข็มนาฬิกาเพื่อเปิดน้ำเย็น น้ำจะไหลออกจากก๊อกกลางอ่างเมื่อปุ่มเปลี่ยนทางน้ำ (23) อยู่ในตำแหน่งปกติ ดึงปุ่มเปลี่ยนทางน้ำเมื่อต้องการใช้ฝักบัวสายอ่อน

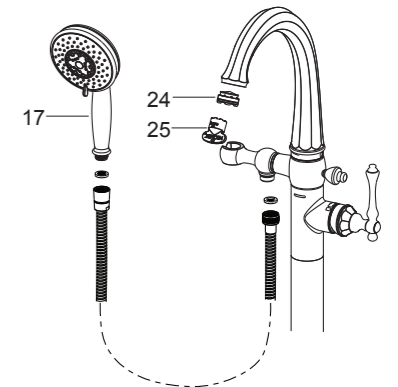


ทดสอบการติดตั้ง

ตรวจสอบให้แน่ใจว่าขันนอตทุกตัวจนแน่นและมือบิดก้านโยกอยู่ในตำแหน่งปิด

เปิดวาล์วน้ำเพื่อตรวจสอบการรั่วซึม ซ่อมแซมหากจำเป็น

ถอดหัวฝักบัว (17) และถอดปากก๊อก (24) ด้วยกุญแจไขปากก๊อก (25) เปิดน้ำร้อนและน้ำเย็นทิ้งไว้สักครู่เพื่อชะล้างสิ่งสกปรกและตรวจสอบรอยรั่วซึม ปิดก๊อกน้ำ จากนั้นประกอบปากก๊อกและหัวฝักบัวกลับเข้าที่



การดูแลรักษาและทำความสะอาด

สำหรับทุกพื้นผิว: ทำความสะอาดด้วยน้ำสบู่อ่อนๆ ล้างทำความสะอาด และเช็ดให้แห้งด้วยผ้านุ่ม ผลิตภัณฑ์ทำความสะอาดอาจมีส่วนผสมของสารเคมี เช่น แอมโมเนีย, คลอไรด์, ผลิตภัณฑ์ทำความสะอาดห้องน้ำ เป็นต้น ซึ่งอาจเกิดความเสียหายกับพื้นผิวผลิตภัณฑ์ได้จึงไม่แนะนำให้ใช้ในการทำความสะอาด

ห้ามใช้ผลิตภัณฑ์ทำความสะอาดที่มีฤทธิ์กัดกร่อน