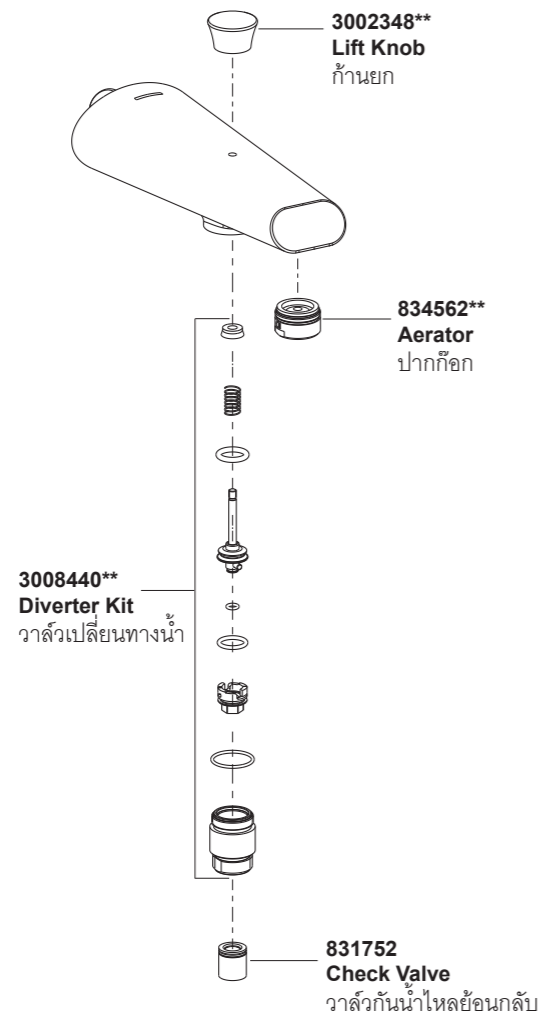


10384X หัวก๊อกอ่างอาบน้ำพร้อมตัวปรับทางน้ำ



**ระบุรหัสวัสดุเคลือบผิว/สีในการสั่งซื้อผลิตภัณฑ์
****Color code must be specified when ordering**

Call Center: +(66) 2204 6222
 e-mail: callcenterthailand@kohler.com

ข้อแนะนำการติดตั้ง

10384X หัวก๊อกอ่างอาบน้ำพร้อมตัวปรับทางน้ำ

ก่อนเริ่มการติดตั้ง

BEFORE YOU BEGIN

ข้อมูลในคู่มือนี้มาจากข้อมูลผลิตภัณฑ์ล่าสุดที่มีอยู่ในช่วงเวลาการ
 จัดพิมพ์ บริษัทฯ ขอสงวนสิทธิ์ในการเปลี่ยนแปลงข้อมูลผลิตภัณฑ์
 บรรจุภัณฑ์ที่มีอยู่โดยมิต้องแจ้งให้ทราบล่วงหน้า

All information is based on the latest product
 information available at the time of publication.
 Kohler Co. reserves the right to make changes in
 product characteristics, packaging, or availability at
 any time without notice.
 Please leave these instructions for the consumer.
 They contain important information.

คู่มือนี้มีข้อมูลสำคัญ โปรดมอบเอกสารให้กับเจ้าของผลิตภัณฑ์

ข้อสังเกต:

1. ปิดวาล์วน้ำทำความสะอาดท่อให้ดี เพื่อขจัดเศษสิ่งสกปรกต่างๆ
2. ปิดวาล์วทางน้ำเข้า
3. ตรวจสอบระบบสุขาภิบาล
4. แรงดันน้ำไม่ต่ำกว่า 0.05 เมกะปาสคาล(0.5 บาร์)

NOTES:

1. Flush the water supply pipes thoroughly to remove debris.
2. Shut off the water supplies to the fitting.
3. Observe all local plumbing and building codes.
4. The minimum inlet water pressure for the diverter is 0.05MPa(0.5bar).

วิธีการใช้งานกันโยก

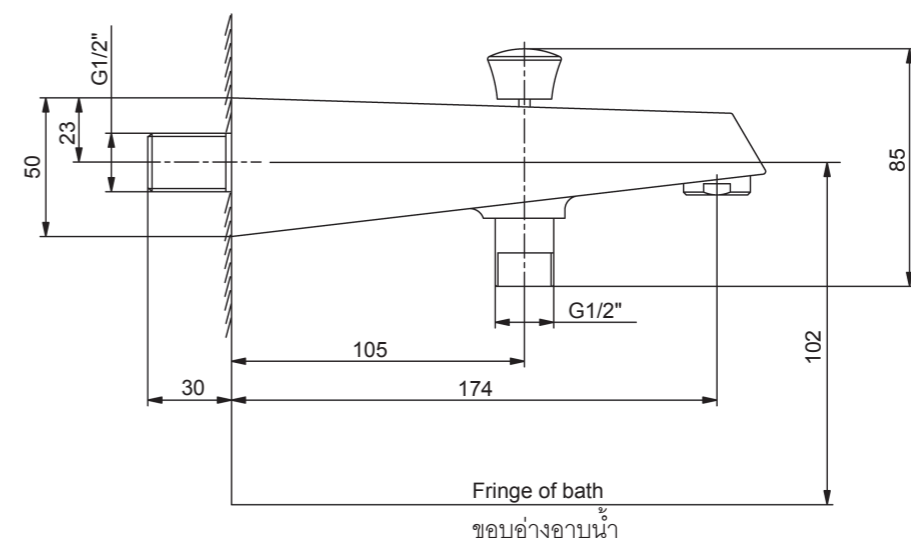
HANDLE OPERATION

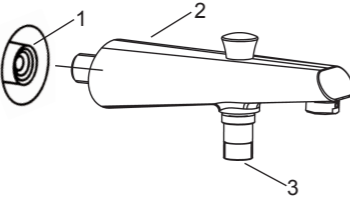
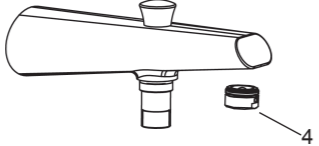
ค่อยดึงก้านยกขึ้นเพื่อให้หัวก๊อกอ่างทำงาน หมุนก้านยกตามเข็มนาฬิกาเพื่อให้ฝักบัวทำงาน
 หมุนทวนเข็มนาฬิกาจนกระทั่งหัวก๊อกอ่างหยุดทำงาน

Open the faucet, the bath spout works; Lift the
 diverter knob gently, turns clockwise for shower; Shut
 off the faucet, turns counter-clockwise until it stops for
 bath spout.

ระยะการติดตั้ง

ROUGH-IN DIMENSIONS



<h2>การติดตั้ง</h2>	<h2>INSTALLATION</h2>
<p>การดำเนินการติดตั้ง ผู้ติดตั้งจะต้องเตรียมเกลียวท่อน้ำไว้ G1/2 นิ้ว(1) ให้อยู่ในตำแหน่งบนผนังที่เหมาะสม</p> <p>ใช้เทปพันเกลียวพันที่เกลียวท่อขนาด G1/2 นิ้ว ติดตั้งหัวก๊อก(2) เข้ากับเกลียวท่อขนาด G1/2 นิ้ว จากนั้นขันให้แน่นด้วยประแจจับท่อแบบแถบสาย ปรับหัวก๊อกโดยหันปลายหัวก๊อกลง</p>  <p>ข้อต่อ(3) ใช้สำหรับต่อฝักบัวสายอ่อน</p>	<p>To perform installation, installer must provide G1/2" female supply fitting(1), keep proper position in the wall.</p> <p>Apply tape or thread sealant to G1/2" nipple threads of the spout kit(2). Apply a ring of plumbers putty to the spout base. Thread the spout kit to the G1/2" female supply fitting. Tighten by strap wrench. Adjust the spout downwards. Remove any excess putty.</p> <p>The connector(3) will be used to connect handspray.</p>
<h2>ทดสอบการติดตั้ง</h2>	<h2>INSTALLATION CHECKOUT</h2>
<p>ตรวจสอบให้แน่ใจว่า นอตทุกตัวขันแน่น</p> <p>เปิดวาล์วน้ำ เพื่อตรวจสอบการรั่วซึม ช่อมแซมหากเกิดการรั่วซึม</p> <p>ถอดปากก๊อกน้ำ(4) เปิดก๊อกน้ำร้อนและน้ำเย็น ลักครู่เพื่อขจัดเศษสิ่งสกปรกต่างๆออก จากนั้นทำความสะอาดสิ่งสกปรกออกจากปากก๊อกจากนั้นปิดก๊อกน้ำ ประกอบปากก๊อกน้ำเข้ายังตำแหน่งเดิม</p> 	<p>Ensure that all connections are tight.</p> <p>Open the drain. Turn on main water supply and check for leaks. Repair as required.</p> <p>Remove aerator assembly(4). Flush hot and cold water through spout for about one minute to remove any debris. Remove any debris from aerator assembly. Turn off water supply and reinstall aerator assembly.</p>
<h2>การดูแลรักษาและทำความสะอาด</h2>	<h2>CARE AND CLEANING</h2>
<p>เพื่อการดูแลรักษาและทำความสะอาดผลิตภัณฑ์ของท่านอย่างมีประสิทธิภาพ โปรดปฏิบัติตามคำแนะนำดังนี้</p> <ul style="list-style-type: none"> ทดสอบน้ำยาทำความสะอาดกับพื้นผิวผลิตภัณฑ์ในบริเวณที่ไม่เป็นที่สังเกตเห็นใช้น้ำยาทำความสะอาด หลังจากที่ใช้น้ำยาทำความสะอาด เช็ดทำความสะอาดและล้างน้ำออกทันที จากนั้นเช็ดให้แห้ง ห้ามแช่น้ำยาทำความสะอาดบนพื้นผิวผลิตภัณฑ์ ใช้ฟองน้ำหรือผ้านุ่มทำความสะอาดพื้นผิวผลิตภัณฑ์ ห้ามใช้วัสดุหยาบ เช่น แปรงหรือแผ่นขัด ข้อแนะนำในการดูแลพื้นผิวผลิตภัณฑ์คือ ล้างน้ำสะอาดให้ทั่ว และเช็ดคราบน้ำบนพื้นผิวผลิตภัณฑ์หลังจากการใช้งานทุกครั้ง 	<p>For best results, keep the following in mind when caring for your product:</p> <ul style="list-style-type: none"> Always test your cleaning solution on an inconspicuous area before applying to the entire surface. Wipe surfaces clean and rinse completely with water immediately after applying cleaner. Rinse and dry any overspray that lands on nearby surfaces. Do not allow cleaners to soak on surfaces. Use a soft, dampened sponge or cloth. Never use an abrasive material such as a brush or scouring pad to clean surfaces. The ideal cleaning technique is to rinse thoroughly and blot dry any water from the surface after each use.

<h2>การรับประกันสินค้า</h2>	<h2>LIMITED WARRANTY</h2>
<p>บริษัทโคห์เลอร์ (ประเทศไทย) จำกัด (มหาชน) รับประกันสินค้าเฉพาะสินค้าที่ซื้อจากร้านค้าผู้แทนจำหน่ายภายในประเทศไทยเท่านั้น การรับประกันสินค้าตามสภาพการใช้งานตามปกติ หากมีตำหนิ ซ้ำชุด ใช้งานไม่ได้ในระยะเวลาประกัน บริษัทจะดำเนินการซ่อมหรือเห็นสมควรปรับเปลี่ยน เฉพาะสินค้าในรุ่นที่เทียบเท่าโดยไม่คิดมูลค่าของตัวสินค้า ทั้งนี้ บริษัทจะรับผิดชอบเฉพาะตัวสินค้าเท่านั้น ไม่ครอบคลุมถึงการติดตั้ง รื้อถอน รวมถึงความเสียหายหรือค่าใช้จ่ายใดๆที่เกิดจากตัวสินค้า ความเสียหายจากการเคลื่อนย้าย ชนส่ง รอยขีดข่วนที่เกิดจากการติดตั้ง หรือเกิดจากการกระทำของลูกค้ การผูกเรือนื่องจากสารเคมี การใช้งาน และการบำรุงรักษาที่ผิดวิธี การรับประกันจะครอบคลุมเฉพาะสินค้าที่ซื้อและติดตั้งภายในประเทศไทยเท่านั้น</p> <p>ระยะเวลาการรับประกันสินค้าภายใต้เงื่อนไขการรับประกันสินค้า:</p> <ul style="list-style-type: none"> เซรามิควาล์ว (เฉพาะการรั่วซึมจากปากก๊อก) <ul style="list-style-type: none"> ตลอดอายุการใช้งาน* สำหรับบ้านพักอาศัย และ 5 ปี สำหรับสถานที่สาธารณะ ตัวก๊อก อายุการรับประกันสินค้า 5 ปี อุปกรณ์ประกอบอย่างล่างหน้า อายุการรับประกันสินค้า 5 ปี ก๊อกอัตโนมัติ อายุการรับประกันสินค้า 1 ปี สายฉีดชำระ อายุการรับประกันสินค้า 5 ปี (เฉพาะรุ่น) (เฉพาะการรั่วซึมจากหัวฉีดชำระ) ฝักบัว อายุการรับประกันสินค้า 5 ปี อุปกรณ์ประกอบห้องน้ำ อายุการรับประกันสินค้า 5 ปี <p>ความเสียหายที่เกิดจากการใช้สินค้าไม่ถูกวิธี การฝ่าฝืนคำแนะนำเรื่องการใช้งาน ความประมาท อุบัติเหตุ หรือความเสียหายที่เกิดจากสาเหตุภายนอก หรือภัยธรรมชาติ เช่น ไฟไหม้ น้ำท่วม แผ่นดินไหว ความเสียหายดังกล่าวอยู่นอกเหนือการรับประกันตามเงื่อนไขสินค้า ลูกค้าจะต้องเป็นผู้รับผิดชอบค่าอะไหล่ และค่าบริการในการซ่อมแซมเอง</p> <p>บริษัทฯจะไม่รับผิดชอบความเสียหายอันเกิดจากการติดตั้งผิดวิธี การรื้อถอน รวมถึงความเสียหายหรือค่าใช้จ่ายใดๆที่เกิดขึ้นจากตัวสินค้า จากความเสียหายจากการเคลื่อนย้าย รอยขีดข่วนจากการกระทำของลูกค้ การบำรุงรักษาที่ผิดวิธี ปัญหากจากการใช้สารเคมี ความร้อนและสารละลายต่างๆ</p> <p>เพื่อให้สินค้ามีประสิทธิภาพและคุณภาพในการใช้งานได้อย่างสม่ำเสมอ และมีอายุการใช้งานที่ยาวนาน โดยไม่ก่อให้เกิดความเสียหาย ลูกค้ควรเลือกซื้ออะไหล่ วัสดุ และ/หรือการบริการจากบริษัทหรือตัวแทนจำหน่ายเท่านั้น</p> <p>*การรับประกันก๊อกตลอดอายุการใช้งาน</p> <p>บริษัทโคห์เลอร์รับประกันก๊อกน้ำของบริษัทที่ผลิตตั้งแต่ วันที่ 1 มกราคม 2540 เป็นต้นไป โดยจะรับประกันการรั่วซึมและน้ำหยดจากปากก๊อก โดยจะรับประกันตลอดระยะเวลาที่ผู้ซื้อครอบครองที่พักอาศัยนั้น โดยการรับประกันจะสิ้นสุดเมื่อเปลี่ยนผู้ถือครองที่พักอาศัยนั้นหรือผู้ซื้ออื่นอายุ ถ้าก๊อกน้ำมีการรั่วซึมหรือน้ำหยดจากการใช้งานปกติ บริษัทโคห์เลอร์จะส่งเซรามิควาล์วตัวใหม่เพื่อทดแทนตัวที่ชำรุดโดยไม่มีค่าใช้จ่ายใดๆ</p> <p>บริษัทรับประกันก๊อกน้ำและอุปกรณ์ประกอบอื่นๆครอบคลุมเฉพาะตัวสินค้าที่พบปัญหาข้อบกพร่องจากการผลิตเท่านั้น บริษัทจะดำเนินการซ่อมแซมหรือเปลี่ยนสินค้านั้นๆ หรือเทียบเท่าให้ตามที่เห็นสมควรโดยไม่คิดมูลค่าอะไหล่หรือตัวสินค้า แต่ทั้งนี้ไม่ครอบคลุมค่าใช้จ่ายในการซ่อมแซม ค่าติดตั้ง หรือความเสียหายใดๆ อันเกิดจากการกรรชนส่ง การติดตั้ง รื้อถอน การดัดแปลง แก๊ซอุปกรณ์ ของตัวสินค้า รวมถึงการใช้งาน และการทำความสะอาดที่ผิดวิธี หรือสิ่งอุดตันต่างๆอันเป็นสาเหตุทำให้สินค้าบกพร่อง บริษัทจะพิจารณาการขอรับประกันจากเอกสารอ้างอิง อาทิเช่น ใบเสร็จรับเงิน ใบส่งของ หรือหลักฐานอื่นๆโดยนับจากวันที่ซื้อสินค้าเป็นสำคัญ บริษัทขอสงวนสิทธิ์ในการรับประกันสินค้าหากไม่มีเอกสารอ้างอิงดังกล่าว</p> <p>ข้อควรระวัง สินค้าต้องไม่เคยผ่านการทำความสะอาดด้วยสารทำความสะอาดที่มีส่วนผสมของ แอมโมเนีย กรด แอลกอฮอล์ สารฟอกผ้าขาว สารทำลายแว็กซ์ หรือ สารประกอบอื่นๆ ที่ไม่เหมาะแก่การทำทำความสะอาดผิวโครเมียม</p> <p>โปรดติดต่อขอรับประกันสินค้าจากร้านค้า ผู้แทนจำหน่ายที่สั่งซื้อโดยตรง หรือติดต่อฝ่ายลูกค้าสัมพันธ์ พร้อมเอกสารการซื้อสินค้าได้ตลอดเวลาทำการได้ที่</p> <p>ฝ่ายลูกค้าสัมพันธ์ บริษัทโคห์เลอร์ (ประเทศไทย) จำกัด (มหาชน) ชั้น 16 อาคารจัสมิน ซิตี้ เลขที่ 2 ซอยสุขุมวิท 23 ถ.สุขุมวิท แขวงคลองเตยเหนือ เขตวัฒนา กรุงเทพฯ 10110 โทร. 0-2204-6222 โทรสาร. 0-2204-6224 อีเมล: callcenterthailand@kohler.com ลิขสิทธิ์ ©2555 บริษัทโคห์เลอร์ (ประเทศไทย) จำกัด (มหาชน)</p>	<p>Kohler (Thailand) Public Company Limited warrants to the original products, which are purchased from authorized distributors and dealers within Kingdom of Thailand only, to be free of defects in material and workmanship.</p> <p>Within the below mentioned periods from the date of purchase, Kohler (Thailand) Public Company Limited will at its election, repair, replace or make appropriate adjustment where company's inspection disclose any such defect occurring in normal usage and maintenance but is not responsible for labor charges, removal charges, installation, or other incidental or consequential costs. In no event shall the liability of Kohler (Thailand) Public Company Limited exceed the purchase price of the product. This warranty applies only to Kohler Faucets installed in Thailand.</p> <ul style="list-style-type: none"> Ceramic Valve (leak/drip) <ul style="list-style-type: none"> Lifetime Limited Warranty* for residential use and Five (5) Years for commercial use Finish Five (5) Years Fitting Five (5) Years Automatic faucet One (1) Year Hygiene spray (leak/drip from hygiene spray body) Five (5) Years for selected models only Shower Five (5) Years Bathroom Accessories Five (5) Years <p>This limited warranty DOES NOT COVER the defect or damage caused by accident, natural disasters such as fire, flood, or earthquake, misuse or abuse of products. Improper care and cleaning will avoid the warranty. Consumers are responsible for the cost of service parts and service fee for such cases.</p> <p>To ensure continuous product quality and performance, as well as product durability and lifetime, without any damage to the product, consumers should purchase and use only genuine service parts and after-sales services from Kohler (Thailand) Public Company Limited or company's authorized service centers, distributors, or dealers only.</p> <p>*KOHLER® Faucet Lifetime Limited Warranty</p> <p>Kohler (Thailand) warrants its faucets manufactured after January 1, 1997, to be leak and drip free during normal residential use for as long as the original consumer purchaser owns his or her home. If the faucet should leak or drip during normal use, Kohler (Thailand) will, free of charge; replace the new cartridge necessary to put the faucet in good working condition.</p> <p>Kohler (Thailand) also warrants all other aspects of the faucet or accessories ("Faucet")**to be free of defects in material and workmanship during normal residential use for as long as the original consumer purchaser owns his or her home. If a defect is found in normal residential use, Kohler (Thailand) will, at its election, repair, provide a replacement part or product, or make appropriate adjustment. Damage to a product caused by accident, misuse, or abuse is not covered by this warranty. Improper care and cleaning will also void the warranty.</p> <p>Proof of purchase (original sales receipt) must be provided to Kohler (Thailand) with all warranty claims. Kohler (Thailand) is not responsible for labor charges, installation, or other incidental or consequential costs. In no event shall the liability of Kohler (Thailand) exceed the purchase price of the Faucet.</p> <p>Important: Never use cleaners containing abrasive cleansers, ammonia, bleach, acids, waxes, alcohol, solvents or other products not recommended for chrome. This will void the warranty.</p> <p>To obtain warranty service, please contact your dealers or contact the KOHLER (Thailand) Call Center, together with proof of purchase at;</p> <p>Call Center KOHLER (Thailand) Public Company Limited 16th Floor, Jasmine City Building 2 Soi Sukhumvit 23, Sukhumvit Road, Wattana, Bangkok 10110 Tel: 02204-6222 Fax: 0-2204-6224 Email: callcenterthailand@kohler.com</p> <p>COPYRIGHT ©2012 BY KOHLER (THAILAND) PUBLIC COMPANY LIMITED.</p>