

## การรับประกันสินค้า

บริษัทโคห์เลอร์ (ประเทศไทย) จำกัด (มหาชน) รับประกันสินค้าเฉพาะสินค้าที่ซื้อจากร้านค้าผู้แทนจำหน่ายภายในประเทศไทยเท่านั้น การรับประกันสินค้าตามสภาพการใช้งานตามปกติ หากมีตำหนิ ช้ำจุด ใช้งานไม่ได้ในระยะเวลาประกัน บริษัทฯจะดำเนินการซ่อมหรือเห็นสมควรปรับเปลี่ยน เฉพาะสินค้ารุ่นๆหรือรุ่นที่เทียบเท่าโดยไม่คิดมูลค่าของตัวสินค้า ทั้งนี้ บริษัทฯจะรับผิดชอบเฉพาะตัวสินค้าเท่านั้น ไม่ครอบคลุมถึงการติดตั้ง รื้อถอน รวมถึงความเสียหายหรือค่าใช้จ่ายใดๆที่เกิดจากตัวสินค้า ความเสียหายจากการเคลื่อนย้าย ขนส่ง รอยขีดข่วนที่เกิดจากการติดตั้ง หรือเกิดจากการกระทำของลูกค้ การผูกข้องเนื่องจากการเคมี การใช้งาน และการบำรุงรักษาที่ผิดวิธี การรับประกันจะครอบคลุมเฉพาะสินค้าที่ซื้อและติดตั้งภายในประเทศไทยเท่านั้น ระยะเวลาการรับประกันสินค้าภายใต้เงื่อนไขการรับประกันสินค้า:

- เซรามิกวาล์ว (เฉพาะการรั่วซึมจากปากก๊อก)
  - **ตลอดอายุการใช้งาน\*** สำหรับบ้านพักอาศัย
  - และ 5 ปี สำหรับสถานที่สาธารณะ
- ตัวก๊อก อายุการรับประกันสินค้า 5 ปี
- อุปกรณ์ประกอบอ่างล้างหน้า อายุการรับประกันสินค้า 5 ปี
- ก๊อกอัตโนมัติ อายุการรับประกันสินค้า 1 ปี
- สายฉีดชำระ อายุการรับประกันสินค้า 5 ปี (เฉพาะรุ่น) (เฉพาะการรั่วซึมจากหัวฉีดชำระ)
- ฝักบัว อายุการรับประกันสินค้า 5 ปี
- อุปกรณ์ประกอบห้องน้ำ อายุการรับประกันสินค้า 5 ปี

ความเสียหายที่เกิดจากการใช้สินค้าไม่ถูกวิธี การฝ่าฝืนคำแนะนำเรื่องการใช้งาน ความประมาท อุบัติเหตุ หรือความเสียหายที่เกิดจากสาธารณภัย หรือภัยธรรมชาติ เช่น ไฟไหม้ น้ำท่วม แผ่นดินไหว ความเสียหายดังกล่าวอยู่นอกเหนือการรับประกันตามเงื่อนไขข้างต้น ลูกค้าจะต้องเป็นผู้รับผิดชอบ ค่าอะไหล่ และค่าบริการในการซ่อมแซมเอง

บริษัทฯจะไม่รับผิดชอบความเสียหายอันเกิดจากการติดตั้งผิดวิธี การรื้อถอน รวมถึงความเสียหายหรือค่าใช้จ่ายใดๆที่เกิดขึ้นจากตัวสินค้า จากความเสียหายจากการเคลื่อนย้าย รอยขีดข่วนจากการกระทำของลูกค้ การบำรุงรักษาที่ผิดวิธี ปัญหากากการใช้สารเคมี ความร้อนและสารละลายต่างๆ

เพื่อให้สินค้ามีประสิทธิภาพและคุณภาพในการใช้งานได้อย่างสม่ำเสมอ และมีอายุการใช้งานที่ยาวนาน โดยไม่ก่อให้เกิดความเสียหาย ลูกค้ควรเลือกใช้อะไหล่ วัสดุ และ/หรือการบริการจากบริษัทหรือตัวแทนจำหน่ายเท่านั้น

### \*การรับประกันก๊อกตลอดอายุการใช้งาน

บริษัทโคห์เลอร์รับประกันก๊อกน้ำของบริษัทที่ผลิตตั้งแต่วันที่ 1 มกราคม 2540 เป็นต้นไป โดยจะรับประกันการรั่วซึมและน้ำหยดจากปากก๊อก โดยจะรับประกันตลอดระยะเวลาที่ผู้ซื้อครอบครองที่พกอาศัยนั้น โดยการรับประกันจะสิ้นสุดเมื่อเปลี่ยนผู้ถือครองที่พกอาศัยนั้นหรือผู้ซื้อสินอายุ ถ้าก๊อกน้ำมีการรั่วซึมหรือน้ำหยดจากการใช้งานปกติ บริษัทโคห์เลอร์จะส่งเซรามิกวาล์วตัวใหม่เพื่อทดแทนตัวที่ชำรุดโดยไม่มีค่าใช้จ่ายใดๆ

บริษัทรับประกันก๊อกน้ำและอุปกรณ์ประกอบอื่นๆครอบคลุมเฉพาะตัวสินค้าที่พบปัญหาข้อบกพร่องจากการผลิตเท่านั้น บริษัทฯจะดำเนินการซ่อมแซมหรือเปลี่ยนสินค้านั้นๆหรือเทียบเท่าให้ตามที่เห็นสมควร โดยไม่คิดมูลค่าอะไหล่หรือตัวสินค้า แต่ทั้งนี้ไม่ครอบคลุมค่าใช้จ่ายในการซ่อมแซม ค่าติดตั้ง หรือความเสียหายใดๆ อันเกิดจากการขนส่ง การติดตั้ง รื้อถอน การตัดแปลงแก้ไขอุปกรณ์ ของตัวสินค้า รวมถึงการใช้งาน และการทำความสะอาดที่ผิดวิธี หรือสิ่งอุดตันต่างๆอันเป็นสาเหตุทำให้สินค้าบกพร่อง บริษัทฯจะพิจารณาการขอรับประกันจากเอกสารอ้างอิง อาทิเช่น ใบเสร็จรับเงิน ใบส่งของ หรือหลักฐานอื่นๆโดยนับจากวันที่ซื้อสินค้าเป็นสำคัญ บริษัทฯขอสงวนสิทธิ์ในการรับประกันสินค้าหากไม่มีเอกสารอ้างอิงดังกล่าว

ข้อควรระวัง สินค้าต้องไม่เคยผ่านการทำความสะอาดด้วยสารทำความสะอาดที่มีส่วนผสมของ แอมโมเนีย กรด แอลกอฮอล์ สารฟอกผ้าขาว สารทำลายแว็กซ์ หรือ สารประกอบอื่นๆ ที่ไม่เหมาะแก่การทำทำความสะอาดผิวโครเมียม

โปรดติดต่อขอรับประกันสินค้าจากร้านค้า ตัวแทนจำหน่ายที่สั่งซื้อโดยตรง หรือติดต่อฝ่ายลูกค้าสัมพันธ์ พร้อมเอกสารการซื้อสินค้าได้ตลอดเวลาที่ทำการได้ที

ฝ่ายลูกค้าสัมพันธ์  
บริษัทโคห์เลอร์ (ประเทศไทย) จำกัด (มหาชน)  
ชั้น 16 อาคารจัสมิน ซิตี้ เลขที่ 2 ซอยสุขุมวิท 23 ถ.สุขุมวิท  
แขวงคลองเตยเหนือ เขตวัฒนา กรุงเทพฯ 10110  
โทร. 0-2204-6222 โทรสาร. 0-2204-6224  
อีเมล: callcenterthailand@kohler.com  
ลิขสิทธิ์ ©2555 บริษัทโคห์เลอร์ (ประเทศไทย) จำกัด (มหาชน)

## LIMITED WARRANTY

Kohler (Thailand) Public Company Limited warrants to the original products, which are purchased from authorized distributors and dealers within Kingdom of Thailand only, to be free of defects in material and workmanship.

Within the below mentioned periods from the date of purchase, Kohler (Thailand) Public Company Limited will at its election, repair, replace or make appropriate adjustment where company's inspection disclose any such defect occurring in normal usage and maintenance but is not responsible for labor charges, removal charges, installation, or other incidental or consequential costs. In no event shall the liability of Kohler (Thailand) Public Company Limited exceed the purchase price of the product. This warranty applies only to Kohler Faucets installed in Thailand.

- Ceramic Valve (leak/drip)
  - **Lifetime Limited Warranty\*** for residential use
  - and Five (5) Years for commercial use
- Finish Five (5) Years
- Fitting Five (5) Years
- Automatic faucet One (1) Year
- Hygiene spray (leak/drip from hygiene spray body) Five (5) Years for selected models only
- Shower Five (5) Years
- Bathroom Accessories Five (5) Years

This limited warranty DOES NOT COVER the defect or damage caused by accident, natural disasters such as fire, flood, or earthquake, misuse or abuse of products. Improper care and cleaning will avoid the warranty. Consumers are responsible for the cost of service parts and service fee for such cases.

To ensure continuous product quality and performance, as well as product durability and lifetime, without any damage to the product, after-sales services from Kohler (Thailand) Public Company Limited or company's authorized service centers, distributors, or dealers only.

### \*KOHLER® Faucet Lifetime Limited Warranty

Kohler (Thailand) warrants its faucets manufactured after January 1, 1997, to be leak and drip free during normal residential use for as long as the original consumer purchaser owns his or her home. If the faucet should leak or drip during normal use, Kohler (Thailand) will, free of charge; replace the new cartridge necessary to put the faucet in good working condition.

Kohler (Thailand) also warrants all other aspects of the faucet or accessories ("Faucet")\*\*to be free of defects in material and workmanship during normal residential use for as long as the original consumer purchaser owns his or her home. If a defect is found in normal residential use, Kohler (Thailand) will, at its election, repair, provide a replacement part or product, or make appropriate adjustment. Damage to a product caused by accident, misuse, or abuse is not covered by this warranty. Improper care and cleaning will also void the warranty.

Proof of purchase (original sales receipt) must be provided to Kohler (Thailand) with all warranty claims. Kohler (Thailand) is not responsible for labor charges, installation, or other incidental or consequential costs. In no event shall the liability of Kohler (Thailand) exceed the purchase price of the Faucet.

**Important:** Never use cleaners containing abrasive cleansers, ammonia, bleach, acids, waxes, alcohol, solvents or other products not recommended for chrome. This will void the warranty.

To obtain warranty service, please contact your dealers or contact the KOHLER (Thailand) Call Center, together with proof of purchase at;

Call Center  
KOHLER (Thailand) Public Company Limited  
16th Floor, Jasmine City Building  
2 Soi Sukhumvit 23, Sukhumvit Road,  
Wattana, Bangkok 10110  
Tel: 02204-6222 Fax: 0-2204-6224  
Email: callcenterthailand@kohler.com

COPYRIGHT ©2012 BY KOHLER (THAILAND) PUBLIC COMPANY LIMITED.

# KOHLER®

## INSTALLATION INSTRUCTIONS

### ข้อแนะนำการติดตั้ง

หัวก๊อกอ่างอาบน้ำพร้อมฝักบัวสายอ่อน  
รุ่น แอร์ฟอยล์

# AIRFOIL

## Bath Spout

37266X 37267X หัวก๊อกอ่างอาบน้ำพร้อมฝักบัวสายอ่อน

### ก่อนเริ่มการติดตั้ง

ข้อมูลในคู่มือนี้มาจากข้อมูลผลิตภัณฑ์ล่าสุดที่มีอยู่ในช่วงเวลาการจัดพิมพ์ บริษัทฯขอสงวนสิทธิ์ในการเปลี่ยนแปลงข้อมูลผลิตภัณฑ์บรรจุก่อนที่มีอยู่โดยมีต้องแจ้งให้ทราบล่วงหน้า

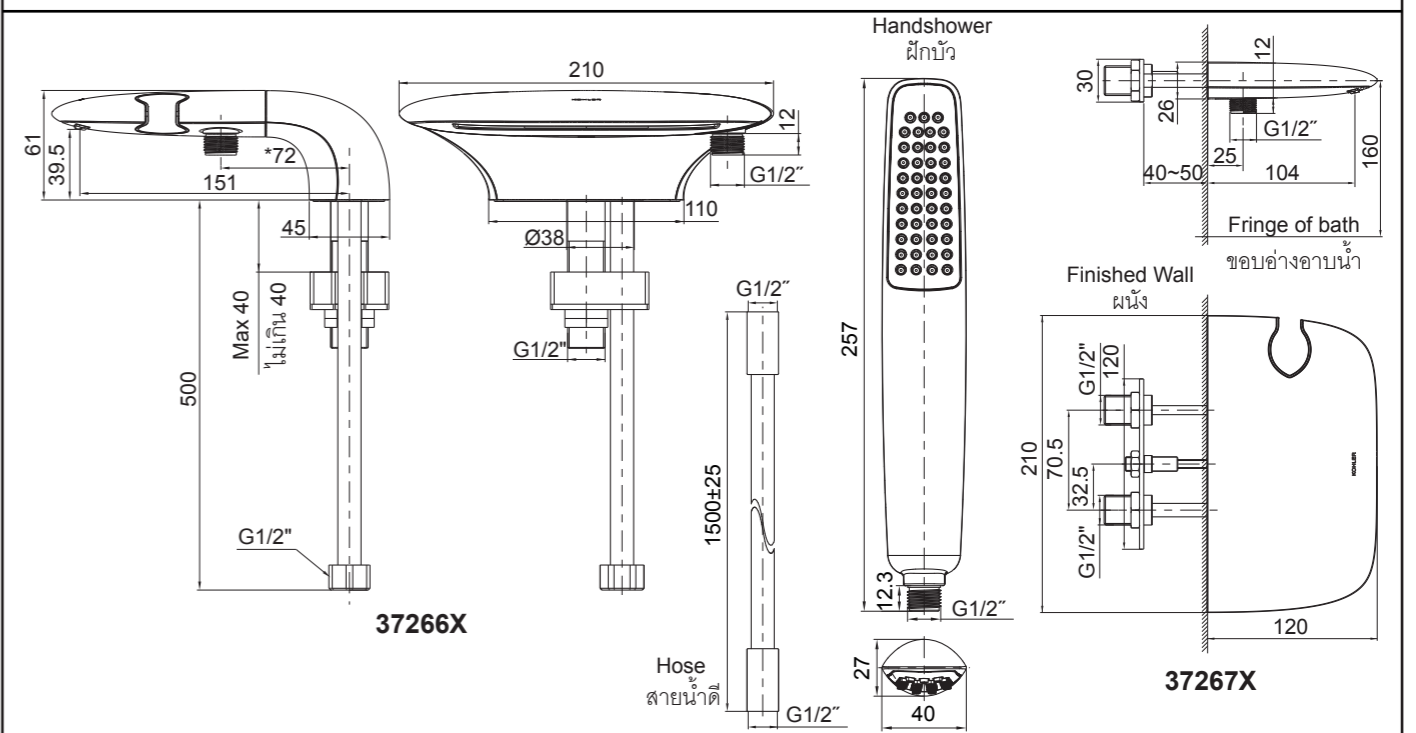
คู่มือนี้มีข้อมูลสำคัญ โปรดมอบเอกสารให้กับเจ้าของผลิตภัณฑ์

### ข้อสังเกต:

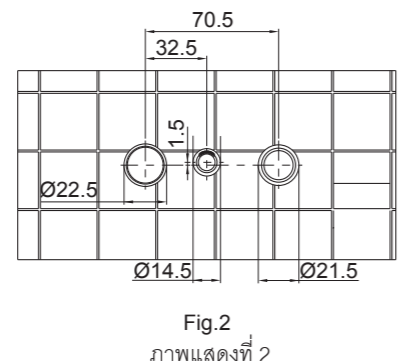
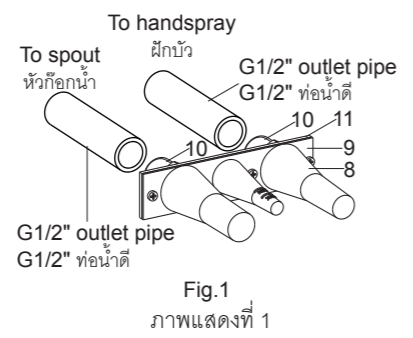
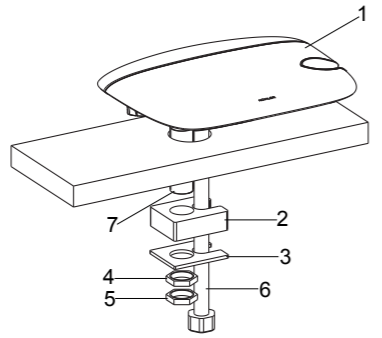
1. เปิดวาล์วน้ำทำความสะอาดท่อน้ำดี เพื่อขจัดเศษสิ่งสกปรกต่าง ๆ
2. สำหรับการติดตั้งใหม่ ติดตั้งก๊อกน้ำก่อนการติดตั้งอ่างอาบน้ำ
3. ตรวจสอบท่อน้ำ หากมีการชำรุดแนะนำให้เปลี่ยนใหม่
4. ตรวจสอบระบบสุขาภิบาล
5. ปิดวาล์วทางน้ำเข้า
6. แรงดันน้ำสูงสุดสำหรับหัวฝักบัวคือ 0.5 เมกะปาสคาล

(5 บาร์) หากมากกว่า 0.5 เมกะปาสคาล (5 บาร์) ต้องใช้ตัวลดแรงดันน้ำอุณหภูมิมีน้ำสูงสุดที่ 60°C โปรดเก็บ ฝักบัว, หัวฝักบัว และก้านฝักบัวให้ห่างจากเครื่องทำความร้อนซึ่งอาจทำให้เกิดผลิตภัณฑ์เสียหายหรือผู้ใช้งานได้รับบาดเจ็บ

### ระยะการติดตั้ง



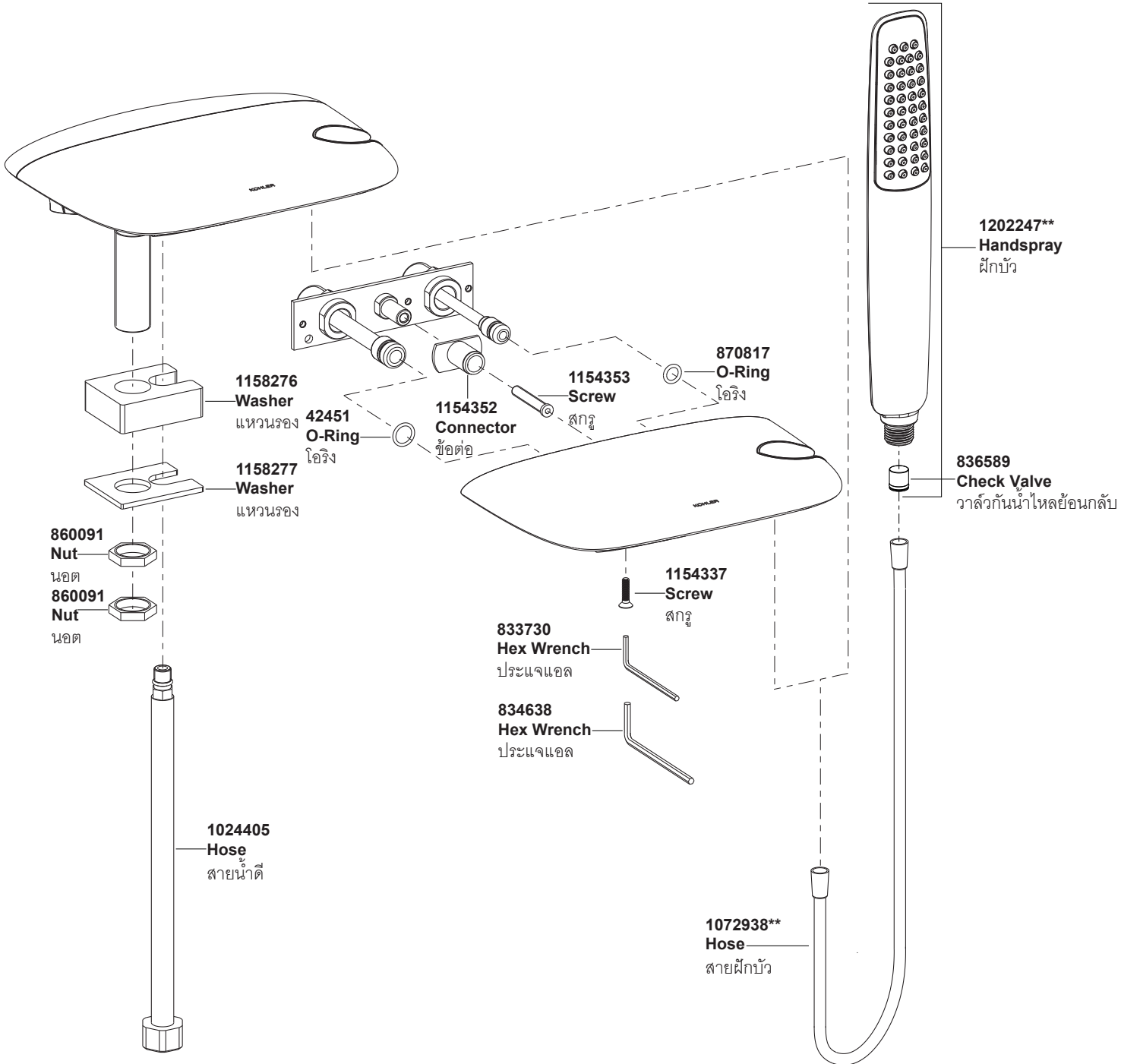
<b>มาตรฐานผลิตภัณฑ์</b>	<b>STANDARD APPLICABLE</b>
มาตรฐานที่ผลิตภายใต้มาตรฐานผลิตภัณฑ์อุตสาหกรรม (มอก.)	Special model meets or exceeds the following at date of manufacture: TIS
<b>การติดตั้ง</b>	<b>INSTALLATION</b>
<p><b>วิธีการติดตั้งก๊อกน้ำ</b>  <b>สำหรับรุ่น 37266X เท่านั้น</b></p> <p>สวมชุดหัวก๊อกน้ำ(1) เข้ากับกึ่งกลางรูก๊อกของอ่างอาบน้ำ ด้านล่างของอ่างอาบน้ำ สวมแหวนรอง(2), แหวนโลหะ(3), นอต(4) และนอต(5) จัดตำแหน่งของหัวก๊อกน้ำเพื่อให้แน่ใจว่าหัวก๊อกหันเข้าด้านหน้า จากนั้นขันนอต(4, 5) ด้วยประแจแอลเพื่อยึดหัวก๊อกให้แน่น</p> <p>ประกอบสายน้ำ(6) เข้ากับเกลียวท่อ G1/2" ของสายฝักบัว ประกอบสลักเกลียว(7) เข้ากับ G1/2" ท่อน้ำดีของหัวก๊อกน้ำ</p> <p><b>สำหรับรุ่น 37267X เท่านั้น</b></p> <p>กำหนดตำแหน่งสำหรับการติดตั้ง ชุดหัวก๊อกน้ำบนผนังตามภาพระยะการติดตั้ง</p> <p>เจาะรูบนผนังตามความเหมาะสม</p> <p><b>ข้อสังเกต</b> พื้นผิวด้านนอกของผนัง ควรอยู่ในระหว่างค่ามากที่สุดและค่าต่ำสุด บนฝาครอบ(8) ตามภาพแสดงที่ 1</p> <p>ให้ใช้ซิลิโคน หรือเทปกาบวนข้อต่อท่อน้ำดี(10) ของชุดท่อน้ำดี(9) ต่อท่อน้ำดีขนาด G1/2" เข้ากับชุดท่อน้ำดี จากนั้นตรวจสอบให้แน่ใจว่าด้านที่มีเครื่องหมาย ค่ามากที่สุด และค่าต่ำสุดบนฝาครอบหันขึ้นด้านบน</p> <p><b>ข้อสังเกต</b> ตรวจสอบให้แน่ใจว่าเส้นกึ่งกลางของชุดท่อน้ำดีตั้งฉากกับผนังและเพลาทรง(11) ได้ระดับ</p> <p>อุดรูบนผนังด้วยปูนซีเมนต์</p> <p>ฝาครอบต้องอยู่บนวาล์วในระหว่างการติดตั้งตลอดเวลา</p> <p><b>ข้อสังเกต</b> เจาะรูบนผนังตรงตามขนาด บนภาพแสดงที่ 2</p> <p>ตัดฝาครอบออกจากผนัง</p> <p><b>ข้อสังเกต</b> อย่าให้โอริงชำรุด(12)</p>	<p><b>How To Install The Spout Only For 37266X</b></p> <p>Insert the spout kit(1) into the hole of the bath tub. From underside of the bath tub, install the washer(2), the steel washer(3), the nut(4) and the nut(5). Position the spout kit so that it points to the front. Tighten the nuts(4, 5) with a wrench to secure the spout kit.</p> <p>Attach the hose(6) to G1/2" handspray supply pipe. Attach the shank(7) to G1/2" spout supply pipe.</p> <p><b>Only For 37267X</b></p> <p>Determine where the spout kit will be located on vertical wall as rough-in dimensions.</p> <p>Make a suitable hole in the wall.</p> <p><b>NOTE:</b> The out surface of the finished wall should be between the MAX and MIN marks on the protectors(8) as Fig.1 shown.</p> <p>Use appropriate thread sealants or thread tape on the outlet bushes(10) of the outlet kit(9). Connect G1/2" outlet pipes to the outlet kit, and be sure the side with the MAX and MIN marks on the protector upwards.</p> <p><b>NOTE:</b> Ensure the centerline of the outlet kit is vertical to the wall, the support plate(11) is level.</p> <p>Fill in the wall hole with cement.</p> <p>During installation, the protector remain on the valve body.</p> <p><b>NOTE:</b> The sizes of the opening holes in the finished wall is as Fig.2 shown.</p> <p>Cut off the protector against the wall.  <b>NOTE:</b> Don't damage the o-rings(12).</p>



<p>ขันสกรู(14) ด้วยประแจแอล(13) ให้แน่นเพื่อยึดข้อต่อ(15) เข้ากับผนังและให้แน่ใจว่าปลายข้อต่อสองด้านได้ระดับและรูก็ออกหันลงด้านล่าง ประกอบชุดหัวก๊อกน้ำ(16) จนกระทั่งติดกับผนัง</p> <p>ตรวจสอบให้แน่ใจว่ารูสกรูหันลงด้านล่าง ปรับข้อต่อ(17) เพื่อสามารถติดตั้งหัวก๊อกน้ำบนข้อต่อได้ตามความเหมาะสม</p> <p><b>ข้อสังเกต</b> ตรวจสอบให้แน่ใจว่าหัวก๊อกอยู่ในแนวตรง สวมสกรู(19) ด้วยประแจแอลขนาด 2.5 มม.(18) และยึดหัวก๊อกให้แน่น</p>		<p>Tighten the screw(14) with the hex wrench(13) so that the connector(15) is fixed to the finished wall, and ensure two straight edges of the connector is level, the hole downwards. Slide the spout kit(16) onto the connectors till it is against the wall, and make sure the screw hole downwards. Adjust the connector(17) so that the spout kit can be installed onto the connectors if needed.</p> <p><b>NOTE:</b> keep the spout kit horizontally. Install the screw(19) with the 2.5mm hex wrench(18), and tighten it to secure the spout kit.</p>
<p><b>วิธีการติดตั้งฝักบัวและสายฝักบัว</b></p> <p>ถอดปลอกบนข้อต่อสายฝักบัว(20) ออก จากนั้นเชื่อมต่อข้อต่อ(21) และฝักบัว(22) ด้วยสายฝักบัว</p>		<p><b>How To Install The Handspray And The Hose</b></p> <p>Remove the guards on the outlet connectors of the hose(20). Connect the connector(21) and the handspray(22) with the hose.</p>
<p><b>ทดสอบการติดตั้ง</b></p> <p>ตรวจสอบให้แน่ใจว่า นอตทุกตัวขันแน่น</p> <p>ตรวจสอบให้แน่ใจว่า ก้านโยกอยู่ในตำแหน่งปิด</p> <p>เปิดวาล์วน้ำ เพื่อตรวจสอบการรั่วซึม</p> <p>ซ่อมแซมหากเกิดการรั่วซึม</p> <p>ถอดฝักบัว เปิดก๊อกน้ำร้อนและน้ำเย็นทิ้งไว้สักครู่ เพื่อขจัดเศษต่างๆ ออกจากปากก๊อกน้ำ</p> <p>ตรวจสอบการรั่วซึมปิดก๊อกน้ำ และประกอบฝักบัวอีกครั้ง</p>		<p><b>INSTALLATION CHECKOUT</b></p> <p>Ensure that all connections are tight. Ensure that the handle is in the off position.</p> <p>Turn on the drain and main water supply, and check for leaks. Repair as needed.</p> <p>Remove the handspray. Turn on faucet. Run hot and cold water through spout about one minute to remove any debris. Check for leaks at this time. Shut off the faucet. Reinstall the handspray.</p>
<p><b>การดูแลรักษาและทำความสะอาด</b></p> <p>เพื่อการดูแลรักษาและทำความสะอาดผลิตภัณฑ์ของท่านอย่างมีประสิทธิภาพ โปรดปฏิบัติตามคำแนะนำดังนี้</p> <ul style="list-style-type: none"> <li>• ทดสอบน้ำยาทำความสะอาดกับพื้นผิวผลิตภัณฑ์ในบริเวณที่ไม่เป็นที่สังเกตเห็นก่อนใช้น้ำยาทำความสะอาด</li> <li>• หลังจากใช้น้ำยาทำความสะอาด เช็ดทำความสะอาดและล้างน้ำออกทันที จากนั้นเช็ดให้แห้ง</li> <li>• ห้ามใช้น้ำยาทำความสะอาดบนพื้นผิวผลิตภัณฑ์</li> <li>• ใช้ฟองน้ำหรือผ้านุ่มทำความสะอาดพื้นผิวผลิตภัณฑ์ ห้ามใช้วัสดุหยาบ เช่น แปรงหรือแผ่นขัด</li> <li>• ข้อแนะนำในการดูแลพื้นผิวผลิตภัณฑ์คือ ล้างน้ำสะอาดให้ทั่วและเช็ดคราบน้ำบนพื้นผิวผลิตภัณฑ์หลังจากการใช้งานทุกครั้ง</li> </ul>	<p><b>CARE AND CLEANING</b></p> <p>For best results, keep the following in mind when caring for your product:</p> <ul style="list-style-type: none"> <li>• Always test your cleaning solution on an inconspicuous area before applying to the entire surface.</li> <li>• Wipe surfaces clean and rinse completely with water immediately after applying cleaner. Rinse and dry any overspray that lands on nearby surfaces.</li> <li>• Do not allow cleaners to soak on surfaces.</li> <li>• Use a soft, dampened sponge or cloth. Never use an abrasive material such as a brush or scouring pad to clean surfaces.</li> <li>• The ideal cleaning technique is to rinse thoroughly and blot dry any water from the surface after each use.</li> </ul>	



37266X 37267X หัวก๊อกอ่างอาบน้ำพร้อมฝักบัวสายอ่อน



\*\*ระบุรหัสสี/วัสดุเคลือบผิว/สีในการสั่งซื้อผลิตภัณฑ์  
\*\*Color code must be specified when ordering

Call Center: +(66) 2204 6222  
e-mail: callcenterthailand@kohler.com