

การรับประกันสินค้า

บริษัทโคห์เลอร์ (ประเทศไทย) จำกัด (มหาชน) รับประกันสินค้าเฉพาะสินค้าที่ซื้อจากร้านค้าผู้แทนจำหน่ายภายในประเทศไทยเท่านั้น การรับประกันสินค้าตามสภาพการใช้งานตามปกติ หากมีตำหนิ ชำรุด ใช้งานไม่ได้ในระยะเวลาประกัน บริษัทฯจะดำเนินการซ่อมหรือเห็นสมควรเปลี่ยน เฉพาะสินค้านั้นๆหรือในรุ่นที่เทียบเท่าโดยไม่มีคิดมูลค่าของตัวสินค้า ทั้งนี้ บริษัทฯจะรับผิดชอบเฉพาะตัวสินค้าเท่านั้น ไม่ครอบคลุมถึงการติดตั้ง รื้อถอน รวมถึงความเสียหายหรือค่าใช้จ่ายใดๆที่เกิดจากตัวสินค้า ความเสียหายจากการเคลื่อนย้าย ขนส่ง รอยขีดข่วนที่เกิดจากการติดตั้ง หรือเกิดจากการกระทำของลูกค้ การผูกเรือนเนื่องจากสารเคมี การใช้งาน และการบำรุงรักษาที่ผิดวิธี การรับประกันจะครอบคลุมเฉพาะสินค้าที่ซื้อและติดตั้งภายในประเทศไทยเท่านั้น

ระยะเวลาการรับประกันสินค้าภายใต้เงื่อนไขการรับประกันสินค้า:

- เซรามิกควาล์ว (เฉพาะการรั่วซึมจากปากก๊อก)
 - **ตลอดอายุการใช้งาน*** สำหรับบ้านพักอาศัย
 - และ 5 ปี สำหรับสถานที่สาธารณะ
- ตัวก๊อก อายุการรับประกันสินค้า 5 ปี
- อุปกรณ์ประกอบอ่างล้างหน้า อายุการรับประกันสินค้า 5 ปี
- ก๊อกอัตโนมัติ อายุการรับประกันสินค้า 1 ปี
- สายฉีดชำระ อายุการรับประกันสินค้า 5 ปี (เฉพาะรุ่น) (เฉพาะการรั่วซึมจากหัวฉีดชำระ)
- ผักบัว อายุการรับประกันสินค้า 5 ปี
- อุปกรณ์ประกอบห้องน้ำ อายุการรับประกันสินค้า 5 ปี

ความเสียหายที่เกิดจากการใช้สินค้าไม่ถูกวิธี การฝ่าฝืนคำแนะนำเรื่องการใช้งาน ความประมาท อุบัติเหตุ หรือความเสียหายที่เกิดจากสาธารณภัย หรือภัยธรรมชาติ เช่น ไฟไหม้ น้ำท่วม แผ่นดินไหว ความเสียหายดังกล่าวอยู่นอกเหนือการรับประกันตามเงื่อนไขทั้งสิ้น ลูกค้จะต้องเป็นผู้รับผิดชอบค่าอะไหล่ และค่าบริการในการซ่อมแซมเอง

บริษัทฯจะไม่รับผิดชอบต่อความเสียหายอันเกิดจากการติดตั้งผิดวิธี การรื้อถอน รวมถึงความเสียหายหรือค่าใช้จ่ายใดๆที่เกิดขึ้นจากตัวสินค้า จากความเสียหายจากการเคลื่อนย้าย รอยขีดข่วนจากการกระทำของลูกค้ การบำรุงรักษาที่ผิดวิธี ปัญหาจากการใช้สารเคมี ความร้อนและสารละลายต่างๆ

เพื่อให้สินค้ามีประสิทธิภาพและคุณภาพในการใช้งานได้อย่างสม่ำเสมอ และมีอายุการใช้งานที่ยาวนาน โดยไม่ก่อให้เกิดความเสียหาย ลูกค้ควรเลือกใช้ อะไหล่ วัสดุ และ/หรือการบริการจากรบริษัทหรือตัวแทนจำหน่ายเท่านั้น

*การรับประกันก๊อกตลอดอายุการใช้งาน

บริษัทโคห์เลอร์รับประกันก๊อกน้ำของบริษัทที่ผลิตตั้งแต่ วันที่ 1 มกราคม 2540 เป็นต้นไป โดยจะรับประกันการรั่วซึมและน้ำหยดจากปากก๊อก โดยจะรับประกันตลอดระยะเวลาที่ผู้ซื้อครอบครองที่ก๊อกคือนั้น โดยการรับประกันจะสิ้นสุดเมื่อเปลี่ยนผู้ถือครองที่ก๊อกคือนั้นหรือผู้ซื้อสิ้นอายุ ถ้าก๊อกน้ำมีการรั่วซึมหรือน้ำหยดจากการใช้งานปกติ บริษัทโคห์เลอร์จะส่งเซรามิกควาล์วตัวใหม่เพื่อทดแทนตัวที่ชำรุดโดยไม่มีค่าใช้จ่ายใดๆ

บริษัทรับประกันก๊อกน้ำและอุปกรณ์ประกอบอื่นๆครอบคลุมเฉพาะตัวสินค้าที่พบปัญหาข้อบกพร่องจากการผลิตเท่านั้น บริษัทฯจะดำเนินการซ่อมแซมหรือเปลี่ยนสินค้านั้นๆ หรือเทียบเท่าให้ตามที่เห็นสมควร โดยไม่มีคิดมูลค่าอะไหล่หรือตัวสินค้า แต่ทั้งนี้ไม่ครอบคลุมค่าใช้จ่ายในการซ่อมแซม ค่าติดตั้ง หรือ ความเสียหายใดๆ อันเกิดจากการการขนส่ง การติดตั้ง รื้อถอน การดัดแปลงแก้ไขอุปกรณ์ของตัวสินค้า รวมถึงการใช้งาน และการทำความสะอาดที่ผิดวิธีหรือสิ่งอุดตันต่างๆ อันเป็นสาเหตุทำให้สินค้าบกพร่อง บริษัทฯจะพิจารณาการขอรับประกันจากเอกสารอ้างอิง อาทิเช่น ใบเสร็จรับเงิน ใบส่งของ หรือหลักฐานอื่นๆโดยนับจากวันที่ซื้อสินค้าเป็นสำคัญ บริษัทฯขอสงวนสิทธิ์ในการรับประกันสินค้าหากไม่มีเอกสารอ้างอิงดังกล่าว

ข้อควรระวัง สินค้าต้องไม่เคยผ่านการทำความสะอาดด้วยสารทำความสะอาดที่มีส่วนผสมของ แอมโมเนีย กรด แอลกอฮอล์ สารฟอกผ้าขาว สารทำละลาย แร็กซ์ หรือสารประกอบอื่นๆ ที่ไม่เหมาะแก่การทำทำความสะอาดผิวโครเมียม

โปรดติดต่อขอรับประกันสินค้าจากร้านค้า ตัวแทนจำหน่ายที่สั่งซื้อโดยตรง หรือติดต่อฝ่ายลูกค้าสัมพันธ์ พร้อมเอกสารการซื้อสินค้าได้ตลอดเวลาทำการได้ที่

ฝ่ายลูกค้าสัมพันธ์

บริษัทโคห์เลอร์ (ประเทศไทย) จำกัด (มหาชน)
 ชั้น 16 อาคารจัสติน ซิตี้ เลขที่ 2 ซอยสุขุมวิท 23 ถ.สุขุมวิท
 แขวงคลองเตยเหนือ เขตวัฒนา กรุงเทพฯ 10110
 โทร. 0-2204-6222 โทรสาร. 0-2204-6224
 อีเมล: callcenterthailand@kohler.com
 ลิขสิทธิ์ ©2559 บริษัทโคห์เลอร์ (ประเทศไทย) จำกัด (มหาชน)

LIMITED WARRANTY

Kohler (Thailand) Public Company Limited warrants to the original products, which are purchased from authorized distributors and dealers within Kingdom of Thailand only, to be free of defects in material and workmanship. Within the below mentioned periods from the date of purchase, Kohler (Thailand) Public Company Limited will at its election, repair, replace or make appropriate adjustment where company's inspection disclose any such defect occurring in normal usage and maintenance but is not responsible for labor charges, removal charges, installation, or other incidental or consequential costs. In no event shall the liability of Kohler (Thailand) Public Company Limited exceed the purchase price of the product.

This warranty applies only to Kohler Faucets installed in Thailand.

- Ceramic Valve(leak/drip)
 - **Lifetime Limited Warranty*** for residential use
 - and Five (5) Years for commercial use
- Finish Five(5) Years
- Fitting Five(5) Years
- Automatic faucet One(1) Year
- Hygiene spray(leak/drip from hygiene spray body) Five(5) Years for selected models only
- Shower Five(5) Years
- Bathroom accessories Five(5) Years

This limited warranty DOES NOT COVER the defect or damage caused by accident, natural disasters such as fire, flood, or earthquake, misuse or abuse of products. Improper care and cleaning will avoid the warranty. Consumers are responsible for the cost of service parts and service fee for such cases.

To ensure continuous product quality and performance, as well as product durability and lifetime, without any damage to the product, consumers should purchase and use only genuine service parts and after-sales services from Kohler (Thailand) Public Company Limited or company's authorized service centers, distributors, or dealers only.

*KOHLER® Faucet Lifetime Limited Warranty

Kohler (Thailand) warrants its faucets manufactured after January 1, 1997, to be leak and drip free during normal residential use for as long as the original consumer purchaser owns his or her home. If the faucet should leak or drip during normal use, Kohler (Thailand) will, free of charge; replace the new cartridge necessary to put the faucet in good working condition.

Kohler (Thailand) also warrants all other aspects of the faucet or accessories ("Faucet")**to be free of defects in material and workmanship during normal residential use for as long as the original consumer purchaser owns his or her home. If a defect is found in normal residential use, Kohler (Thailand) will, at its election, repair, provide a replacement part or product, or make appropriate adjustment. Damage to a product caused by accident, misuse, or abuse is not covered by this warranty. Improper care and cleaning will also void the warranty.

Proof of purchase (original sales receipt) must be provided to Kohler (Thailand) with all warranty claims. Kohler (Thailand) is not responsible for labor charges, installation, or other incidental or consequential costs. In no event shall the liability of Kohler (Thailand) exceed the purchase price of the Faucet.

Important: Never use cleaners containing abrasive cleansers, ammonia, bleach, acids, waxes, alcohol, solvents or other products not recommended for chrome. This will void the warranty.

To obtain warranty service, please contact your dealers or contact the KOHLER (Thailand) Call Center, together with proof of purchase at;

Call Center

KOHLER (Thailand) Public Company Limited
 16th Floor, Jasmine City Building
 2 Soi Sukhumvit 23, Sukhumvit Road,
 Wattana, Bangkok 10110
 Tel: 02204-6222 Fax: 0-2204-6224
 Email: callcenterthailand@kohler.com

COPYRIGHT ©2016 BY KOHLER (THAILAND) PUBLIC COMPANY LIMITED

KOHLER®

INSTALLATION INSTRUCTIONS

ข้อแนะนำการติดตั้ง

ก๊อกผสมอ่างล้างจานชนิดหัวผักบัว
 รุ่น อีวอค



Pullout Secondary Kitchen Faucet

6332X-4 ก๊อกผสมอ่างล้างจานชนิดหัวผักบัว

ก่อนเริ่มการติดตั้ง

ข้อมูลในคู่มือนี้มาจากข้อมูลผลิตภัณฑ์ล่าสุดที่มีอยู่ในช่วงเวลาการจัดพิมพ์ บริษัทฯขอสงวนสิทธิ์ในการเปลี่ยนแปลงข้อมูลผลิตภัณฑ์บรรจุภัณฑ์ที่มีอยู่โดยมีต้องแจ้งให้ทราบล่วงหน้า

คู่มือนี้มีข้อมูลสำคัญ โปรดมอบเอกสารให้กับเจ้าของผลิตภัณฑ์

ข้อสังเกต:

1. ปิดวาล์วน้ำทำความสะอาดท่อหน้าดี เพื่อขจัดเศษสิ่งสกปรกต่าง ๆ
2. ควรทำการติดตั้งก๊อกน้ำก่อนการติดตั้งอ่างล้างจาน
3. แรงดันน้ำสูงสุดสำหรับหัวฉีดชำระคือ 0.5 เมกะปาสคาล (5 บาร์) หากมากกว่า 0.5 เมกะปาสคาล (5 บาร์) ต้องใช้ตัวลดแรงดันน้ำ อุณหภูมิมีน้ำสูงสุดที่ 60°C โปรดเก็บหัวฉีดชำระให้ห่างจากเครื่องทำความร้อนซึ่งอาจทำให้ผลิตภัณฑ์เสียหายหรือผู้ใช้งานได้รับบาดเจ็บ

BEFORE YOU BEGIN

All information is based on the latest product information available at the time of publication. Kohler Co. reserves the right to make changes in product characteristics, packaging, or availability at any time without notice. Please leave these instructions for the consumer. They contain important information.

NOTE:

1. Flush the water supply pipes thoroughly to remove debris.
2. For new installations, assemble the faucet to sink before installing.
3. The highest working pressure for spray is 0.5MPa (5 bar). If it exceeds 0.5MPa(5 bar), a pressure reducer is needed. The highest water and environment temperature is 60°C. Please keep spray away from heater, or it may become damaged and cause injury to the user.

มาตรฐานผลิตภัณฑ์

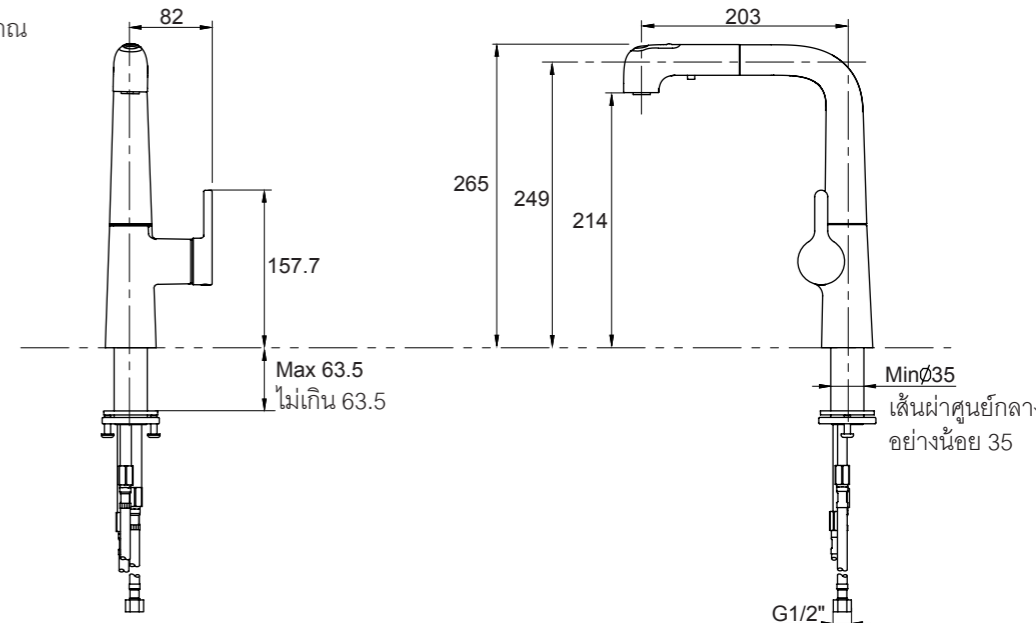
สุขภัณฑ์ผลิตภายใต้มาตรฐานผลิตภัณฑ์อุตสาหกรรม (มอก.)

STANDARD APPLICABLE

Special model meets or exceeds the following at date of manufacture: TIS

ระยะการติดตั้ง

ขนาดระยะแสดงค่าโดยประมาณ
 หน่วย: มม.
 Dimensions are approximate.
 Unit: mm



การติดตั้ง

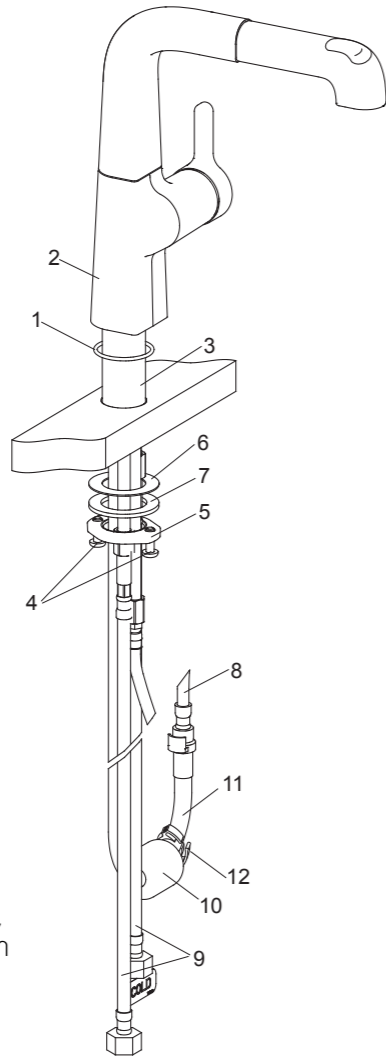
วิธีติดตั้งก๊อกน้ำ

สวมแหวนรอง(1) เข้ากับตัวก๊อกน้ำ(2)
สวมสายน้ำดีและก้านก๊อกน้ำ(3) เข้ากับรูก๊อก
ของอ่างล้างจาน โดยให้พื้นผิวด้านล่าง
ของก๊อกน้ำชิดกับอ่างล้างจาน

สวมสกรูสองตัว(4) เข้ากับแหวนเกลียว(5)
จากด้านล่างของอ่างล้างจาน สวมแหวนรอง(6),
แหวนรองโลหะ(7) และแหวนเกลียวพร้อมสกรู
สองตัวเข้ากับก้านก๊อกน้ำ จัดตำแหน่งก๊อกน้ำ
เพื่อที่จะให้สายน้ำดี(8) อยู่ด้านหน้า
และสายน้ำดี(9) อยู่ในแนวเดียวกัน
ชั้นสกรูสองตัวเพื่อยึดก๊อกน้ำเข้ากับอ่างล้างจาน

ประกอบสายน้ำดีเข้ากับทางน้ำดี
ประกอบสายน้ำดีที่ติดฉลาก "COLD"
เข้ากับท่อน้ำเย็นและประกอบสายน้ำดีอีกชิ้น
เข้ากับท่อน้ำร้อน

สวมตุ้มน้ำหนัก(10) และคลิป(12) เข้ากับ
ชุดสายน้ำดี(11) ปรับตุ้มน้ำหนักเพื่อให้อยู่ใน
ระยะทางด้านขวาตรงบริเวณด้านล่างของก๊อกน้ำ
ประกอบชุดสายน้ำดี(11) เข้ากับสายน้ำดี(8)



INSTALLATION

How To Install The Faucet

Slide the o-ring(1) into the groove of the body(2). Put the hoses and shank(3) into the mounting hole of the sink. Let the bottom of the body against the deck.

Screw two screws(4) into the threaded ring(5). From underside of the sink, place the washer(6), the metal washer(7) and threaded ring with two screws onto the shank. Position the faucet so that the hose(8) is toward the front and two hoses(9) are symmetrical. Tighten two screws to secure faucet to sink.

Attach the hoses to water supplies. Connect the hose with "COLD" label connects to the cold water and connects the other hose to the hot water.

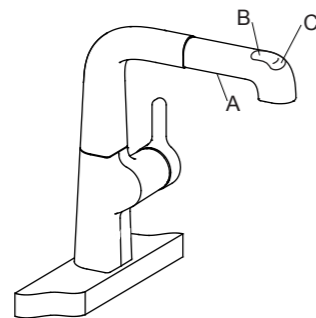
Put the brass weight(10) and clip(12) onto the hose assembly(11). Adjust brass weight so that the distance is right from the bottom of the faucet to the brass weight. Insert the hose assembly(11) into the hose(8).

วิธีติดตั้งหัวฉีดชำระ

หมุนมือบิดก้านโยก
ถ้าหากต้องการใช้หัวฉีดชำระด้วยมือ
ให้ถอดหัวฉีดชำระและดึงสายน้ำดีออก

กดปุ่ม(A) เพื่อปิดน้ำตามภาพแสดง กดปุ่ม(B),
(C) ตามภาพแสดง เพื่อเปลี่ยนรูปแบบการไหล
ของน้ำตามรูป (a), (b)

ข้อสังเกต: ค่อยๆดึงหัวฉีดชำระออกและไม่ควร
ดึงสายน้ำดีให้ยาวเกินไปเพราะอาจทำสายน้ำดี
และข้อต่อเสียหายได้



How To Use Spray

Open the handle, if you want to use the spray by hand, take the spray and pull out the hose.

Press the button (A) as shown for the water close. Press the button (B), (C) as shown for two different forms of water flow, as figure (a), (b) shown.

NOTE: Please pull it gently and do not draw out the spray hose too long, or you may damage the hose and connector.

การใช้งานก้านโยก

ค่อยๆ ยกก้านโยกขึ้น หมุนตามเข็มนาฬิกาเพื่อเปิดน้ำเย็น
หมุนทวนเข็มนาฬิกาเพื่อเปิดน้ำร้อน

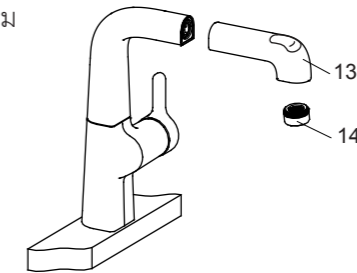
HANDLE OPERATION

Lift the handle gently. Turn clockwise for cold water, turn counter-clockwise for hot water.

ทดสอบการติดตั้ง

ตรวจสอบให้แน่ใจว่า นอตทุกตัวขันแน่น
ตรวจสอบให้แน่ใจว่า มือบิดอยู่ในตำแหน่งปิด
จากนั้นเปิดวาล์วน้ำและสະดืออ่าง
เพื่อตรวจสอบการรั่วซึมซ่อมแซมหากเกิดการรั่วซึม

ถอดปากก๊อกน้ำ(14) และหัวฉีดชำระ(13)
จากนั้นเปิดก๊อกน้ำร้อนและน้ำเย็นสักครู่เพื่อขจัด
เศษสิ่งสกปรกต่างๆออก จากนั้นทำความสะอาด
สิ่งสกปรกออกจากปากก๊อกปิดก๊อกน้ำ
และประกอบปากก๊อกน้ำเข้ายังตำแหน่งเดิม



INSTALLATION CHECKOUT

Ensure that all coupling nuts are tight. Ensure that the lever handle is in the off position. Turn on the main water supply and drain, and check for leaks. Repair as needed.

Remove the aerator(14) and the spray (13). Run hot and cold water about a minute to remove any debris. Remove any debris from the aerator and the filter washer of the spray. Shut off the faucet. Reinstall the aerator and the spray.

การดูแลรักษาและทำความสะอาด

CARE AND CLEANING

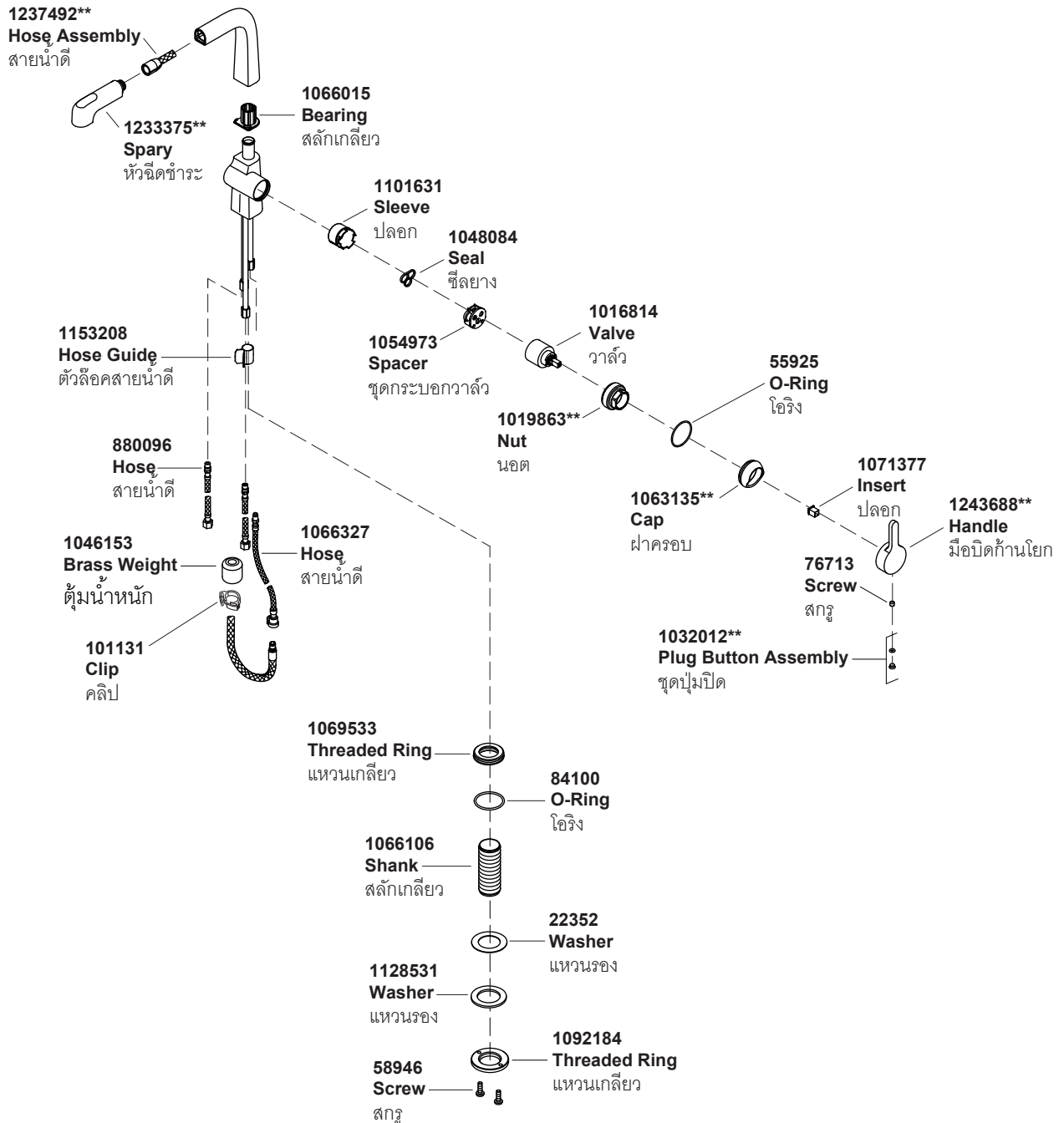
เพื่อการดูแลรักษาและทำความสะอาดผลิตภัณฑ์ของท่าน
อย่างมีประสิทธิภาพ โปรดปฏิบัติตามคำแนะนำดังนี้

- ทดสอบน้ำยาทำความสะอาดกับพื้นผิวผลิตภัณฑ์ในบริเวณที่ไม่เป็นที่สังเกตเห็นใช้น้ำยาทำความสะอาด
- หลังจากที่ใช้ยาทำความสะอาด เช็ดทำความสะอาดแล้ว ล้างน้ำออกทันที จากนั้นเช็ดให้แห้ง
- ห้ามใช้น้ำยาทำความสะอาดบนพื้นผิวผลิตภัณฑ์
- ใช้ฟองน้ำหรือผ้านุ่มทำความสะอาดพื้นผิวผลิตภัณฑ์ ห้ามใช้วัสดุหยาบ เช่น แปรงหรือแผ่นขัด
- ข้อแนะนำในการดูแลพื้นผิวผลิตภัณฑ์คือ ล้างน้ำสะอาดให้ทั่ว และเช็ดคราบน้ำบนพื้นผิวผลิตภัณฑ์หลังจากการใช้งานทุกครั้ง

For best results, keep the following in mind when caring for your product:

- Always test your cleaning solution on an inconspicuous area before applying to the entire surface.
- Wipe surfaces clean and rinse completely with water immediately after applying cleaner. Rinse and dry any overspray that lands on nearby surfaces.
- Do not allow cleaners to soak on surfaces.
- Use a soft, dampened sponge or cloth. Never use an abrasive material such as a brush or scouring pad to clean surfaces.
- The ideal cleaning technique is to rinse thoroughly and blot dry any water from the surface after each use.

6332X-4 ก๊อกผสมอ่างล้างจานชนิดหัวพับบัว



**Color code must be specified when ordering.

**ระบุรหัสสีเคลือบผิว/สีในการสั่งซื้อผลิตภัณฑ์

NOTE: For all Asia pacific regions (excluding China) add SP (SPxxxxxx-**) in front of the part number when ordering.

หมายเหตุ: ระบุ SP เพิ่มในรหัส SPxxxxxx-** เมื่อสั่งซื้อผลิตภัณฑ์ในประเทศกลุ่มเอเชียแปซิฟิก (ยกเว้นประเทศจีน)

Call Center: +(66) 2204 6222
e-mail: callcenterthailand@kohler.com