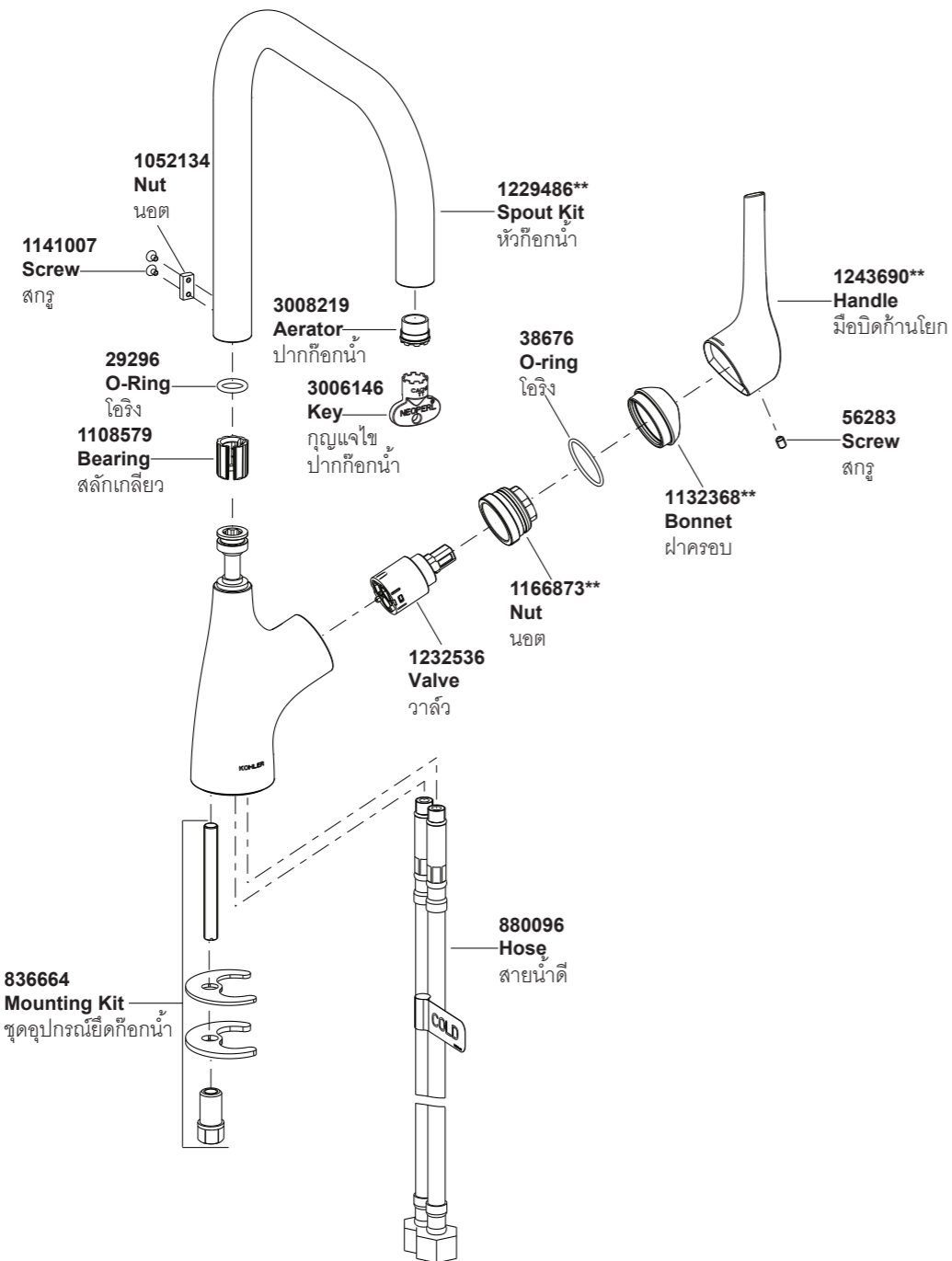


### 15609X-4 ก๊อกผสมอ่างล้างจาน



**\*\*Color code must be specified when ordering.**  
**\*\*ระบุรหัสสีวัสดุเคลือบผิว/สีในการสั่งซื้อผลิตภัณฑ์**

**NOTE:** For all Asia pacific regions (excluding China) add SP (SPxxxxxx-\*\*) in front of the part number when ordering.  
หมายเหตุ: ระบุ SP เพิ่มในรหัส SPxxxxxx-\*\* เมื่อสั่งซื้อผลิตภัณฑ์ในประเทศกลุ่มเอเชียแปซิฟิก (ยกเว้นประเทศจีน)

Call Center: +(66) 2204 6222  
e-mail: callcenterthailand@kohler.com

### 15609X-4 ก๊อกผสมอ่างล้างจาน

#### ก่อนเริ่มการติดตั้ง

ข้อมูลในคู่มือนี้มาจากข้อมูลผลิตภัณฑ์ล่าสุดที่มีอยู่ในช่วงเวลาที่การพิมพ์ บริษัทฯ ขอสงวนสิทธิ์ในการเปลี่ยนแปลงข้อมูลผลิตภัณฑ์บรรจุกฎหมายที่มีอยู่โดยมีต้องแจ้งให้ทราบล่วงหน้า

คู่มือนี้มีข้อมูลสำคัญ โปรดมอบเอกสารให้กับเจ้าของผลิตภัณฑ์

#### ข้อสังเกต:

1. ปิดวาล์วน้ำทำความสะอาดท่อน้ำดี เพื่อขจัดเศษสิ่งสกปรกต่างๆ
2. ควรทำการติดตั้งก๊อกน้ำก่อนการติดตั้งอ่างล้างจาน
3. แรงดันน้ำสูงสุดสำหรับหัวฉีดชำระคือ 0.5 เมกะปาสคาล (5 บาร์) หากมากกว่า 0.5 เมกะปาสคาล (5 บาร์) ต้องใช้ตัวลดแรงดันน้ำ อุณหภูมิน้ำสูงสุดที่ 60°C โปรดเก็บหัวฉีดชำระให้ห่างจากเครื่องทำความร้อนซึ่งอาจทำให้ผลิตภัณฑ์เสียหายหรือผู้ใช้งานได้รับบาดเจ็บ

#### BEFORE YOU BEGIN

All information is based on the latest product information available at the time of publication. Kohler Co. reserves the right to make changes in product characteristics, packaging, or availability at any time without notice.

Please leave these instructions for the consumer. They contain important information.

#### NOTE:

1. Flush the water supply pipes thoroughly to remove debris.
2. For new installations, assemble the faucet to sink before installing.
3. The highest working pressure for spray is 0.5MPa (5 bar). If it exceeds 0.5MPa(5 bar), a pressure reducer is needed. The highest water and environment temperature is 60°C. Please keep spray away from heater, or it may become damaged and cause injury to the user.

#### มาตรฐานผลิตภัณฑ์

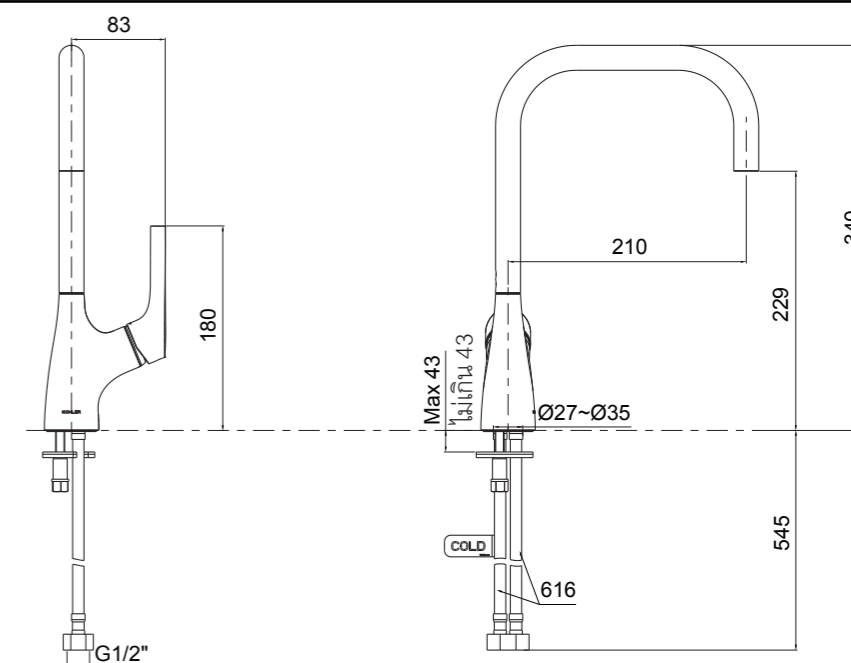
สุขภัณฑ์ผลิตภายใต้มาตรฐานผลิตภัณฑ์อุตสาหกรรม (มอก.)

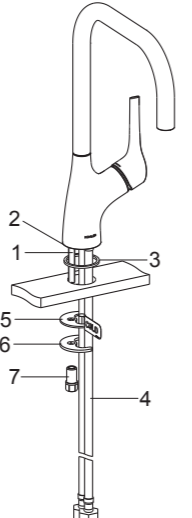

#### STANDARD APPLICABLE

Special model meets or exceeds the following at date of manufacture: TIS

#### ระยะการติดตั้ง

ขนาดระยะแสดงค่าโดยประมาณ  
หน่วย: มม.  
Dimensions are approximate.  
Unit: mm



<b>การใช้งานก้านโยก</b>	<b>HANDLE OPERATION</b>
<p>ค่อยๆยกก้านโยกขึ้น หมุนตามเข็มนาฬิกาเพื่อเปิดน้ำเย็น หมุนทวนเข็มนาฬิกาเพื่อเปิดน้ำร้อน</p>	<p>Lift the handle gently. Turn clockwise for cold water, turn counter-clockwise for hot water.</p>
<b>การติดตั้ง</b>	<b>INSTALLATION</b>
<p>ขันสลักเกลียว(1) เข้ากับฐานตัวก๊อกน้ำ(2) สวมแหวนรอง(3) เข้ากับด้านใต้ของฐานตัวก๊อกน้ำ ประกอบสายน้ำดี(4) ผ่านรูก๊อกน้ำของอ่างล้างจาน</p> <p>จากด้านล่างของอ่างล้างจาน สวมแหวนรองยาง(5), แหวนรองโลหะ(6) และนอต(7) เข้ากับสลักเกลียว(1) จัดตำแหน่งของก๊อกน้ำ โดยที่ก้านโยกต้องอยู่ทางขวา</p> <p>ขันนอตเพื่อยึดก๊อกน้ำเข้ากับอ่างล้างจานให้แน่น</p> <p>ประกอบสายน้ำดีเข้ากับท่อน้ำดี เมื่อหันหน้าเข้าก๊อกน้ำ สายน้ำดีที่อยู่ด้านหน้าประกอบเข้ากับท่อน้ำร้อน สายน้ำดีที่อยู่ด้านหลังจะติดฉลาก “COLD” ให้ประกอบเข้ากับท่อน้ำเย็น</p>	 <p>Install the mounting stud(1) into the faucet body base(2). Slide the washer (3) under the body assembly. Insert the flexible supply hoses(4) into the sink.</p> <p>From underside of the sink, place the rubber washer(5), the metal washer(6) and the nut(7) onto mounting stud(1). Position the faucet so that the handle is on the right side. Tighten nut to secure faucet to the sink.</p> <p>Attach the hoses to water supplies. When facing the faucet, the hose in front connects to hot water, the back hose with “COLD” label connects to cold water.</p>
<b>ทดสอบการติดตั้ง</b>	<b>INSTALLATION CHECKOUT</b>
<p>ตรวจสอบให้แน่ใจว่า นอตทุกตัวขันแน่น และมือปิดอยู่ในตำแหน่งปิด</p> <p>จากนั้นเปิดวาล์วน้ำและสะอาดอ่าง เพื่อตรวจสอบการรั่วซึมซ่อมแซมหากเกิดการรั่วซึม</p> <p>ถอดปากก๊อกน้ำ(9) โดยใช้กุญแจไขปากก๊อกน้ำ(8) จากนั้นเปิดก๊อกน้ำร้อนและน้ำเย็นสักครู่เพื่อขจัดเศษสิ่งสกปรกต่างๆออก จากนั้นทำความสะอาดสิ่งสกปรกออกจากปากก๊อกปิดก๊อกน้ำ และประกอบปากก๊อกน้ำเข้ายังตำแหน่งเดิม</p>	 <p>Ensure that all connections are tightened and the handle is in the off position.</p> <p>Open the drain. Turn on main water supply and check for leaks. Repair as required.</p> <p>Remove the aerator(9) with the key(8). Turn the faucet handle on. Run hot and cold water through the spout for about one minute to remove any debris. Remove debris from the aerator. Shut off the faucet and reinstall the aerator.</p>
<b>การดูแลรักษาและทำความสะอาด</b>	<b>CARE AND CLEANING</b>
<p>เพื่อการดูแลรักษาและทำความสะอาดผลิตภัณฑ์ของท่านอย่างมีประสิทธิภาพ โปรดปฏิบัติตามคำแนะนำดังนี้</p> <ul style="list-style-type: none"> <li>• ทดสอบน้ำยาทำความสะอาดกับพื้นผิวผลิตภัณฑ์ในบริเวณที่ไม่เป็นที่สังเกตเห็นก่อนใช้น้ำยาทำความสะอาด</li> <li>• หลังจากที่ใช้ น้ำยาทำความสะอาด เช็ดทำความสะอาดแล้ว ล้างน้ำออกทันที จากนั้นเช็ดให้แห้ง</li> <li>• ห้ามแช่น้ำยาทำความสะอาดบนพื้นผิวผลิตภัณฑ์</li> <li>• ใช้ฟองน้ำหรือผ้านุ่มทำความสะอาดพื้นผิวผลิตภัณฑ์ ห้ามใช้วัสดุหยาบ เช่น แปรงหรือแผ่นขัด</li> <li>• ขอแนะนำในการดูแลพื้นผิวผลิตภัณฑ์คือ ล้างน้ำสะอาดให้ทั่ว และเช็ดคราบน้ำบนพื้นผิวผลิตภัณฑ์หลังจากการใช้งานทุกครั้ง</li> </ul>	<p>For best results, keep the following in mind when caring for your product:</p> <ul style="list-style-type: none"> <li>• Always test your cleaning solution on an inconspicuous area before applying to the entire surface.</li> <li>• Wipe surfaces clean and rinse completely with water immediately after applying cleaner. Rinse and dry any overspray that lands on nearby surfaces.</li> <li>• Do not allow cleaners to soak on surfaces.</li> <li>• Use a soft, dampened sponge or cloth. Never use an abrasive material such as a brush or scouring pad to clean surfaces.</li> <li>• The ideal cleaning technique is to rinse thoroughly and blot dry any water from the surface after each use.</li> </ul>

<b>การรับประกันสินค้า</b>	<b>LIMITED WARRANTY</b>
<p>บริษัทโคห์เลอร์ (ประเทศไทย) จำกัด (มหาชน) รับประกันสินค้าเฉพาะสินค้าที่ซื้อจากร้านค้าผู้แทนจำหน่ายภายในประเทศไทยเท่านั้น การรับประกันสินค้าตามสภาพการใช้งานตามปกติ หากมีตำหนิ ชำรุด ใช้งานไม่ได้ในระยะเวลาประกัน บริษัทฯจะดำเนินการซ่อมหรือเห็นสมควรเปลี่ยน เฉพาะสินค้านั้นๆหรือในรุ่นที่เทียบเท่าโดยไม่คิดมูลค่าของตัวสินค้า ทั้งนี้ บริษัทฯจะรับผิดชอบเฉพาะตัวสินค้านั้นๆ ไม่ครอบคลุมถึงการติดตั้ง รื้อถอน รวมถึงความเสียหายหรือค่าใช้จ่ายใดๆที่เกิดจากตัวสินค้า ความเสียหายจากการเคลื่อนย้าย ขนส่ง รอยขีดข่วนที่เกิดจากการติดตั้ง หรือเกิดจากการกระทำของลูกค้ การผูกเรือนื่องจากสารเคมี การใช้งาน และการบำรุงรักษาที่ไม่ถูกต้อง การรับประกันจะครอบคลุมเฉพาะสินค้าที่ซื้อและติดตั้งภายในประเทศไทยเท่านั้น</p> <p>ระยะเวลาการรับประกันสินค้าภายใต้เงื่อนไขการรับประกันสินค้า:</p> <ul style="list-style-type: none"> <li>• เสรามีควาล์ว (เฉพาะการรั่วซึมจากปากก๊อก) <ul style="list-style-type: none"> <li>- <b>ตลอดอายุการใช้งาน*</b> สำหรับบ้านพักอาศัย</li> <li>- และ 5 ปี สำหรับสถานที่สาธารณะ</li> </ul> </li> <li>• ตัวก๊อก อายุการรับประกันสินค้า 5 ปี</li> <li>• อุปกรณ์ประกอบอ่างล้างหน้า อายุการรับประกันสินค้า 5 ปี</li> <li>• ก๊อกอัตโนมัติ อายุการรับประกันสินค้า 1 ปี</li> <li>• สายฉีดชำระ อายุการรับประกันสินค้า 5 ปี (เฉพาะรุ่น) (เฉพาะการรั่วซึมจากหัวฉีดชำระ)</li> <li>• ผักบัว อายุการรับประกันสินค้า 5 ปี</li> <li>• อุปกรณ์ประกอบห้องน้ำ อายุการรับประกันสินค้า 5 ปี</li> </ul> <p>ความเสียหายที่เกิดจากการใช้สินค้าไม่ถูกวิธี การฝ่าฝืนคำแนะนำเรื่องการใช้งาน ความประมาท อุบัติเหตุ หรือความเสียหายที่เกิดจากสาเหตุภายนอก หรือภัยธรรมชาติ เช่น ไฟไหม้ น้ำท่วม แผ่นดินไหว ความเสียหายดังกล่าวนี้อยู่นอกเหนือการรับประกันตามเงื่อนไขทั้งสิ้น ลูกค้าจะต้องเป็นผู้รับผิดชอบค่าอะไหล่ และค่าบริการในการซ่อมแซมเอง</p> <p>บริษัทฯจะไม่รับผิดชอบต่อความเสียหายอันเกิดจากการติดตั้งผิดวิธี การรื้อถอน รวมถึงความเสียหายหรือค่าใช้จ่ายใดๆที่เกิดขึ้นจากตัวสินค้า จากความเสียหายจากการเคลื่อนย้าย รอยขีดข่วนจากการกระทำของลูกค้ การบำรุงรักษาที่ไม่ถูกต้อง ปัญหาจากการใช้สารเคมี ความร้อนและสารละลายต่างๆ</p> <p>เพื่อให้สินค้ามีประสิทธิภาพและคุณภาพในการใช้งานได้อย่างสม่ำเสมอ และมีอายุการใช้งานที่ยาวนาน โดยไม่ก่อให้เกิดความเสียหาย ลูกค้าควรเลือกใช้ อะไหล่ วัสดุ และ/หรือการบริการจากบริษัทหรือตัวแทนจำหน่ายเท่านั้น</p> <p><b>*การรับประกันก๊อกตลอดอายุการใช้งาน</b></p> <p>บริษัทโคห์เลอร์รับประกันก๊อกน้ำของบริษัทที่ผลิตตั้งแต่ วันที่ 1 มกราคม 2540 เป็นต้นไป โดยจะรับประกันการรั่วซึมและน้ำหยดจากปากก๊อก โดยจะรับประกันตลอดระยะเวลาที่ผู้ซื้อครอบครองที่พักอาศัยนั้น โดยการรับประกันจะสิ้นสุดเมื่อเปลี่ยนผู้ถือครองที่พักอาศัยนั้นหรือผู้ซื้อสินค้า ถ้าก๊อกน้ำมีการรั่วซึมหรือน้ำหยดจากการใช้งานปกติ บริษัทโคห์เลอร์จะส่งเสรมามีควาล์วตัวใหม่เพื่อทดแทนตัวที่ชำรุดโดยไม่มีค่าใช้จ่ายใดๆ</p> <p>บริษัทรับประกันก๊อกน้ำและอุปกรณ์ประกอบอื่นๆครอบคลุมเฉพาะตัวสินค้าที่พบปัญหาข้อบกพร่องจากการผลิตเท่านั้น บริษัทฯจะดำเนินการซ่อมแซมหรือเปลี่ยนสินค้านั้นๆ หรือเทียบเท่าให้ตามที่เห็นสมควร โดยไม่คิดมูลค่าอะไหล่หรือตัวสินค้า แต่ทั้งนี้ไม่ครอบคลุมค่าใช้จ่ายในการซ่อมแซม ค่าติดตั้ง หรือ ความเสียหายใดๆอันเกิดจากการการขนส่ง การติดตั้ง รื้อถอน การดัดแปลงแก้ไขอุปกรณ์ของตัวสินค้า รวมถึงการใช้งาน และการทำความสะอาดที่ผิดวิธีหรือสิ่งอุดตันต่างๆ อันเป็นสาเหตุทำให้สินค้าบกพร่อง บริษัทฯจะพิจารณาการขอรับประกันจากเอกสารอ้างอิง อาทิเช่น ใบเสร็จรับเงิน ใบส่งของ หรือหลักฐานอื่นๆโดยนับจากวันที่ซื้อสินค้าเป็นสำคัญ บริษัทฯของสงวนสิทธิ์ในการรับประกันสินค้าหากไม่มีเอกสารอ้างอิงดังกล่าว</p> <p><b>ข้อควรระวัง</b> สินค้าต้องไม่เคยผ่านการทำความสะอาดด้วยสารทำความสะอาดที่มีส่วนผสมของ แอมโมเนีย กรด แอลกอฮอล์ สารฟอกผ้าขาว สารทำลายแลกรักซ์ หรือสารประกอบอื่นๆ ที่ไม่เหมาะแก่การทำความสะอาดผิวโครเมียม</p> <p>โปรดติดต่อขอรับประกันสินค้าจากร้านค้า ตัวแทนจำหน่ายที่สั่งซื้อโดยตรง หรือติดต่อฝ่ายลูกค้าสัมพันธ์ พร้อมเอกสารการซื้อสินค้าได้ตลอดเวลาทำการได้ที่ ฝ่ายลูกค้าสัมพันธ์</p> <p>บริษัทโคห์เลอร์ (ประเทศไทย) จำกัด (มหาชน)  ชั้น 16 อาคารจัดมิน ซิตี้ เลขที่ 2 ซอยสุขุมวิท 23 ถ.สุขุมวิท  แขวงคลองเตยเหนือ เขตวัฒนา กรุงเทพฯ 10110  โทร. 0-2204-6222 โทรสาร. 0-2204-6224  อีเมล: callcenterthailand@kohler.com  ลิขสิทธิ์ ©2559 บริษัทโคห์เลอร์ (ประเทศไทย) จำกัด (มหาชน)</p>	<p>Kohler (Thailand) Public Company Limited warrants to the original products, which are purchased from authorized distributors and dealers within Kingdom of Thailand only, to be free of defects in material and workmanship.</p> <p>Within the below mentioned periods from the date of purchase, Kohler(Thailand) Public Company Limited will at its election, repair, replace or make appropriate adjustment where company's inspection disclose any such defect occurring in normal usage and maintenance but is not responsible for labor charges, removal charges, installation, or other incidental or consequential costs. In no event shall the liability of Kohler(Thailand) Public Company Limited exceed the purchase price of the product. This warranty applies only to Kohler Faucets installed in Thailand.</p> <ul style="list-style-type: none"> <li>• Ceramic Valve(leak/drip) <ul style="list-style-type: none"> <li>- <b>Lifetime Limited Warranty*</b> for residential use</li> <li>- and Five (5) Years for commercial use</li> </ul> </li> <li>• Finish Five(5) Years</li> <li>• Fitting Five(5) Years</li> <li>• Automatic faucet One(1) Year</li> <li>• Hygiene spray(leak/drip from hygiene spray body) Five(5) Years for selected models only</li> <li>• Shower Five(5) Years</li> <li>• Bathroom accessories Five(5) Years</li> </ul> <p>This limited warranty DOES NOT COVER the defect or damage caused by accident, natural disasters such as fire, flood, or earthquake, misuse or abuse of products. Improper care and cleaning will void the warranty. Consumers are responsible for the cost of service parts and service fee for such cases.</p> <p>To ensure continuous product quality and performance, as well as product durability and lifetime, without any damage to the product, consumers should purchase and use only genuine service parts and after-sales services from Kohler (Thailand) Public Company Limited or company's authorized service centers, distributors, or dealers only.</p> <p><b>*KOHLER® Faucet Lifetime Limited Warranty</b></p> <p>Kohler (Thailand) warrants its faucets manufactured after January 1, 1997, to be leak and drip free during normal residential use for as long as the original consumer purchaser owns his or her home. If the faucet should leak or drip during normal use, Kohler (Thailand) will, free of charge; replace the new cartridge necessary to put the faucet in good working condition.</p> <p>Kohler (Thailand) also warrants all other aspects of the faucet or accessories (“Faucet”)**to be free of defects in material and workmanship during normal residential use for as long as the original consumer purchaser owns his or her home. If a defect is found in normal residential use, Kohler (Thailand) will, at its election, repair, provide a replacement part or product, or make appropriate adjustment. Damage to a product caused by accident, misuse, or abuse is not covered by this warranty. Improper care and cleaning will also void the warranty.</p> <p>Proof of purchase (original sales receipt) must be provided to Kohler(Thailand) with all warranty claims. Kohler (Thailand) is not responsible for labor charges, installation, or other incidental or consequential costs. In no event shall the liability of Kohler (Thailand) exceed the purchase price of the Faucet.</p> <p><b>Important:</b> Never use cleaners containing abrasive cleansers, ammonia, bleach, acids, waxes, alcohol, solvents or other products not recommended for chrome. This will void the warranty.</p> <p>To obtain warranty service, please contact your dealers or contact the KOHLER (Thailand) Call Center, together with proof of purchase at;</p> <p>Call Center</p> <p>KOHLER (Thailand) Public Company Limited  16th Floor, Jasmine City Building  2 Soi Sukhumvit 23, Sukhumvit Road,  Wattana, Bangkok 10110  Tel: 02204-6222 Fax: 0-2204-6224  Email: callcenterthailand@kohler.com</p> <p>COPYRIGHT ©2016 BY KOHLER (THAILAND) PUBLIC COMPANY LIMITED</p>