

## การรับประกันสินค้า

บริษัทโคห์เลอร์ (ประเทศไทย) จำกัด (มหาชน) รับประกันสินค้าเฉพาะสินค้าที่ซื้อจากร้านค้าผู้แทนจำหน่ายภายในประเทศไทยเท่านั้น การรับประกันสินค้าตามสภาพการใช้งานตามปกติ หากมีตำหนิ ชำรุด ใช้งานไม่ได้ในระยะเวลาประกัน บริษัทฯจะดำเนินการซ่อมหรือเห็นสมควรเปลี่ยน เฉพาะสินค้าที่ชำรุดหรือในกรณีที่เทียบเท่าโดยไม่คิดมูลค่าของตัวสินค้า ทั้งนี้ บริษัทฯจะรับผิดชอบเฉพาะตัวสินค้าเท่านั้น ไม่ครอบคลุมถึงการติดตั้ง รื้อถอน รวมถึงความเสียหายหรือค่าใช้จ่ายใดๆที่เกิดจากตัวสินค้า ความเสียหายจากการเคลื่อนย้าย ขนส่ง รอยขีดข่วนที่เกิดจากการติดตั้ง หรือเกิดจากการกระทำของลูกค้ การผูกเรือนเนื่องจากสารเคมี การใช้งาน และการบำรุงรักษาที่ไม่ดีวิธี การรับประกันจะครอบคลุมเฉพาะสินค้าที่ซื้อและติดตั้งภายในประเทศไทยเท่านั้น

ระยะเวลาการรับประกันสินค้าภายใต้เงื่อนไขการรับประกันสินค้า:

- เซรามิควาล์ว (เฉพาะการรั่วซึมจากปากก๊อก)
  - **ตลอดอายุการใช้งาน\*** สำหรับบ้านพักอาศัย
  - และ 5 ปี สำหรับสถานที่สาธารณะ
- ตัวก๊อก
  - อายุการรับประกันสินค้า 1 ปี
- อุปกรณ์ประกอบอ่างล้างหน้า
  - อายุการรับประกันสินค้า 3 ปี
- ก๊อกอัตโนมัติ
  - อายุการรับประกันสินค้า 1 ปี
- สายฉีดชำระ
  - อายุการรับประกันสินค้า 5 ปี (เฉพาะรุ่น) (เฉพาะการรั่วซึมจากหัวฉีดชำระ)
- ฝักบัว
  - อายุการรับประกันสินค้า 1 ปี
- อุปกรณ์ประกอบห้องน้ำ
  - อายุการรับประกันสินค้า 1 ปี

ความเสียหายที่เกิดจากการใช้สินค้าไม่ถูกวิธี การฝ่าฝืนคำแนะนำเรื่องการใช้งาน ความประมาท อุบัติเหตุหรือความเสียหายที่เกิดจากสาเหตุภัยพิบัติ หรือภัยธรรมชาติ เช่น ไฟไหม้ น้ำท่วม แผ่นดินไหว ความเสียหายดังกล่าวอยู่นอกเหนือการรับประกันตามเงื่อนไขข้างต้น ลูกค้าจะต้องเป็นผู้รับผิดชอบค่าอะไหล่ และค่าบริการในการซ่อมแซมเอง

บริษัทฯจะไม่รับผิดชอบความเสียหายอันเกิดจากการติดตั้งผิดวิธี การรื้อถอน รวมถึงความเสียหายหรือค่าใช้จ่ายใดๆที่เกิดขึ้นจากตัวสินค้า จากความเสียหายจากการเคลื่อนย้าย รอยขีดข่วนจากการกระทำของลูกค้ การบำรุงรักษาที่ไม่ดีวิธี ปัญหาจากการใช้สารเคมี ความร้อนและสารละลายต่างๆ

เพื่อให้สินค้ามีประสิทธิภาพและคุณภาพในการใช้งานได้อย่างสม่ำเสมอ และมีอายุการใช้งานที่ยาวนาน โดยไม่ก่อให้เกิดความเสียหาย ลูกค้ควรเลือกใช้ อะไหล่ วัสดุ และ/หรือการบริการจากบริษัทหรือตัวแทนจำหน่ายเท่านั้น

### \*การรับประกันก๊อกตลอดอายุการใช้งาน

บริษัทโคห์เลอร์รับประกันก๊อกน้ำของบริษัทที่ผลิตตั้งแต่ วันที่ 1 มกราคม 2540 เป็นต้นไป โดยจะรับประกันการรั่วซึมและน้ำหยดจากปากก๊อก โดยจะรับประกันตลอดระยะเวลาที่ผู้ซื้อครอบครองที่พักอาศัยนั้น โดยการรับประกันจะสิ้นสุดเมื่อเปลี่ยนผู้ถือครองที่พักอาศัยนั้นหรือผู้ซื้อสิ้นอายุ ถ้าก๊อกน้ำมีการรั่วซึมหรือน้ำหยดจากการใช้งานปกติ บริษัทโคห์เลอร์จะส่งเซรามิควาล์วตัวใหม่เพื่อทดแทนตัวที่ชำรุดโดยไม่มีค่าใช้จ่ายใดๆ

บริษัทรับประกันก๊อกน้ำและอุปกรณ์ประกอบอื่นๆครอบคลุมเฉพาะตัวสินค้าที่พบปัญหาข้อบกพร่องจากการผลิตเท่านั้น บริษัทฯจะดำเนินการซ่อมแซมหรือเปลี่ยนสินค้านั้นๆ หรือเทียบเท่าให้ตามที่เห็นสมควร โดยไม่คิดมูลค่าอะไหล่หรือตัวสินค้า แต่ทั้งนี้ไม่ครอบคลุมค่าใช้จ่ายในการซ่อมแซม ค่าติดตั้ง หรือ ความเสียหายใดๆ อันเกิดจากการการขนส่ง การติดตั้ง รื้อถอน การตัดแปลงแก้ไขอุปกรณ์ของตัวสินค้า รวมถึงการใช้งาน และการทำความสะอาดที่ผิดวิธีหรือสิ่งอุดตันต่างๆ อันเป็นสาเหตุทำให้สินค้าบกพร่อง บริษัทฯจะพิจารณาการขอรับประกันจากเอกสารอ้างอิง อาทิเช่น ใบเสร็จรับเงิน ใบส่งของ หรือหลักฐานอื่นๆโดยนับจากวันที่ซื้อสินค้าเป็นสำคัญ บริษัทฯขอสงวนสิทธิ์ในการรับประกันสินค้าหากไม่มีเอกสารอ้างอิงดังกล่าว

**ข้อควรระวัง** สินค้าต้องไม่เคยผ่านการทำความสะอาดด้วยสารทำความสะอาดที่มีส่วนผสมของ แอมโมเนีย กรด แอลกอฮอล์ สารฟอกขาว สารทำละลาย แวกซ์ หรือสารประกอบอื่นๆ ที่ไม่เหมาะแก่การทำความสะอาดผิวโครเมียม

โปรดติดต่อขอรับประกันสินค้าจากร้านค้า ตัวแทนจำหน่ายที่สั่งซื้อโดยตรง หรือติดต่อฝ่ายลูกค้าสัมพันธ์ พร้อมเอกสารการซื้อสินค้าได้ตลอดเวลาทำการได้ที่

ฝ่ายลูกค้าสัมพันธ์

บริษัทโคห์เลอร์ (ประเทศไทย) จำกัด (มหาชน)  
 ชั้น 16 อาคารจัสมิน ซิตี้ เลขที่ 2 ซอยสุขุมวิท 23 ถ.สุขุมวิท  
 แขวงคลองเตยเดียนี้อ เขตวัฒนา กรุงเทพฯ 10110  
 โทร. 0-2204-6222 โทรสาร. 0-2204-6224  
 อีเมล: callcenterthailand@kohler.com  
 ลิขสิทธิ์ ©2554 บริษัทโคห์เลอร์ (ประเทศไทย) จำกัด (มหาชน)

## LIMITED WARRANTY

Kohler (Thailand) Public Company Limited warrants to the original products, which are purchased from authorized distributors and dealers within Kingdom of Thailand only, to be free of defects in material and workmanship.

Within the below mentioned periods from the date of purchase, Kohler(Thailand) Public Company Limited will at its election, repair, replace or make appropriate adjustment where company's inspection disclose any such defect occurring in normal usage and maintenance but is not responsible for labor charges, removal charges, installation, or other incidental or consequential costs. In no event shall the liability of Kohler(Thailand) Public Company Limited exceed the purchase price of the product. This warranty applies only to Kohler Faucets installed in Thailand.

- Ceramic Valve(leak/drip)
  - **Lifetime Limited Warranty\*** for residential use
  - and Five (5) Years for commercial use
- Finish
  - One(1) Year
- Fitting
  - Three(3) Years
- Automatic faucet
  - One(1) Year
- Hygiene spray(leak/drip from hygiene spray body)
  - Five(5) Years for selected models only
- Shower
  - One(1) Year
- Bathroom accessories
  - One(1) Year

This limited warranty DOES NOT COVER the defect or damage caused by accident, natural disasters such as fire, flood, or earthquake, misuse or abuse of products. Improper care and cleaning will void the warranty. Consumers are responsible for the cost of service parts and service fee for such cases.

To ensure continuous product quality and performance, as well as product durability and lifetime, without any damage to the product, consumers should purchase and use only genuine service parts and after-sales services from Kohler (Thailand) Public Company Limited or company's authorized service centers, distributors, or dealers only.

### \*KOHLER® Faucet Lifetime Limited Warranty

Kohler (Thailand) warrants its faucets manufactured after January 1, 1997, to be leak and drip free during normal residential use for as long as the original consumer purchaser owns his or her home. If the faucet should leak or drip during normal use, Kohler (Thailand) will, free of charge; replace the new cartridge necessary to put the faucet in good working condition.

Kohler (Thailand) also warrants all other aspects of the faucet or accessories ("Faucet")\*\*to be free of defects in material and workmanship during normal residential use for as long as the original consumer purchaser owns his or her home. If a defect is found in normal residential use, Kohler (Thailand) will, at its election, repair, provide a replacement part or product, or make appropriate adjustment. Damage to a product caused by accident, misuse, or abuse is not covered by this warranty. Improper care and cleaning will also void the warranty.

Proof of purchase (original sales receipt) must be provided to Kohler(Thailand) with all warranty claims. Kohler (Thailand) is not responsible for labor charges, installation, or other incidental or consequential costs. In no event shall the liability of Kohler (Thailand) exceed the purchase price of the Faucet.

**Important:** Never use cleaners containing abrasive cleansers, ammonia, bleach, acids, waxes, alcohol, solvents or other products not recommended for chrome. This will void the warranty.

To obtain warranty service, please contact your dealers or contact the KOHLER (Thailand) Call Center, together with proof of purchase at;

Call Center

KOHLER (Thailand) Public Company Limited  
 16th Floor, Jasmine City Building  
 2 Soi Sukhumvit 23, Sukhumvit Road,  
 Wattana, Bangkok 10110  
 Tel: 02204-6222 Fax: 0-2204-6224  
 Email: callcenterthailand@kohler.com

COPYRIGHT ©2011 BY KOHLER (THAILAND) PUBLIC COMPANY LIMITED

# KOHLER®

## INSTALLATION AND CARE GUIDE

### ข้อแนะนำการติดตั้งและการดูแลรักษา

# ก๊อกผสมอ่างล้างหน้า รุ่นแอร์แฟกซ์

## AIRFAX

### Widespread Lavatory Faucet

8658X ก๊อกผสมอ่างล้างหน้า

### ก่อนเริ่มการติดตั้ง

ข้อมูลในคู่มือนี้มาจากข้อมูลผลิตภัณฑ์ล่าสุดที่มีอยู่ในช่วงเวลาที่การจัดพิมพ์ บริษัทฯขอสงวนสิทธิ์ในการเปลี่ยนแปลงข้อมูลผลิตภัณฑ์บรรจุก่อนที่มีอยู่โดยมิต้องแจ้งให้ทราบล่วงหน้า

คู่มือนี้มีข้อมูลสำคัญ โปรดมอบเอกสารให้กับเจ้าของผลิตภัณฑ์

รูปภาพของผลิตภัณฑ์ที่แสดงขั้นตอนการติดตั้งอาจแตกต่างจากรุ่นที่ดำเนินการติดตั้ง

#### ข้อสังเกต:

1. เปิดวาล์วน้ำทำความสะอาดท่อน้ำดี เพื่อขจัดเศษสิ่งสกปรกต่างๆ
2. ปิดวาล์วทางน้ำเข้า
3. สำหรับการติดตั้งใหม่ ติดตั้งก๊อกน้ำและเสด็จอ่างก่อนการติดตั้งอ่างล้างหน้า

### BEFORE YOU BEGIN

All information is based on the latest product information available at the time of publication. Kohler Co. reserves the right to make changes in product characteristics, packaging, or availability at any time without notice.

Please leave these instructions for the consumer. They contain important information.

The product pictured in the installation steps may differ from the model being installed.

#### NOTES:

1. Flush the water supply pipes thoroughly to remove debris.
2. Shut off the water supply at the supply stop.
3. For new installations, assemble faucet and drain to lavatory before installation the lavatory.

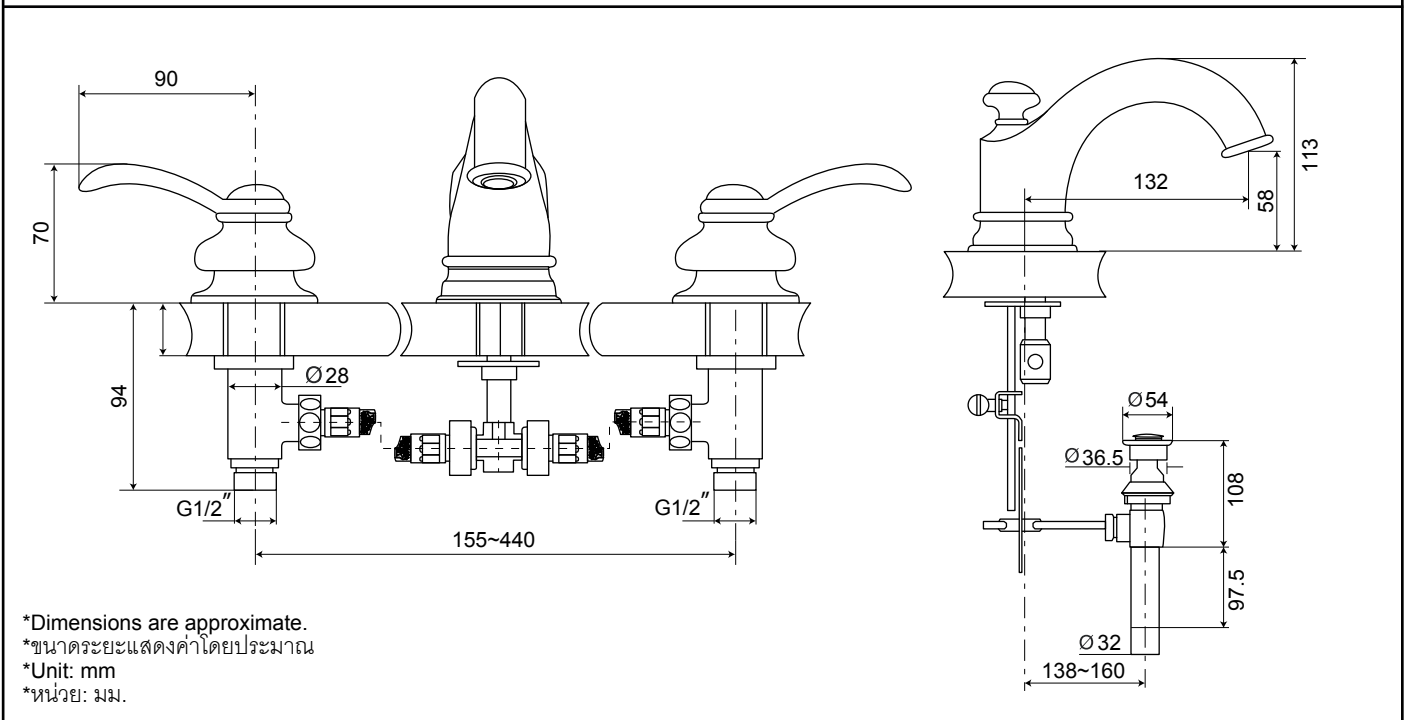
### การใช้งานมือปิดกั้นโยก

ยกก้านโยกและบิดก้านโยกทางซ้ายเพื่อเปิดน้ำร้อน หรือ บิดก้านโยกทางขวาเพื่อเปิดน้ำเย็น

### HANDLE OPERATION

Lift handle opens with one-quarter turn counter-clock wise. Right handle opens with one-quarter turn clock wise.

### ระยะการติดตั้ง



## การติดตั้ง

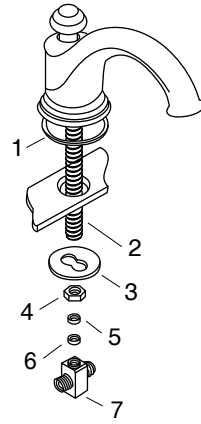
### ติดตั้งหัวก๊อกน้ำ

ถอดอุปกรณ์แต่ละส่วนออกดังนี้  
ข้อต่อทางน้ำตีตัวที่(7), ประเก็นพลาสติก(6),  
แหวนยาง(5), นอต(4) และแหวนรอง(3)

สวมแหวนรอง(1)เข้าที่ฐานก๊อกน้ำ จากนั้น  
จัดตำแหน่งหัวก๊อกน้ำให้ได้กึ่งกลางของรูก๊อกน้ำ  
บนอ่างล้างหน้า

ประกอบแหวนรอง(3) และนอต(4) ปรับตำแหน่ง  
ให้เหมาะสม และใช้ประแจขันนอตให้แน่น

สวมประเก็น(6) และแหวนรอง(5) เข้ากับ  
ทางน้ำตีตัวที่(7) จากนั้นขันทางน้ำตีตัวที่(7)  
ยึดเข้ากับก้านสลักเกลียว(2) ให้แน่น



## INSTALLATION

### How To Install The Spout

Remove and retain the parts according to the following order: supply tee(7), plastic gasket(6), rubber washer(5), nut(4) and metal washer(3).

Slide the washer(1) on bottom of the spout escutcheon. Then fit the spout assembly to the center hole of lavatory.

Install the metal washer(3) and nut(4). Adjust the position of the spout and securely wrench tighten nut.

Put the gasket(6) and washer(5) into the supply tee(7). And then thread supply tee to the spout shank(2) until tight.

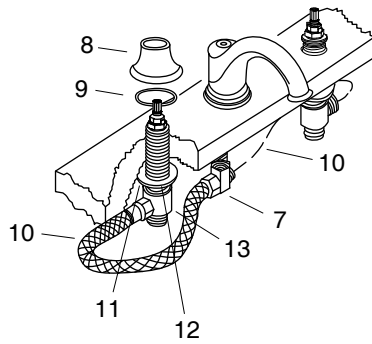
### ติดตั้งวาล์ว

ขันนอต(12) และแหวนรอง(11) เข้ากับวาล์ว(13)  
ทั้งสอง สวมวาล์ว(13) เข้ากับรูก๊อกน้ำจาก  
ด้านใต้อ่างล้างหน้า สวมแหวนรอง(9) เข้ากับ  
ฝาครอบ(8) จากนั้นขันฝาครอบเข้ากับวาล์ว

สวมแหวนรองเข้ากับนอตทั้งสองข้างของ  
สายน้ำตี ประกอบสายน้ำตีด้านหนึ่งเข้ากับวาล์ว  
ส่วนอีกด้านหนึ่งเข้ากับทางน้ำตีตัว ดังภาพ

### ข้อสังเกต

ติดตั้งวาล์วที่มีฉลากสีน้ำเงินทางข้างขวา  
เมื่อหันหน้าเข้ากับก๊อกน้ำ ให้แน่ใจว่า  
สายน้ำตีไม่ขัดหรือขัดกัน ท่านอาจจะ  
ปรับหันตัววาล์วให้ได้ตำแหน่งที่เหมาะสม  
จากนั้นประกอบสายน้ำตี(10) และใช้ประแจ  
ขันนอต(12) ให้แน่น



### How To Install The Valve bodies

Thread nut(12) and followed by a washer (11) onto each side body(13). Insert side bodies(13) through mounting holes from bottom of the lavatory. Put the washer(9) into the escutcheon(8) and then thread escutcheon onto each side body.

Put the washers into the nuts of the hose. Connect the side bodies and center tee with hoses(10) as in the drawing.

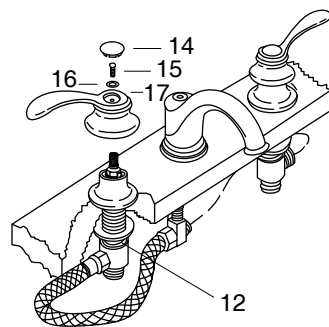
### NOTE:

Install valve body with blue mark on the right when facing the front of the faucet. To ease installation, you may back off the side body. Ensure that there is no kinking of the supply hoses. The hoses(10) should only be used here. Wrench tighten nut(12).

### ติดตั้งก้านโยก

ปรับวาล์วให้อยู่ในตำแหน่งปิด ประกอบมือปิด  
ก้านโยก(17) เข้ากับวาล์ว สวมแหวนรอง(16)  
เข้ากับสลกรู(15) จากนั้นขันสลกรูเข้ากับวาล์วเข้าไป  
ในรูของก้านโยก ปิดฝาปิด(14) บนมือปิด  
ก้านโยกปิดฝา "Hot" ทางด้านซ้าย

ภาพแสดงมือปิดก้านโยกในตำแหน่งปิด



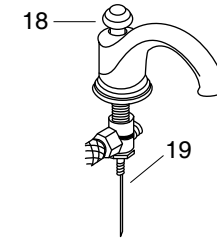
### How To Install The Handles

Adjust the valves so that they are in the closed position. Install the handle(17) to the side body. Put the washer(16) on the screw(15), then screw it into the valve through the hole of the handle. Install the plug(14) on the top of the handle. The plug with "Hot" mark on the left.

The configuration shown is the correct position of the handles in the closed position.

### ติดตั้งก้านกดเสด็จอ่าง

สวมก้านกดเสด็จอ่าง (19) ที่ประกอบกับ  
ปุ่มฝาปิด(18) เข้าไปยังรูก้านกดเสด็จอ่างของ  
หัวก๊อกน้ำ เพื่อประกอบเข้ากับเสด็จอ่างล้างหน้า

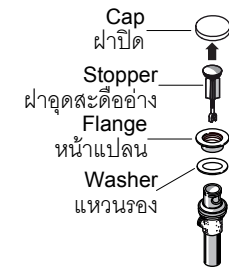


### How To Install The Lift Rod Knob

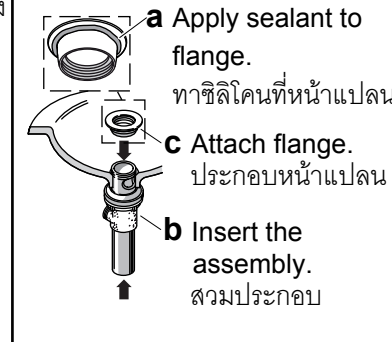
Insert the lift rod(19) with the lift rod knob (18) into the hole in the spout, and then into the link of the drain.

### ติดตั้งเสด็จอ่าง/How To Install The Pop-up Drain

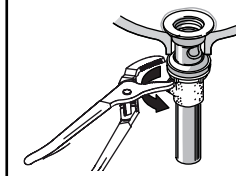
1 Disassemble stopper, cap and the flange.  
ถอดฝาปิด, ฝาอุดเสด็จอ่าง  
และหน้าแปลนออก



2 a Apply sealant to flange.  
ทาซิลิโคนที่หน้าแปลน  
b Insert the assembly.  
สวมประกอบ  
c Attach flange.  
ประกอบหน้าแปลน

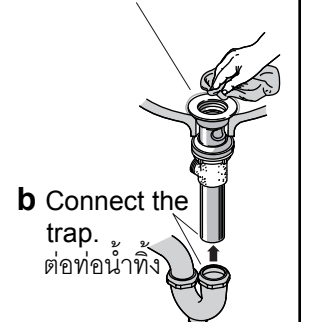


3 a Rotate drain body so lift rod hole faces back of fixture.  
หมุนท่อน้ำทิ้งให้รูของ  
ก้านโยกหันเข้าหาด้านหลัง



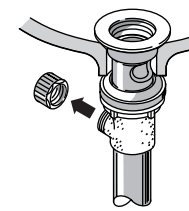
b Hold drain body in place and tighten the nut.  
จัดตำแหน่งท่อน้ำทิ้ง และ  
ขันนอตให้แน่น

4 a Remove excess sealant.  
เช็ดซิลิโคนที่เกินออก

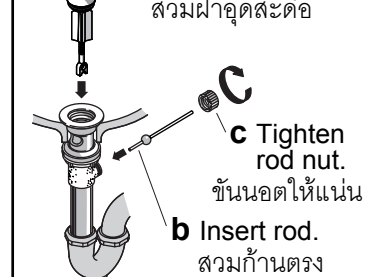


b Connect the trap.  
ต่อท่อน้ำทิ้ง

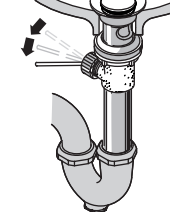
5 Remove rod nut.  
ถอดนอตออก



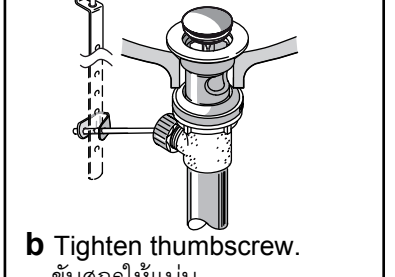
6 a Insert stopper.  
สวมฝาอุดเสด็จ  
b Insert rod.  
สวมก้านตรง  
c Tighten rod nut.  
ขันนอตให้แน่น



7 Push and down to open drain.  
กดก้านตรงลงเพื่อเปิดฝาอุด  
เสด็จอ่าง



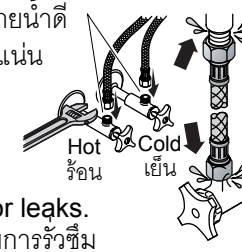
8 a Connect using clip.  
ประกอบคลิป



b Tighten thumbscrew.  
ขันสลกรูให้แน่น

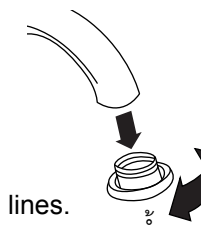
### ทดสอบการติดตั้ง/INSTALLATION CHECKOUT

1 a Connect and tighten the supply hoses.  
ประกอบสายน้ำตี  
และขันให้แน่น



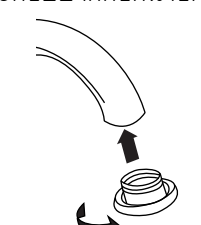
b Check for leaks.  
ตรวจสอบการรั่วซึม

2 a Remove aerator.  
ถอดปากก๊อกน้ำ

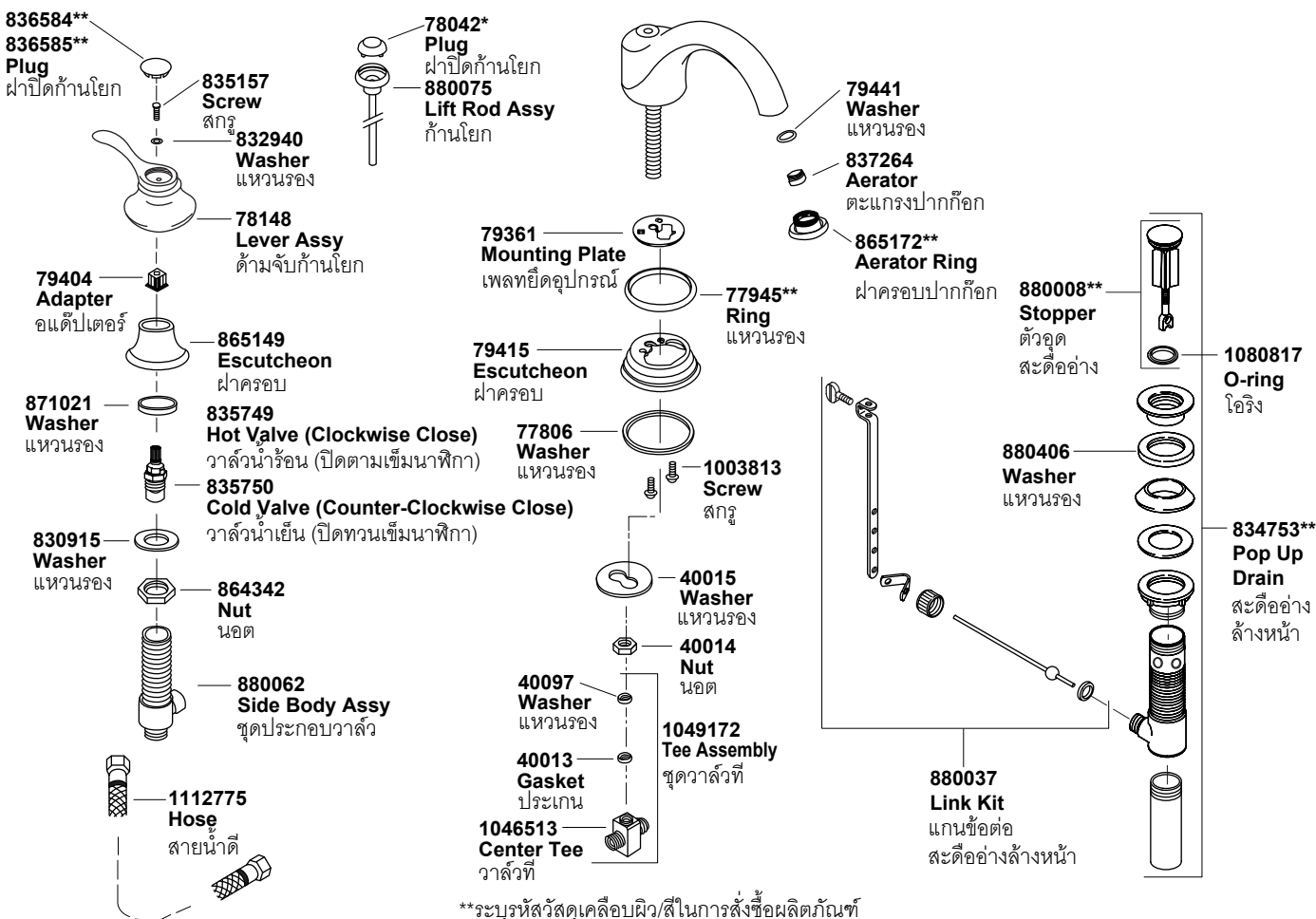


b Flush lines.  
ทำความสะอาดทางน้ำ

3 Reinstall aerator.  
ประกอบปากก๊อกน้ำอีกครั้ง



### 8658X ก๊อกผสมอ่างล้างหน้า



\*\*ระบุรหัสวัสดุเคลือบผิว/สีในการสั่งซื้อผลิตภัณฑ์  
\*\*Color code must be specified when ordering

### การดูแลรักษาและทำความสะอาด

### CARE AND CLEANING

เพื่อการดูแลรักษาและทำความสะอาดผลิตภัณฑ์ของท่าน  
อย่างมีประสิทธิภาพ โปรดปฏิบัติตามคำแนะนำดังนี้

- ทดสอบน้ำยาทำความสะอาดกับพื้นผิวผลิตภัณฑ์ในบริเวณที่ไม่เป็นที่สังเกตเห็นก่อนใช้น้ำยาทำความสะอาด
- หลังจากใช้น้ำยาทำความสะอาด เช็ดทำความสะอาดและล้างน้ำออกทันที จากนั้นเช็ดให้แห้ง
- ห้ามแช่น้ำยาทำความสะอาดบนพื้นผิวผลิตภัณฑ์
- ใช้ฟองน้ำหรือผ้านุ่มทำความสะอาดพื้นผิวผลิตภัณฑ์ ห้ามใช้วัสดุหยาบ เช่น แปรงหรือแผ่นขัด
- ข้อแนะนำในการดูแลพื้นผิวผลิตภัณฑ์คือ ล้างน้ำสะอาดให้ทั่วและเช็ดคราบน้ำบนพื้นผิวผลิตภัณฑ์หลังจากการใช้งานทุกครั้ง

For best results, keep the following in mind when caring for your product:

- Always test your cleaning solution on an inconspicuous area before applying to the entire surface.
- Wipe surfaces clean and rinse completely with water immediately after applying cleaner. Rinse and dry any overspray that lands on nearby surfaces.
- Do not allow cleaners to soak on surfaces.
- Use a soft, dampened sponge or cloth. Never use an abrasive material such as a brush or scouring pad to clean surfaces.
- The ideal cleaning technique is to rinse thoroughly and blot dry any water from the surface after each use.

Call Center: +(66) 2204 6222  
e-mail: callcenterthailand@kohler.com