

## การรับประกันสินค้า

บริษัทโคห์เลอร์ (ประเทศไทย) จำกัด (มหาชน) รับประกันสินค้าเฉพาะสินค้าที่ซื้อจากร้านค้าผู้แทนจำหน่ายภายในประเทศไทยเท่านั้น การรับประกันสินค้าตามสภาพการใช้งานตามปกติ หากมีตำหนิ ซ้ำรอย ใช้งานไม่ได้ในระยะเวลาประกัน บริษัทฯจะดำเนินการซ่อมหรือเห็นสมควรปรับเปลี่ยน เฉพาะสินค้าที่ชำรุดหรือในรุ่นที่เทียบเท่าโดยไม่มีคิดมูลค่าของตัวสินค้า ทั้งนี้ บริษัทฯจะรับผิดชอบเฉพาะตัวสินค้าเท่านั้น ไม่ครอบคลุมถึงการติดตั้ง รื้อถอน รวมถึงความเสียหายหรือค่าใช้จ่ายใดๆที่เกิดจากตัวสินค้า ความเสียหายจากการเคลื่อนย้ายขนส่ง รอยขีดข่วนที่เกิดจากการติดตั้ง หรือเกิดจากการกระทำของลูกค้ การผูกเรือนเนื่องจากสารเคมี การใช้งาน และการบำรุงรักษาที่ผิดวิธี การรับประกันจะครอบคลุมเฉพาะสินค้าที่ซื้อและติดตั้งภายในประเทศไทยเท่านั้น

ระยะเวลาการรับประกันสินค้าภายใต้เงื่อนไขการรับประกันสินค้า:

- เซรามิควาล์ว (เฉพาะการรั่วซึมจากปากก๊อก)
  - **ตลอดอายุการใช้งาน\*** สำหรับบ้านพักอาศัย
  - และ 5 ปี สำหรับสถานที่สาธารณะ
- ตัวก๊อก อายุการรับประกันสินค้า 5 ปี
- อุปกรณ์ประกอบอ่างล้างหน้า อายุการรับประกันสินค้า 5 ปี
- ก๊อกอัตโนมัติ อายุการรับประกันสินค้า 1 ปี
- สายฉีดชำระ (เฉพาะการรั่วซึมจากหัวฉีดชำระ) อายุการรับประกันสินค้า 5 ปี (เฉพาะรุ่น)
- ผักบัว อายุการรับประกันสินค้า 5 ปี
- อุปกรณ์ประกอบห้องน้ำ อายุการรับประกันสินค้า 5 ปี

ความเสียหายที่เกิดจากการใช้สินค้าไม่ถูกวิธี การฝ่าฝืนคำแนะนำเรื่องการใช้งาน ความประมาท อุบัติเหตุ หรือความเสียหายที่เกิดจากสาเหตุระกัย หรือภัยธรรมชาติ เช่น ไฟไหม้ น้ำท่วม แผ่นดินไหว ความเสียหายดังกล่าวอยู่นอกเหนือการรับประกันก็ตามเงื่อนไขทั้งสิ้น ลูกค้าจะต้องเป็นผู้รับผิดชอบค่าอะไหล่ และค่าบริการในการซ่อมแซมเอง

บริษัทฯจะไม่รับผิดชอบความเสียหายอันเกิดจากการติดตั้งผิดวิธี การรื้อถอน รวมถึงความเสียหายหรือค่าใช้จ่ายใดๆที่เกิดขึ้นจากตัวสินค้า จากความเสียหายจากการเคลื่อนย้าย รอยขีดข่วนจากการกระทำของลูกค้ การบำรุงรักษาที่ผิดวิธี ปัญหาจากการใช้สารเคมี ความร้อนและสารละลายต่างๆ

เพื่อให้สินค้ามีประสิทธิภาพและคุณภาพในการใช้งานได้อย่างสม่ำเสมอ และมีอายุการใช้งานที่ยาวนาน โดยไม่ก่อให้เกิดความเสียหาย ลูกค้ควรเลือกใช้ อะไหล่ วัสดุ และ/หรือการบริการจากบริษัทหรือตัวแทนจำหน่ายเท่านั้น

### \*การรับประกันก๊อกตลอดอายุการใช้งาน

บริษัทโคห์เลอร์รับประกันก๊อกน้ำของบริษัทที่ผลิตตั้งแต่ วันที่ 1 มกราคม 2540 เป็นต้นไป โดยจะรับประกันการรั่วซึมและน้ำหยดจากปากก๊อก โดยจะรับประกันตลอดระยะเวลาที่ผู้ซื้อครอบครองที่ก๊อกคู่นั้น โดยการรับประกันจะสิ้นสุดเมื่อเปลี่ยนผู้ถือครองที่ก๊อกคู่นั้นหรือผู้ซื้อสิ้นอายุ ถ้าก๊อกน้ำมีการรั่วซึมหรือน้ำหยดจากการใช้งานปกติ บริษัทโคห์เลอร์จะส่งเซอร์วิสวาล์วตัวใหม่เพื่อทดแทนตัวที่ชำรุดโดยไม่มีค่าใช้จ่ายใดๆ

บริษัทรับประกันก๊อกน้ำและอุปกรณ์ประกอบอื่นๆครอบคลุมเฉพาะตัวสินค้าที่พบปัญหาข้อบกพร่องจากการผลิตเท่านั้น บริษัทฯจะดำเนินการซ่อมแซมหรือเปลี่ยนสินค้ารุ่นๆ หรือเทียบเท่าให้ตามที่เห็นสมควร โดยไม่มีคิดมูลค่าอะไหล่หรือตัวสินค้า แต่ทั้งนี้ไม่ครอบคลุมค่าใช้จ่ายในการซ่อมแซม ค่าติดตั้ง หรือ ความเสียหายใดๆอันเกิดจากการการขนส่ง การติดตั้ง รื้อถอน การดัดแปลงแก้ไขอุปกรณ์ของตัวสินค้า รวมถึงการใช้งาน และการทำความสะอาดที่ผิดวิธีหรือสิ่งอุดตันท่างๆอันเป็นสาเหตุทำให้สินค้าบกพร่อง บริษัทฯจะพิจารณาการขอรับประกันจากเอกสารอ้างอิง อาทิเช่น ใบเสร็จรับเงิน ใบส่งของ หรือหลักฐานอื่นๆโดยนับจากวันที่ซื้อสินค้าเป็นสำคัญ บริษัทฯขอสงวนสิทธิ์ในการรับประกันสินค้าหากไม่มีเอกสารอ้างอิงดังกล่าว

**ข้อควรระวัง** สินค้าต้องไม่เคยผ่านการทำความสะอาดด้วยสารทำความสะอาดที่มีส่วนผสมของ แอมโมเนีย กรด แอลกอฮอล์ สารฟอกผ้าขาว สารทำละลาย แว็กซ์ หรือสารประกอบอื่นๆ ที่ไม่เหมาะแก่การทำความสะอาดผิวโครเมียม

โปรดติดต่อขอรับประกันสินค้าจากร้านค้า ตัวแทนจำหน่ายที่สั่งซื้อโดยตรง หรือติดต่อฝ่ายลูกค้าสัมพันธ์ พร้อมเอกสารการซื้อสินค้าได้ตลอดเวลาทำการได้ที่

ฝ่ายลูกค้าสัมพันธ์

บริษัทโคห์เลอร์ (ประเทศไทย) จำกัด (มหาชน)  
 ชั้น 16 อาคารจัสมิน ซิตี้ เลขที่ 2 ซอยสุขุมวิท 23 ถ.สุขุมวิท  
 แขวงคลองเตยเหนือ เขตวัฒนา กรุงเทพฯ 10110  
 โทร. 0-2204-6222 โทรสาร. 0-2204-6224  
 อีเมล: callcenterthailand@kohler.com  
 ลิขสิทธิ์ ©2555 บริษัทโคห์เลอร์ (ประเทศไทย) จำกัด (มหาชน)

## LIMITED WARRANTY

Kohler (Thailand) Public Company Limited warrants to the original products, which are purchased from authorized distributors and dealers within Kingdom of Thailand only, to be free of defects in material and workmanship.

Within the below mentioned periods from the date of purchase, Kohler(Thailand) Public Company Limited will at its election, repair, replace or make appropriate adjustment where company's inspection disclose any such defect occurring in normal usage and maintenance but is not responsible for labor charges, removal charges, installation, or other incidental or consequential costs. In no event shall the liability of Kohler(Thailand) Public Company Limited exceed the purchase price of the product. This warranty applies only to Kohler Faucets installed in Thailand.

- Ceramic Valve(leak/drip)
  - **Lifetime Limited Warranty\*** for residential use
  - and Five (5) Years for commercial use
- Finish Five(5) Years
- Fitting Five(5) Years
- Automatic faucet One(1) Year
- Hygiene spray(leak/drip from hygiene spray body) Five(5) Years for selected models only
- Shower Five(5) Years
- Bathroom accessories Five(5) Years

This limited warranty DOES NOT COVER the defect or damage caused by accident, natural disasters such as fire, flood, or earthquake, misuse or abuse of products. Improper care and cleaning will avoid the warranty. Consumers are responsible for the cost of service parts and service fee for such cases.

To ensure continuous product quality and performance, as well as product durability and lifetime, without any damage to the product, consumers should purchase and use only genuine service parts and after-sales services from Kohler (Thailand) Public Company Limited or company's authorized service centers, distributors, or dealers only.

### \*KOHLER® Faucet Lifetime Limited Warranty

Kohler (Thailand) warrants its faucets manufactured after January 1, 1997, to be leak and drip free during normal residential use for as long as the original consumer purchaser owns his or her home. If the faucet should leak or drip during normal use, Kohler (Thailand) will, free of charge; replace the new cartridge necessary to put the faucet in good working condition.

Kohler (Thailand) also warrants all other aspects of the faucet or accessories ("Faucet")\*\*to be free of defects in material and workmanship during normal residential use for as long as the original consumer purchaser owns his or her home. If a defect is found in normal residential use, Kohler (Thailand) will, at its election, repair, provide a replacement part or product, or make appropriate adjustment. Damage to a product caused by accident, misuse, or abuse is not covered by this warranty. Improper care and cleaning will also void the warranty.

Proof of purchase (original sales receipt) must be provided to Kohler(Thailand) with all warranty claims. Kohler (Thailand) is not responsible for labor charges, installation, or other incidental or consequential costs. In no event shall the liability of Kohler (Thailand) exceed the purchase price of the Faucet.

**Important:** Never use cleaners containing abrasive cleansers, ammonia, bleach, acids, waxes, alcohol, solvents or other products not recommended for chrome. This will void the warranty.

To obtain warranty service, please contact your dealers or contact the KOHLER (Thailand) Call Center, together with proof of purchase at;

Call Center

KOHLER (Thailand) Public Company Limited  
 16th Floor, Jasmine City Building  
 2 Soi Sukhumvit 23, Sukhumvit Road,  
 Wattana, Bangkok 10110  
 Tel: 02204-6222 Fax: 0-2204-6224  
 Email: callcenterthailand@kohler.com

COPYRIGHT ©2012 BY KOHLER (THAILAND) PUBLIC COMPANY LIMITED

# KOHLER®

## INSTALLATION INSTRUCTIONS

### ข้อแนะนำการติดตั้ง

<b>7502X-4</b>	<b>ก๊อกผสมอ่างล้างหน้าเซ็นเตอร์ 4"</b>
<b>ก่อนเริ่มการติดตั้ง</b>	<b>BEFORE YOU BEGIN</b>
<p>ข้อมูลในคู่มือนี้มาจากข้อมูลผลิตภัณฑ์ล่าสุดที่มีอยู่ในช่วงเวลาการตีพิมพ์ บริษัทฯขอสงวนสิทธิ์ในการเปลี่ยนแปลงข้อมูลผลิตภัณฑ์บรรจุก่อนที่มีอยู่โดยมิต้องแจ้งให้ทราบล่วงหน้า</p> <p>คู่มือนี้มีข้อมูลสำคัญ โปรดมอบเอกสารให้กับเจ้าของผลิตภัณฑ์</p> <p><b>ข้อสังเกต:</b></p> <ol style="list-style-type: none"> <li>1. เปิดวาล์วน้ำทำความสะอาดท่อน้ำดี เพื่อขจัดเศษสิ่งสกปรกต่าง ๆ</li> <li>2. สำหรับการติดตั้งใหม่ ติดตั้งก๊อกน้ำก่อนการติดตั้งอ่างล้างหน้า</li> <li>3. ตรวจสอบท่อน้ำ หากมีการชำรุดแนะนำให้เปลี่ยนใหม่</li> <li>4. ตรวจสอบระบบสุขาภิบาล</li> <li>5. ปิดวาล์วท่อน้ำเข้า</li> </ol>	<p>All information is based on the latest product information available at the time of publication. Kohler Co. reserves the right to make changes in product characteristics, packaging, or availability at any time without notice. Please leave these instructions for the consumer. They contain important information.</p> <p><b>NOTES:</b></p> <ol style="list-style-type: none"> <li>1. Flush the water supply pipes thoroughly to remove debris.</li> <li>2. If possible, install this faucet before installing the lavatory.</li> <li>3. Inspect the supply tubing for damage and leakage. Replace and maintain as necessary.</li> <li>4. Observe local plumbing codes.</li> <li>5. Shut off the water supplies to the fitting.</li> </ol>
<b>มาตรฐานผลิตภัณฑ์</b>	<b>STANDARD APPLICABLE</b>
ผลิตภัณฑ์ผลิตภายใต้มาตรฐานผลิตภัณฑ์อุตสาหกรรม (มอก.)	Special model meets or exceeds the following at date of manufacture: TIS
<b>การใช้งานมือปิดก้านโยก</b>	<b>HANDLE OPERATION</b>
ใช้มือปิดก้านโยกด้านขวาด้วยการหมุนตามเข็มนาฬิกา ใช้มือปิดก้านโยกด้านซ้ายด้วยการหมุนทวนเข็มนาฬิกา	Right handle opens with turning clockwise. Left handle opens with turning counter-clockwise.
<b>ระยะการติดตั้ง</b>	<b>ROUGH-IN DIMENSIONS</b>

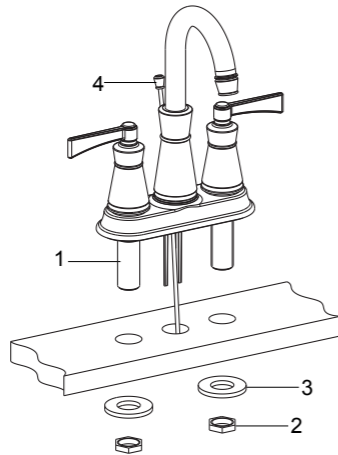
## การติดตั้ง

### วิธีติดตั้งหัวก๊อกอ่าง

ถอดนอต(2) และแหวนรอง(3) ออกจากเกลียว(1) จากนั้นติดตั้งก๊อกน้ำเข้ากับรูก๊อกบนอ่างล้างหน้า (**ข้อสังเกต:** มือบิดก้านโยกที่มีเครื่องหมายกำกับสีแดงต้องอยู่ทางด้านซ้าย)

จากด้านใต้ของอ่างล้างหน้า ประกอบแหวนรองและนอต สวมก้านยก(4) เข้ากับรูด้านหลังของก๊อกน้ำ

สวมสลักเกลียวเข้ากับท่อน้ำดี สลักเกลียวด้านขวาประกอบเข้ากับน้ำเย็น สลักเกลียวด้านซ้ายประกอบเข้ากับน้ำร้อน



## INSTALLATION

### How To Install The Faucet

Remove the nuts(2) and the washers(3) from the shanks(1). Install the faucet into the hole of the lavatory (**NOTE:** The handle with the red marker should be installed on the left).

From underside of the lavatory, install the washers and the nuts. Insert the lift rod(4) into the hole on the back of faucet.

Attach the shanks to water supplies. The right shank connects to cold water. The left shank connects to hot water.

### How To Install The Drain

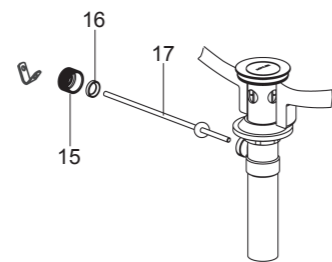
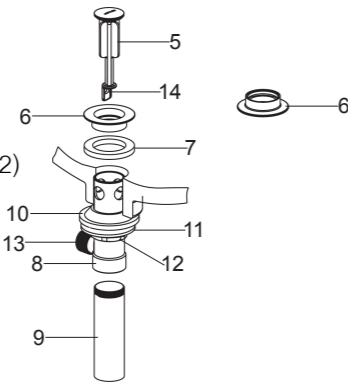
Take off the stopper(5), drain flange(6) and washer(7) from drain body(8). Slide washer onto the underside of the drain flange. Take off the tailpiece(9) from the drain body. Supply enough tape or sealant to tailpiece thread. Reinstall the tailpiece. Inset the drain body with the gasket(10), steel washer(11) and locknut(12) into the lavatory from underside with the drain lever hole(13) facing the rear.

**NOTE:** If needed apply a ring of plumbers putty around the underside of the drain flange(6), instead of using washer(7).

Thread the drain flange onto the drain body. Tighten the locknut(12) by hand from the underside. Place stopper into drain body aligning the flat side of stopper hole(14) with the drain lever hole.

Remove the retaining nut(15). Fit the plastic washer(16) and retaining nut onto the ball lever(17). Insert the ball lever assembly into the drain lever hole and through the stopper hole. Tighten the retaining nut.

Be sure that the ball lever rod points to the back of the lavatory, tighten the locknut on the drain body. Remove any excess putty.



### วิธีติดตั้งสะดืออ่าง

ถอดตัวอุดสะดืออ่าง(5), หน้าแปลน(6) และแหวนรอง(7) ออกจากสะดืออ่าง(8) เลื่อนแหวนรองสวมแหวนรองเข้ากับด้านใต้ของหน้าแปลน ถอดท่อ(9) ออกจากสะดืออ่าง จากนั้นใช้เทปพันเกลียวพันหรือทาซิลิโคนรอบเกลียวท่อ ประกอบท่อกลับเข้าตำแหน่ง พร้อมประเก็น(10) แหวนรองโลหะ(11) และนอต(12) เข้ากับสะดืออ่าง สวมสะดืออ่างจากด้านใต้ของอ่างล้างหน้าโดยให้รูท่อต่อสะดืออ่าง(13) หันเข้าด้านหลังของอ่างล้างหน้า

**ข้อสังเกต:** หากจำเป็น ทาซิลิโคนด้านใต้ หน้าแปลนสะดืออ่าง(6) แทนการใช้แหวนยาง(7)

สวมหน้าแปลนเข้ากับตัวสะดืออ่างขันนอต(12) เข้ากับด้านใต้ของหน้าแปลนวางตัวอุดสะดืออ่างเข้ากับตัวสะดืออ่างโดยให้ตำแหน่งรูของตัวอุดสะดืออ่าง(14)ตรงกับรูก้านโยกสะดืออ่าง

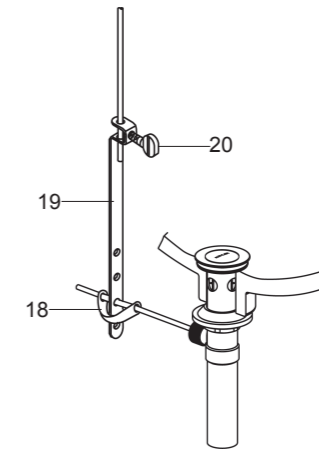
ถอดนอต(15) จากนั้นประกอบแหวนพลาสติก(16) และนอตเข้าที่ปลายก้าน(17) อีกด้านที่มีลูกบอลสวมอยู่ ประกอบก้านเข้าไปยังรูก้านสะดืออ่างและรูของตัวอุด จากนั้นจึงขันนอตให้แน่น

ให้แน่นตรวจสอบให้แน่ใจว่าตำแหน่งของก้านสะดืออ่างอยู่ทางด้านหลังของอ่างล้างหน้า ขันนอตเข้ากับตัวสะดืออ่างให้แน่น

**ข้อสังเกต** ห้ามเคลื่อนย้ายตำแหน่งสะดืออ่าง หลังจากขันนอตแน่นแล้ว เพราะอาจทำให้ซิลิโคนแตก

ประกอบแกนก้านยก(19) เข้ากับก้านด้วยคลิปรูปตัว“V”(18) สวมก้านยกเข้ากับรูของแกนก้านยก จัดตำแหน่งของก้านยก ตรวจสอบให้แน่ใจว่าความสูงระหว่างก้านยกและอ่างล้างหน้าอยู่ในระยะ 160 มม.

กดก้านลงเพื่อให้สะดืออ่างอยู่ในตำแหน่งเปิด จากนั้นขันสกรู(20) บนสลักสะดืออ่างให้แน่น



**NOTE:** Do not reposition the drain after the locknut is tightened, or you may break the putty seal.

Connect the link(19) onto ball lever rod with 'V' clip(18). Insert the lift rod into the link of the drain. Position the lift rod knob, ensure the distance between the lift rod knob and the body is about 106mm.

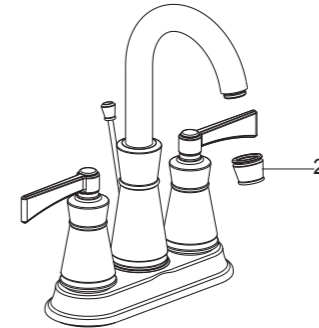
Push the ball lever rod down to the open position. Tighten thumb screw(20).

### ทดสอบการติดตั้ง

ตรวจสอบให้แน่ใจว่า นอตทุกตัวขันแน่น ตรวจสอบให้แน่ใจว่า ก้านโยกอยู่ในตำแหน่งปิด

เปิดวาล์วน้ำ เพื่อตรวจสอบการรั่วซึม ช่อมแซมหากเกิดการรั่วซึม

ถอดปากก๊อก(21) เปิดก๊อกน้ำร้อนและน้ำเย็นทิ้งไว้สักครู่ เพื่อขจัดเศษต่างๆออกจากปากก๊อกน้ำ ตรวจสอบการรั่วซึมปิดก๊อกน้ำและประกอบปากก๊อกอีกครั้ง



### INSTALLATION CHECKOUT

Ensure that all connections are tight. Ensure that the handles are in the off position.

Turn on the drain and main water supply, and check for leaks. Repair as needed.

Remove the aerator kit(21). Turn on the faucet. Run hot and cold water through the faucet for about one minute to remove any debris. Check for leaks. Repair as needed. Remove any debris from the aerator kit. Shut off the faucet. Reinstall the aerator kit.

### การดูแลรักษาและทำความสะอาด

เพื่อการดูแลรักษาและทำความสะอาดผลิตภัณฑ์ของท่านอย่างมีประสิทธิภาพ โปรดปฏิบัติตามคำแนะนำดังนี้

- ทดสอบน้ำยาทำความสะอาดกับพื้นผิวผลิตภัณฑ์ในบริเวณที่ไม่เป็นที่สังเกตเห็นใช้น้ำยาทำความสะอาด
- หลังจากที่ใช้ยาทำความสะอาด เช็ดทำความสะอาดและล้างน้ำออกทันที จากนั้นเช็ดให้แห้ง
- ห้ามแช่น้ำยาทำความสะอาดบนพื้นผิวผลิตภัณฑ์
- ใช้ฟองน้ำหรือผ้านุ่มทำความสะอาดพื้นผิวผลิตภัณฑ์ ห้ามใช้วัสดุหยาบ เช่น แปรงหรือแผ่นขัด
- ข้อแนะนำในการดูแลพื้นผิวผลิตภัณฑ์คือ ล้างน้ำสะอาดให้ทั่วและเช็ดคราบน้ำบนพื้นผิวผลิตภัณฑ์หลังจากการใช้งานทุกครั้ง

### CARE AND CLEANING

For best results, keep the following in mind when caring for your product:

- Always test your cleaning solution on an inconspicuous area before applying to the entire surface.
- Wipe surfaces clean and rinse completely with water immediately after applying cleaner. Rinse and dry any overspray that lands on nearby surfaces.
- Do not allow cleaners to soak on surfaces.
- Use a soft, dampened sponge or cloth. Never use an abrasive material such as a brush or scouring pad to clean surfaces.
- The ideal cleaning technique is to rinse thoroughly and blot dry any water from the surface after each use.

# KOHLER®

## SERVICE PARTS

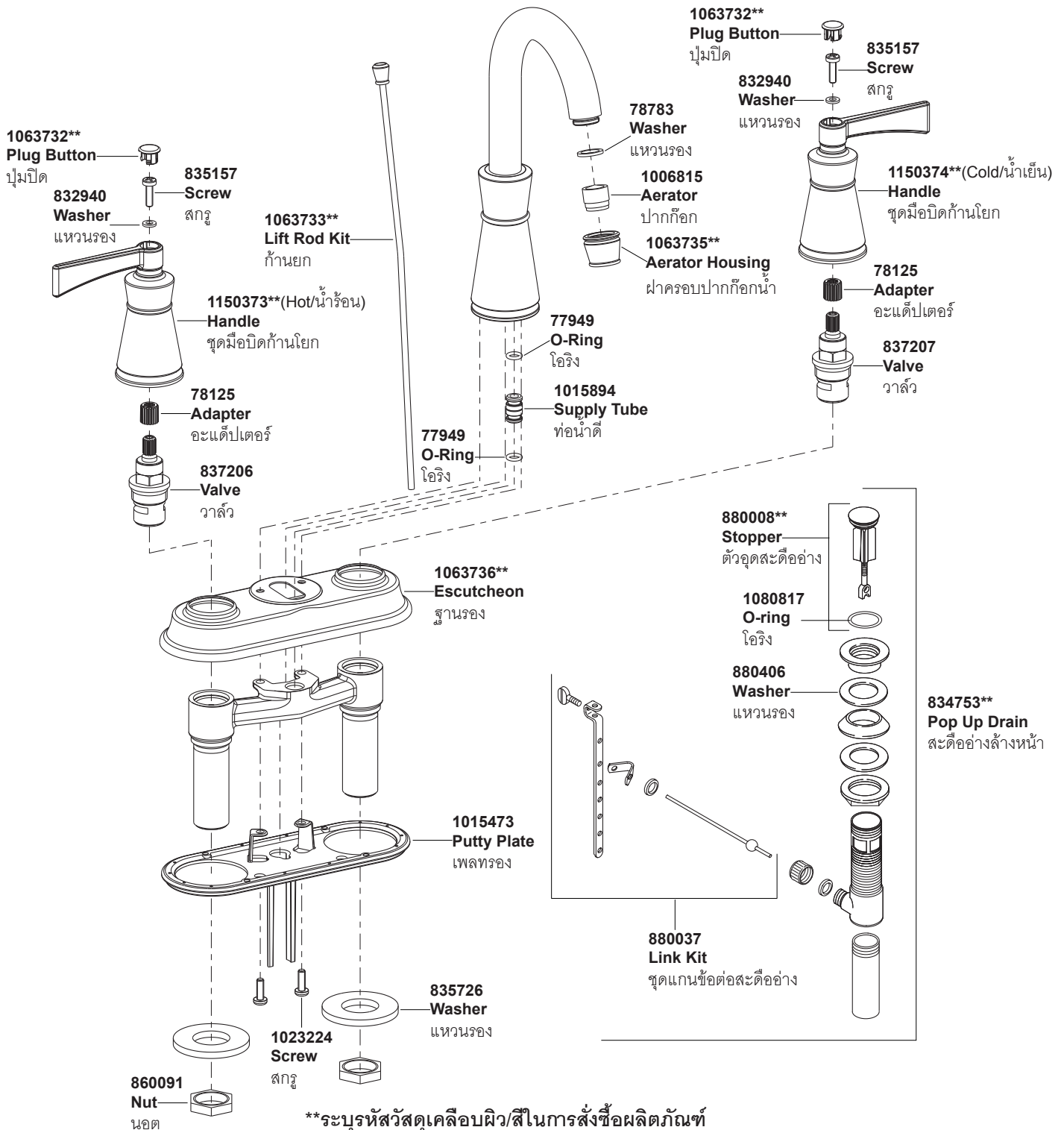
### อุปกรณ์ประกอบและอะไหล่

# ก๊อกผสมอ่างล้างหน้าเซ็นเตอร์ 4" รุ่น อาร์เชอร์

## ARCHER

### 4" Centerest Lavatory Faucet

#### 7502X-4 ก๊อกผสมอ่างล้างหน้าเซ็นเตอร์ 4"



Call Center: +(66) 2204 6222  
e-mail: callcenterthailand@kohler.com