

- 98951T** หัวฝักบัวสายอ่อน รุ่นเรนดูเอท (สแตนดาร์ด)
- 98952T** หัวฝักบัวสายอ่อน รุ่นเรนดูเอท (สแตนดาร์ด)-เทรตติชั่นนอล

#### ก่อนเริ่มการติดตั้ง

ข้อมูลในคู่มือนี้มาจากข้อมูลผลิตภัณฑ์ล่าสุดที่มีอยู่ในช่วงเวลากการจัดพิมพ์ บริษัทฯ ขอสงวนสิทธิ์ในการเปลี่ยนแปลงข้อมูลผลิตภัณฑ์ บรรจุกฎเกณฑ์ที่มีอยู่โดยมีต้องแจ้งให้ทราบล่วงหน้า

คู่มือนี้มีข้อมูลสำคัญ โปรดมอบเอกสารให้กับเจ้าของผลิตภัณฑ์

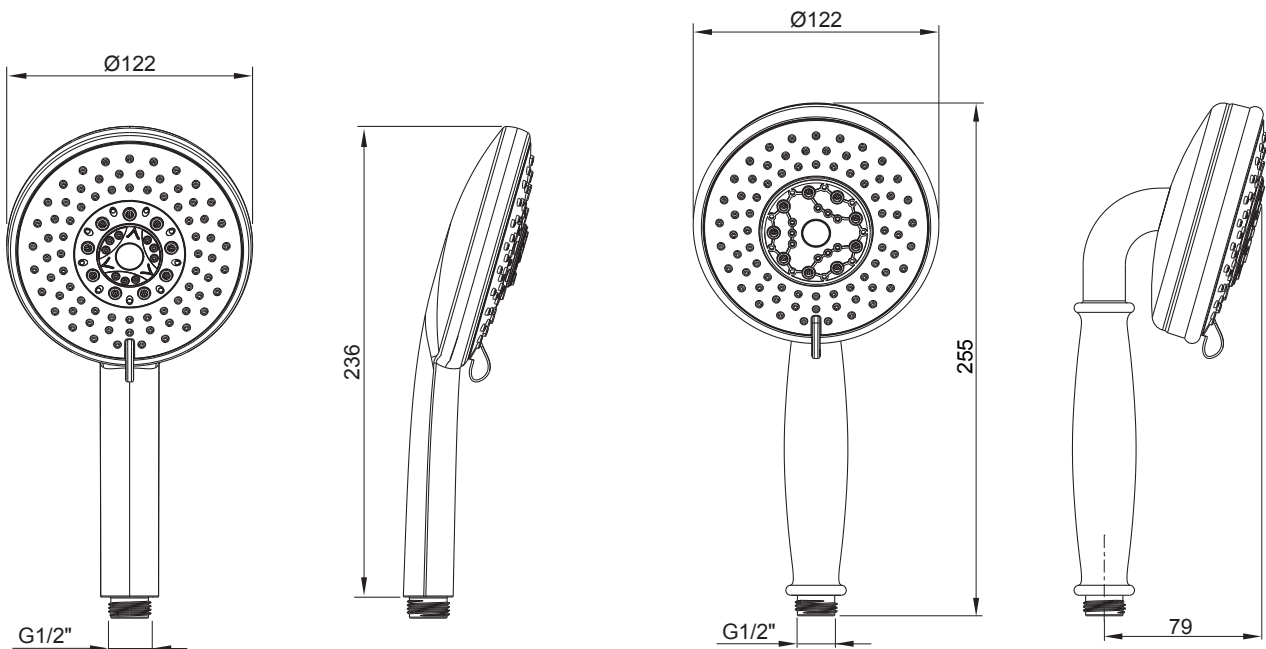
#### ข้อสังเกต:

1. เปิดวาล์วน้ำทำความสะอาดท่อน้ำดีเพื่อขจัดเศษสิ่งสกปรกต่างๆ
2. แรงดันน้ำสูงสุดสำหรับหัวฝักบัวคือ 0.5 เมกะปาสคาล (5 บาร์) หากมากกว่า 0.5 เมกะปาสคาล ต้องใช้ตัวลดแรงดันน้ำ อุณหภูมิน้ำสูงสุดที่ 60°C โปรดเก็บฝักบัวให้ห่างจากเครื่องทำความร้อนซึ่งอาจทำให้ฝักบัวเสียหายหรือผู้ใช้งานได้รับบาดเจ็บ

#### มาตรฐานผลิตภัณฑ์

สุขภัณฑ์ผลิตภายใต้มาตรฐานผลิตภัณฑ์อุตสาหกรรม (มอก.)

#### ระยะเวลาการติดตั้ง



**98951T**

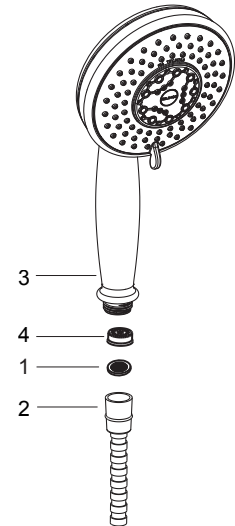
**98952T**

\*ขนาดระยะแสดงค่าโดยประมาณ  
\*หน่วย: มม.

## ข้อแนะนำการติดตั้ง

ประกอบแหวนรอง (1) เข้ากับข้อต่อสายฝักบัว (2, ไม่รวมอยู่ในชุดสินค้า) ชั้นหัวฝักบัว (3) เข้ากับสายฝักบัว ต่อปลายสายฝักบัวอีกด้านเข้ากับท่อน้ำเข้า

**ข้อสังเกต:** ใช้ตัวลดแรงดันน้ำ (4) หากแรงดันน้ำสูงเกิน ชั้นหัวฝักบัวออก ประกอบตัวลดแรงดันน้ำเข้ากับหัวฝักบัวและประกอบแหวนรองเข้ากับข้อต่อสายฝักบัว จากนั้นต่อหัวฝักบัวกับสายฝักบัว

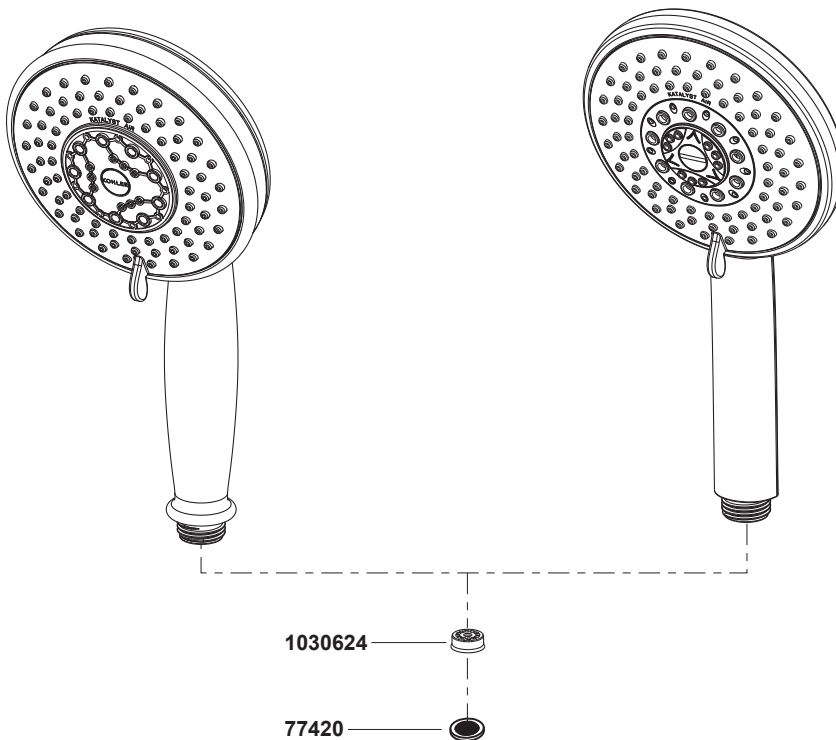


## การทำความสะอาด

สำหรับทุกพื้นผิว: ทำความสะอาดด้วยน้ำสบู่อ่อนๆ ล้างทำความสะอาด และเช็ดให้แห้งด้วยผ้านุ่ม ผลิตภัณฑ์ทำความสะอาดอาจมีส่วนผสมของสารเคมี เช่น แอมโมเนีย, คลอไรด์, ผลิตภัณฑ์ทำความสะอาดห้องน้ำ เป็นต้น ซึ่งอาจเกิดความเสียหายกับพื้นผิวผลิตภัณฑ์ได้ จึงไม่แนะนำให้ใช้ในการทำความสะอาด

ห้ามใช้ผลิตภัณฑ์ทำความสะอาดที่มีฤทธิ์กัดกร่อน

## อุปกรณ์ประกอบและอะไหล่



\*\*ระบุรหัสวัสดุเคลือบผิว/สีในการสั่งซื้อผลิตภัณฑ์