

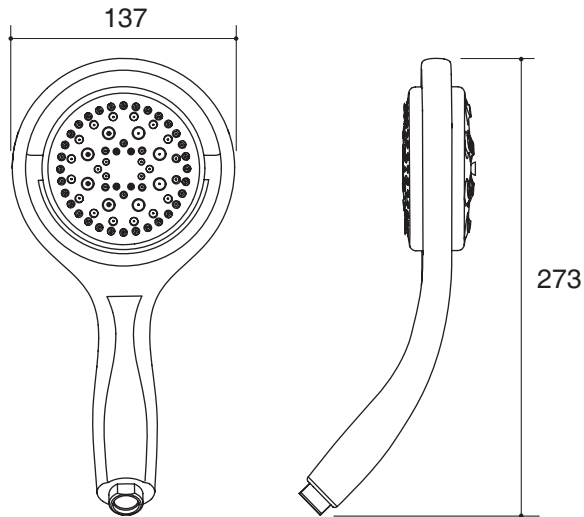
INSTALLATION GUIDE /

ข้อแนะนำการติดตั้ง

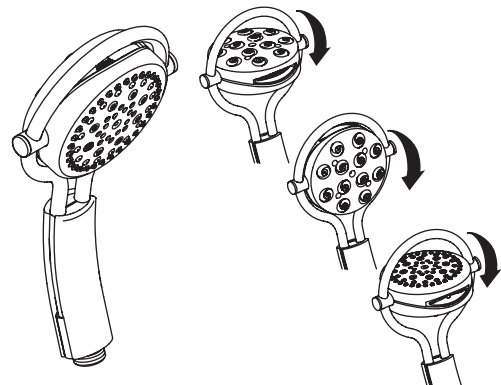
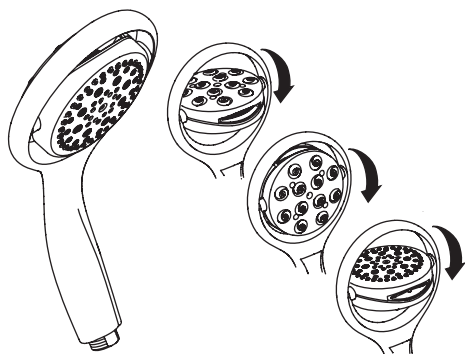
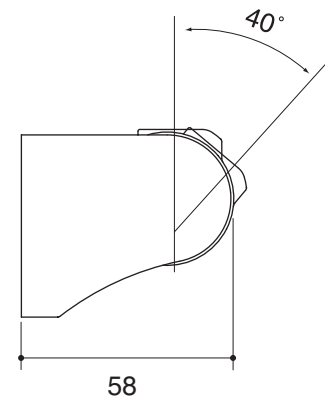
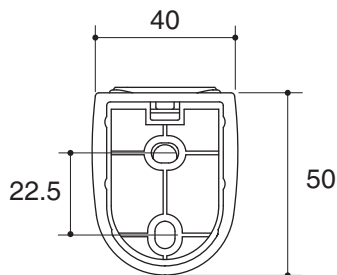
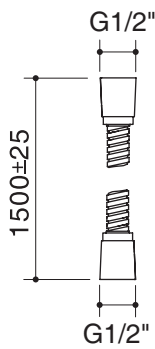
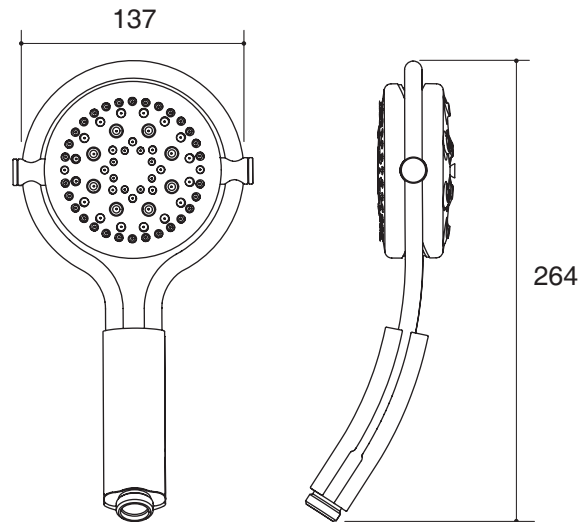
Unit : mm

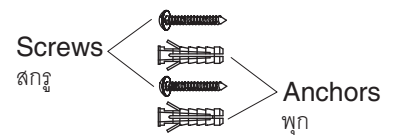
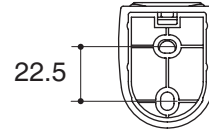
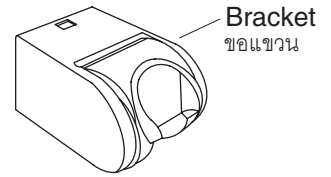
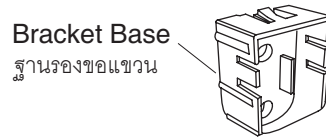
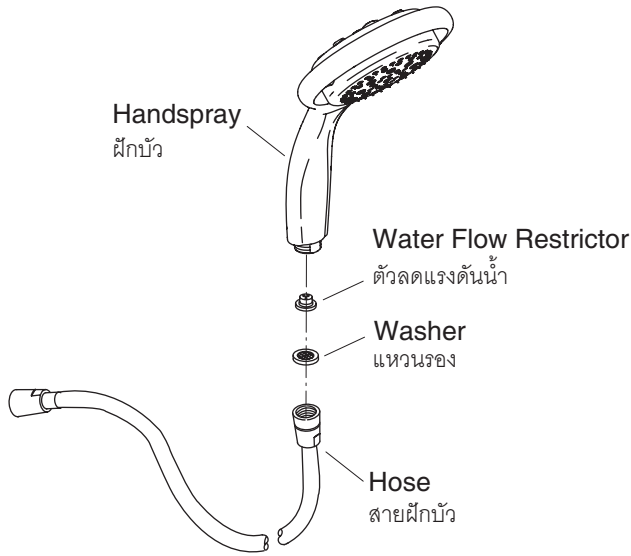
หน่วย: มม

K-15599X



K-15600X





การติดตั้งฝักบัว

- เปิดก๊อกน้ำเย็นและน้ำร้อน เพื่อขจัดสิ่งสกปรกต่าง ๆ ออกจากทางน้ำ
- สวมแหวนยางเข้ากับสายฝักบัว
- ใส่ตัวลดแรงดันน้ำเข้าไปในทางน้ำเข้าของฝักบัว (ใช้เฉพาะรุ่น 15599X)
- ใช้มือหมุนฝักบัวเข้ากับสายฝักบัวจนแน่น
- ประกอบสายฝักบัวเข้ากับทางน้ำออก
- ใช้ประแจขันเกลียวที่สายฝักบัวเชื่อมต่อกับทางน้ำออก อย่าให้แน่นจนเกินไป

ทดสอบการติดตั้ง

- เปิดก๊อกน้ำ
- ตรวจสอบการรั่วซึมของสายฝักบัว และทางน้ำหัวฝักบัว หากมีการปรับการติดตั้ง สามารถทำได้ตามความเหมาะสม
- หมุนหัวฝักบัวเพื่อตรวจสอบ การทำงานของระบบการพ่นน้ำ
- ปิดก๊อกน้ำ

การติดตั้งขอแขวนฝักบัว

- แยกฐานรองออกจากขอแขวน
- จัดตำแหน่งฐานรองบนผนัง และกำหนดตำแหน่งรูเจาะพุก
- เจาะรูยึดตามที่กำหนดบนผนัง
- สวมพุกเข้าผนัง
- ยึดฐานรองเข้ากับผนังด้วยสกรู
- สวมขอแขวนให้เข้าพอดีกับฐานรอง
- แขวนฝักบัวบนขอแขวน

Install the Handshower

- Run cold and hot water through the shower outlet to flush out dirt and debris.
- Insert the washers into the end of the inlet of the handshower hose.
- Put the water flow restrictor into inlet of the handshower. (only 15599X)
- Thread the handshower onto the hose until hand-tight. Do not overtighten.
- Thread the hose onto the shower outlet.
- Wrench tighten the hose to the shower outlet. Do not overtighten.

Installation Checkout

- Turn on the shower valve
- Check for leaks at each end of the handshower hose and the inlet of the handshower. Make any adjustments as needed.
- Rotate the handshower face to verify smooth operation of the spray options.
- Turn off the shower valve.

Install the Shower Bracket

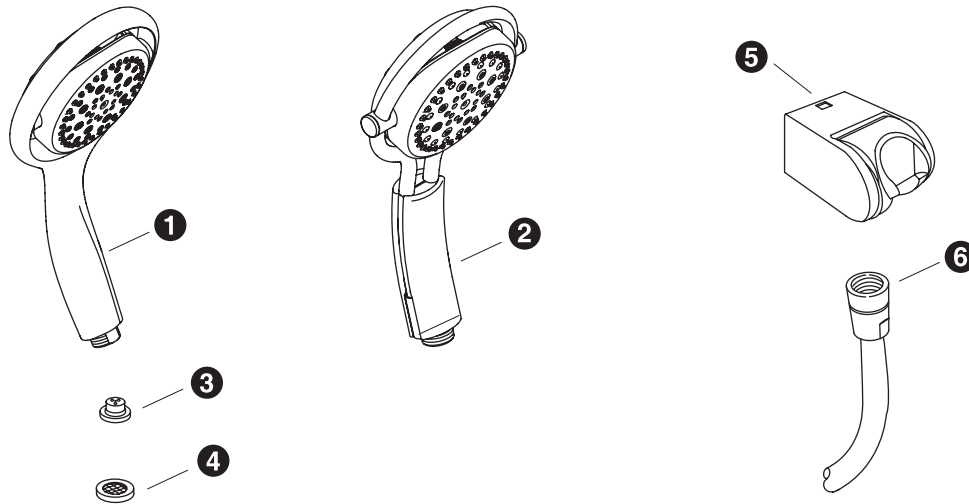
- Separate between the bracket from the bracket base.
- Position the bracket base on the wall, and mark anchoring hole locations.
- Drill mounting holes at the marked location on the finished wall.
- Insert the anchors into the finished wall.
- Secure the bracket base to the finished wall with screw.
- Fit the bracket over the bracket base and snap into place.
- Hang the handshower on the shower bracket.

การดูแลรักษาและทำความสะอาด

เทคนิคในการบำรุงรักษาที่ถูกต้องคือ หมั่นเช็ดผิวโลหะให้แห้งอยู่เสมอ หากปล่อยให้หยดน้ำระเหยบนผิวโลหะจะทำให้เกิดคราบบนก๊อกน้ำ สิ่งสำคัญในการทำความสะอาดคือ ชีบน้ำออกจากตัวก๊อกให้แห้งด้วยผ้านุ่ม ไม่ควรใช้สารทำความสะอาดที่มีส่วนผสมของแอมโมเนีย สารฟอกขาว กรด (รวมถึงสารละลายไฮโดรคลอริก) หรือสารเคมีซึ่งจะทำลาย พื้นผิว ก๊อกน้ำ ควรใช้สบู่อ่อนล้างและเช็ดให้แห้งด้วยผ้านุ่มหรือฟองน้ำ

Care and Cleaning

The ideal cleaning technique is to always blot dry any water from metal surfaces. Allowing water to evaporate on metal will form water deposits. It is important to use a dabbing action to dry metal using dry cloths. Do not use cleaners containing ammonia, bleach, acid (including hydrochloric solution) or chemicals that can damage the finishes. Use mild soap solution, rinse and be sure to wipe the entire surfaces dry. Use only a soft cloth or nonabrasive sponge to wipe surfaces



Service Parts - อุปกรณ์ประกอบ

No. หมายเลข	Description อุปกรณ์ประกอบ	K-15599X	K-15600X
1	1119917** Handspray (หัวฝักบัว)	✓	
2	1120863** Handspray (หัวฝักบัว)		✓
3	880091 Water Flow Restrictor (ตัวลดแรงดันน้ำ)	✓	
4	77420 Washer (แหวนรอง)	✓	✓
5	1059041** Bracket (ชุดขอแขวนฝักบัว)	✓	✓
6	1072938** Hose (สายน้ำดี)	✓	✓

การรับประกันก๊อกน้ำโคห์เลอร์

บริษัทโคห์เลอร์ (ประเทศไทย) จำกัด (มหาชน) รับประกันสินค้าเฉพาะผลิตภัณฑ์ที่ซื้อจากร้านค้าผู้แทนจำหน่ายภายในประเทศไทยเท่านั้น

ก๊อกน้ำโคห์เลอร์ รับประกันสินค้าภายใต้เงื่อนไขดังนี้

1. รับประกันการรั่วซึมของเซรามิกวาล์วที่เกิดการรั่วซึมจากปากก๊อกน้ำโดยรับประกันตลอดชีวิตของผู้ซื้อสำหรับการใช้งานบ้านพักอาศัยทั่วไป และรับประกัน 1 ปีหลังจากวันที่ซื้อสินค้า สำหรับการใช้งานในสถานที่สาธารณะ
2. การรับประกันไม่ครอบคลุมถึงการตกทอดไปยังบุคคลอื่นๆ นอกเหนือจากผู้ซื้อ, การย้ายที่อยู่อาศัย, รอยขีดข่วนที่เกิดจากการติดตั้ง, การใช้งาน และการทำความสะอาดที่ผิดวิธี*
3. ไม่ครอบคลุมถึงความเสียหายที่อาจเกิดจากการติดตั้งที่ผิดวิธี, การดัดแปลงอุปกรณ์ รวมถึงกรวด ทรอย และสิ่งสกปรกอื่นๆ ที่เป็นสาเหตุให้เกิดการสึกกร่อนของแผ่นเซรามิกวาล์ว
4. การรับประกันไม่ครอบคลุมค่าติดตั้งหรือถอนหรือค่าใช้จ่ายอื่นที่นอกเหนือจากตัวผลิตภัณฑ์ หากพบว่า ผลิตภัณฑ์ที่อยู่ในระยะประกันไม่สามารถใช้งานได้ อันเนื่องมาจากความบกพร่องของตัวผลิตภัณฑ์ บริษัทฯ จะทำการซ่อมแซมหรือเห็นสมควรเปลี่ยนเฉพาะอะไหล่หรือตัวผลิตภัณฑ์เท่านั้น

การขอรับประกันสินค้า ตรวจสอบการซื้อสินค้าโดยแนบใบกำกับภาษีให้กับทางบริษัทโคห์เลอร์ (ประเทศไทย) จำกัด (มหาชน)

เพื่อคุณภาพและประสิทธิภาพของผลิตภัณฑ์ตลอดอายุการใช้งาน โดยไม่ให้เกิดความเสียหาย ลูกค้าน่าควรเลือกซื้ออะไหล่ วัสดุ และ/หรือการบริการ จากบริษัทหรือตัวแทนจำหน่ายเท่านั้น

โปรดติดต่อขอรับประกันสินค้าจากร้านค้า, ตัวแทนจำหน่ายที่สั่งซื้อโดยตรง หรือติดต่อฝ่ายลูกค้าสัมพันธ์ พร้อมเอกสารการซื้อสินค้าได้ตลอดเวลาทำการได้ที่

ลูกค้าสัมพันธ์

บริษัทโคห์เลอร์ (ประเทศไทย) จำกัด (มหาชน)

ชั้น 16 อาคารจัสมิน ซิตี้ เลขที่ 2 ซอยสุขุมวิท 23 ถ.สุขุมวิท

แขวงคลองเตยเหนือ เขตวัฒนา กรุงเทพฯ 10110

โทร. 0-2204-6222 โทรสาร. 0-2204-6224

อีเมล: callcenterthailand@KOHLER.com

หมายเหตุ

1. สีและชนิดผิวของผลิตภัณฑ์อาจมีความแตกต่างจากภาพที่ระบุในแค็ตตาล็อก
2. บริษัทขอสงวนสิทธิ์ที่จะเปลี่ยนแปลงคุณลักษณะของผลิตภัณฑ์ บรรจุภัณฑ์ หรือรุ่นที่มีจำหน่ายในตลาด โดยมีต้องแจ้งให้ทราบล่วงหน้า

*ห้ามใช้น้ำยาทำความสะอาดที่มีส่วนผสมของสารกัดกร่อน, แอมโมเนีย, สารฟอกขาว, ของเหลวที่มีฤทธิ์เป็นกรด, ซีเมนต์, แอลกอฮอล์, ตัวทำละลาย หรือผลิตภัณฑ์อื่นๆ ที่ห้ามใช้กับวัสดุโครเมียม การทำความสะอาดด้วยผลิตภัณฑ์ที่มีส่วนผสมดังกล่าวจะไม่อยู่ในการรับประกันสินค้า

การรับประกันนี้อยู่ภายใต้บริษัทโคห์เลอร์

ลิขสิทธิ์ ©2552 บริษัทโคห์เลอร์ (ประเทศไทย) จำกัด (มหาชน)

KOHLER® FAUCET LIMITED WARRANTY

Kohler (Thailand) Public Company Limited warrants to the original products, which are purchased from authorized distributors and dealers within Thailand only,

Kohler® faucet warrants limited warranty within following terms and conditions:

1. Warrants ceramic valve to be free from leakage and dripping of aerator. Warrants its faucet on normal residential use for as long as the original consumer purchase owns his or her home. Nevertheless, if the Faucet is used commercially, Kohler (Thailand) Public Company Limited warrants the faucet one (1) year from the date the product is purchased.
2. Warranty does not cover the change of owner, relocation of owner, scratch from installation and improper cleaning* and usage.
3. Warranty excludes damage caused by incorrect installation, modification, pebbles, sand and other debris which cause the ceramic valve to erode.
4. Warranty is not covered for labor charges, installation or other incidental or consequential costs. If a defect is found in normal residential use, Kohler (Thailand) Public Company Limited will at its election, repair, provide a replacement service part or product, or make appropriate adjustment.

Proof of purchase (Tax Invoice) must be provided to Kohler (Thailand) Public Company Limited with all warranty claims.

To ensure continuous product quality and performance, as well as product durability and life-time, without any damage to the product, consumers should purchase and use only genuine service parts and after-sales services from Kohler (Thailand) Public Company Limited or company's authorized service centers, distributors, or dealers only.

To obtain warranty service, please contact the authorized KOHLER dealers or contact the KOHLER Call Center, together with proof of purchase at:

Call Center

KOHLER (Thailand) Public Company Limited

16th Floor, Jasmine City Building

2 Soi Sukhumvit 23, Sukhumvit Road

Bangkok 10110

Tel: 0-2204-6222 Fax: 0-2204-6224

Email: callcenterthailand@KOHLER.com

Remarks:

1. There may be variation in finished/color fidelity between catalog images and actual products.
2. Kohler (Thailand) Public Company Limited reserves the right to make changes in product characteristics, packaging, or availability at any time without notice.

*Never use cleaners containing abrasive cleansers, ammonia, bleach, acids, waxes, alcohol, solvents or other products not recommended for chrome. This will void the warranty.

This is Kohler Co.'s exclusive written warranty.

COPYRIGHT ©2009 BY KOHLER (THAILAND) PUBLIC COMPANY LIMITED.

THE BOLD LOOK
OF KOHLER®

Call Center/ลูกค้าสัมพันธ์

Tel. 0 2204 6222 Fax. 0 2204 6224

callcenterthailand@kohler.com