

การรับประกันสินค้า

บริษัทโคห์เลอร์ (ประเทศไทย) จำกัด (มหาชน) รับประกันสินค้าเฉพาะสินค้าที่ซื้อจากร้านค้าผู้แทนจำหน่ายภายในประเทศไทยเท่านั้น การรับประกันสินค้าตามสภาพการใช้งานตามปกติ หากมีตำหนิ ชำรุด ใช้งานไม่ได้ในระยะเวลาประกัน บริษัทฯจะดำเนินการซ่อมหรือเห็นสมควรเปลี่ยน เฉพาะสินค้าที่ชำรุดหรือในกรณีที่เทียบเท่าโดยไม่มีคิดมูลค่าของตัวสินค้า ทั้งนี้ บริษัทฯจะรับผิดชอบเฉพาะตัวสินค้าเท่านั้น ไม่ครอบคลุมถึงการติดตั้ง รื้อถอน รวมถึงความเสียหายหรือค่าใช้จ่ายใดๆที่เกิดจากตัวสินค้า ความเสียหายจากการเคลื่อนย้าย ขนส่ง รอยขีดข่วนที่เกิดจากการติดตั้ง หรือเกิดจากการกระทำของลูกค้ การผูกเรือนเนื่องจากสารเคมี การใช้งาน และการบำรุงรักษาที่ผิดวิธี การรับประกันจะครอบคลุมเฉพาะสินค้าที่ซื้อและติดตั้งภายในประเทศไทยเท่านั้น

ระยะเวลาการรับประกันสินค้าภายใต้เงื่อนไขการรับประกันสินค้า:

- เซรามิกวาล์ว (เฉพาะการรั่วซึมจากปากก๊อก)
 - **ตลอดอายุการใช้งาน*** สำหรับบ้านพักอาศัย
 - และ 5 ปี สำหรับสถานที่สาธารณะ
- ตัวก๊อก อายุการรับประกันสินค้า 5 ปี
- อุปกรณ์ประกอบอ่างล้างหน้า อายุการรับประกันสินค้า 5 ปี
- ก๊อกอัตโนมัติ อายุการรับประกันสินค้า 1 ปี
- สายฉีดชำระ อายุการรับประกันสินค้า 5 ปี (เฉพาะรุ่น) (เฉพาะการรั่วซึมจากหัวฉีดชำระ)
- ฝักบัว อายุการรับประกันสินค้า 5 ปี
- อุปกรณ์ประกอบห้องน้ำ อายุการรับประกันสินค้า 5 ปี

ความเสียหายที่เกิดจากการใช้สินค้าไม่ถูกวิธี การฝ่าฝืนคำแนะนำเรื่องการใช้งาน ความประมาท อุบัติเหตุ หรือความเสียหายที่เกิดจากสาเหตุภายนอก หรือภัยธรรมชาติ เช่น ไฟไหม้ น้ำท่วม แผ่นดินไหว ความเสียหายดังกล่าวอยู่นอกเหนือการรับประกันตามเงื่อนไขทั้งสิ้น ลูกค้าจะต้องเป็นผู้รับผิดชอบค่าอะไหล่ และค่าบริการในการซ่อมแซมเอง

บริษัทฯจะไม่รับผิดชอบความเสียหายอันเกิดจากการติดตั้งผิดวิธี การรื้อถอน รวมถึงความเสียหายหรือค่าใช้จ่ายใดๆที่เกิดขึ้นจากตัวสินค้า จากความเสียหายจากการเคลื่อนย้าย รอยขีดข่วนจากการกระทำของลูกค้ การบำรุงรักษาที่ผิดวิธี ปัญหาจากการใช้สารเคมี ความร้อนและสารละลายต่างๆ

เพื่อให้สินค้ามีประสิทธิภาพและคุณภาพในการใช้งานได้อย่างสม่ำเสมอ และมีอายุการใช้งานที่ยาวนาน โดยไม่ก่อให้เกิดความเสียหาย ลูกค้าควรเลือกใช้ อะไหล่ วัสดุ และ/หรือการบริการจากบริษัทหรือตัวแทนจำหน่ายเท่านั้น

*การรับประกันก๊อกตลอดอายุการใช้งาน

บริษัทโคห์เลอร์รับประกันก๊อกน้ำของบริษัทที่ผลิตตั้งแต่ วันที่ 1 มกราคม 2540 เป็นต้นไป โดยจะรับประกันการรั่วซึมและน้ำหยดจากปากก๊อก โดยจะรับประกันตลอดระยะเวลาที่ผู้ซื้อครอบครองที่พักอาศัยนั้น โดยการรับประกันจะสิ้นสุดเมื่อเปลี่ยนผู้ถือครองที่พักอาศัยนั้นหรือผู้ซื้อสินอายุ ถ้าก๊อกน้ำมีการรั่วซึมหรือน้ำหยดจากการใช้งานปกติ บริษัทโคห์เลอร์จะส่งเซรามิกวาล์วตัวใหม่เพื่อทดแทนตัวที่ชำรุดโดยไม่มีค่าใช้จ่ายใดๆ

บริษัทรับประกันก๊อกน้ำและอุปกรณ์ประกอบอื่นๆครอบคลุมเฉพาะตัวสินค้าที่พบปัญหาข้อบกพร่องจากการผลิตเท่านั้น บริษัทฯจะดำเนินการซ่อมแซมหรือเปลี่ยนสินค้านั้นๆ หรือเทียบเท่าให้ตามที่เห็นสมควร โดยไม่มีคิดมูลค่าอะไหล่หรือตัวสินค้า แต่ทั้งนี้ไม่ครอบคลุมค่าใช้จ่ายในการซ่อมแซม ค่าติดตั้ง หรือ ความเสียหายใดๆอันเกิดจากการการขนส่ง การติดตั้ง รื้อถอน การตัดแปลงแก้ไขอุปกรณ์ของตัวสินค้า รวมถึงการใช้งาน และการทำความสะอาดที่ผิดวิธีหรือสิ่งอุดตันต่างๆ อันเป็นสาเหตุทำให้สินค้าบกพร่อง บริษัทฯจะพิจารณาการรับประกันจากเอกสารอ้างอิง อาทิเช่น ใบเสร็จรับเงิน ใบส่งของ หรือหลักฐานอื่นๆโดยนับจากวันที่ซื้อสินค้าเป็นสำคัญ บริษัทฯขอสงวนสิทธิ์ในการรับประกันสินค้าหากไม่มีเอกสารอ้างอิงดังกล่าว

ข้อควรระวัง สินค้าต้องไม่เคยผ่านการทำความสะอาดด้วยสารทำความสะอาดที่มีส่วนผสมของ แอมโมเนีย กรด แอลกอฮอล์ สารฟอกขาว สารทำละลาย แวกซ์ หรือสารประกอบอื่นๆ ที่ไม่เหมาะแก่การทำทำความสะอาดผิวโครเมียม

โปรดติดต่อขอรับประกันสินค้าจากร้านค้า ตัวแทนจำหน่ายที่สั่งซื้อโดยตรง หรือติดต่อฝ่ายลูกค้าสัมพันธ์ พร้อมเอกสารการซื้อสินค้าได้ตลอดเวลาทำการได้ที่

ฝ่ายลูกค้าสัมพันธ์

บริษัทโคห์เลอร์ (ประเทศไทย) จำกัด (มหาชน)
 ชั้น 16 อาคารจัสมิน ซิตี้ เลขที่ 2 ซอยสุขุมวิท 23 ถ.สุขุมวิท
 แขวงคลองเตยเหนือ เขตวัฒนา กรุงเทพฯ 10110
 โทร. 0-2204-6222 โทรสาร. 0-2204-6224
 อีเมล: callcenterthailand@kohler.com
 ลิขสิทธิ์ ©2559 บริษัทโคห์เลอร์ (ประเทศไทย) จำกัด (มหาชน)

LIMITED WARRANTY

Kohler (Thailand) Public Company Limited warrants to the original products, which are purchased from authorized distributors and dealers within Kingdom of Thailand only, to be free of defects in material and workmanship.

Within the below mentioned periods from the date of purchase, Kohler(Thailand) Public Company Limited will at its election, repair, replace or make appropriate adjustment where company's inspection disclose any such defect occurring in normal usage and maintenance but is not responsible for labor charges, removal charges, installation, or other incidental or consequential costs. In no event shall the liability of Kohler(Thailand) Public Company Limited exceed the purchase price of the product. This warranty applies only to Kohler Faucets installed in Thailand.

- Ceramic Valve(leak/drip)
 - **Lifetime Limited Warranty*** for residential use
 - and Five (5) Years for commercial use
- Finish Five(5) Years
- Fitting Five(5) Years
- Automatic faucet One(1) Year
- Hygiene spray(leak/drip from hygiene spray body) only Five(5) Years for selected models
- Shower Five(5) Years
- Bathroom accessories Five(5) Years

This limited warranty DOES NOT COVER the defect or damage caused by accident, natural disasters such as fire, flood, or earthquake, misuse or abuse of products. Improper care and cleaning will void the warranty. Consumers are responsible for the cost of service parts and service fee for such cases.

To ensure continuous product quality and performance, as well as product durability and lifetime, without any damage to the product, consumers should purchase and use only genuine service parts and after-sales services from Kohler (Thailand) Public Company Limited or company's authorized service centers, distributors, or dealers only.

*KOHLER® Faucet Lifetime Limited Warranty

Kohler (Thailand) warrants its faucets manufactured after January 1, 1997, to be leak and drip free during normal residential use for as long as the original consumer purchaser owns his or her home. If the faucet should leak or drip during normal use, Kohler (Thailand) will, free of charge; replace the new cartridge necessary to put the faucet in good working condition.

Kohler (Thailand) also warrants all other aspects of the faucet or accessories ("Faucet")**to be free of defects in material and workmanship during normal residential use for as long as the original consumer purchaser owns his or her home. If a defect is found in normal residential use, Kohler (Thailand) will, at its election, repair, provide a replacement part or product, or make appropriate adjustment. Damage to a product caused by accident, misuse, or abuse is not covered by this warranty. Improper care and cleaning will also void the warranty.

Proof of purchase (original sales receipt) must be provided to Kohler(Thailand) with all warranty claims. Kohler (Thailand) is not responsible for labor charges, installation, or other incidental or consequential costs. In no event shall the liability of Kohler (Thailand) exceed the purchase price of the Faucet.

Important: Never use cleaners containing abrasive cleansers, ammonia, bleach, acids, waxes, alcohol, solvents or other products not recommended for chrome. This will void the warranty.

To obtain warranty service, please contact your dealers or contact the KOHLER (Thailand) Call Center, together with proof of purchase at;

Call Center

KOHLER (Thailand) Public Company Limited
 16th Floor, Jasmine City Building
 2 Soi Sukhumvit 23, Sukhumvit Road,
 Wattana, Bangkok 10110
 Tel: 02204-6222 Fax: 0-2204-6224
 Email: callcenterthailand@kohler.com

COPYRIGHT ©2016 BY KOHLER (THAILAND) PUBLIC COMPANY LIMITED

ก๊อกผสมลงอ่างอาบน้ำและยืนอาบแบบติดผนัง พร้อมฝักบัวสายอ่อน รุ่นกาลาตี

KOHLER®

INSTALLATION INSTRUCTIONS

ข้อแนะนำการติดตั้ง

Wall-Mount Bath and Shower Faucet

72650X ก๊อกผสมลงอ่างอาบน้ำและยืนอาบแบบติดผนังพร้อมฝักบัวสายอ่อน

ก่อนเริ่มการติดตั้ง

BEFORE YOU BEGIN

ข้อมูลในคู่มือนี้มาจากข้อมูลผลิตภัณฑ์ล่าสุดที่มีอยู่ในช่วงเวลากการจัดพิมพ์ บริษัทฯขอสงวนสิทธิ์ในการเปลี่ยนแปลงข้อมูลผลิตภัณฑ์บรรจุภัณฑ์ที่มีอยู่โดยมีต้องแจ้งให้ทราบล่วงหน้า

All information is based on the latest product information available at the time of publication. Kohler Co. reserves the right to make changes in product characteristics, packaging, or availability at any time without notice. Please leave these instructions for the consumer. They contain important information.

คู่มือนี้มีข้อมูลสำคัญ โปรดมอบเอกสารให้กับเจ้าของผลิตภัณฑ์

NOTES:

1. ปิดวาล์วน้ำทำความสะอาดท่อน้ำดี เพื่อขจัดเศษสิ่งสกปรกต่างๆ
2. ตรวจสอบท่อน้ำหากมีการชำรุดแนะนำให้เปลี่ยนใหม่
3. ตรวจสอบระบบสุขาภิบาล
4. ควรทำการติดตั้งก๊อกน้ำก่อนการติดตั้งอ่างอาบน้ำ
5. แรงดันน้ำไม่ต่ำกว่า 0.05 เมกะปาสคาล (0.5 บาร์)
6. แรงดันน้ำสูงสุดสำหรับหัวฝักบัวคือ 0.5 เมกะปาสคาล (5 บาร์) หากมากกว่า 0.5 เมกะปาสคาล ต้องใช้ตัวลดแรงดันน้ำ อุณหภูมิน้ำสูงสุดที่ 60°C โปรดเก็บ ฝักบัว, หัวฝักบัว และก้านฝักบัวให้ห่างจากเครื่องทำความร้อนซึ่งอาจทำให้ผลิตภัณฑ์เสียหายหรือผู้ใช้งานได้รับบาดเจ็บ

1. Shut off the water supplies to the fitting.
2. Inspect the supply tubing for damage. Replace as necessary.
3. Observe local plumbing codes.
4. If possible, install the faucet before installing the bath tub.
5. The minimum inlet water pressure for the diverter is 0.05MPa (0.5bar).
6. The highest working pressure for handspray is 0.5MPa (5bar). If it exceeds 0.5MPa (5bar), a pressure reducer is needed. The highest water and environment temperature is 60°C. Please keep handspray, showerhead and the shower arm away from heater, or it may become damaged and cause injury to the user.

มาตรฐานผลิตภัณฑ์

STANDARD APPLICABLE

สุขภัณฑ์ผลิตภายใต้มาตรฐานผลิตภัณฑ์อุตสาหกรรม (มอก.)

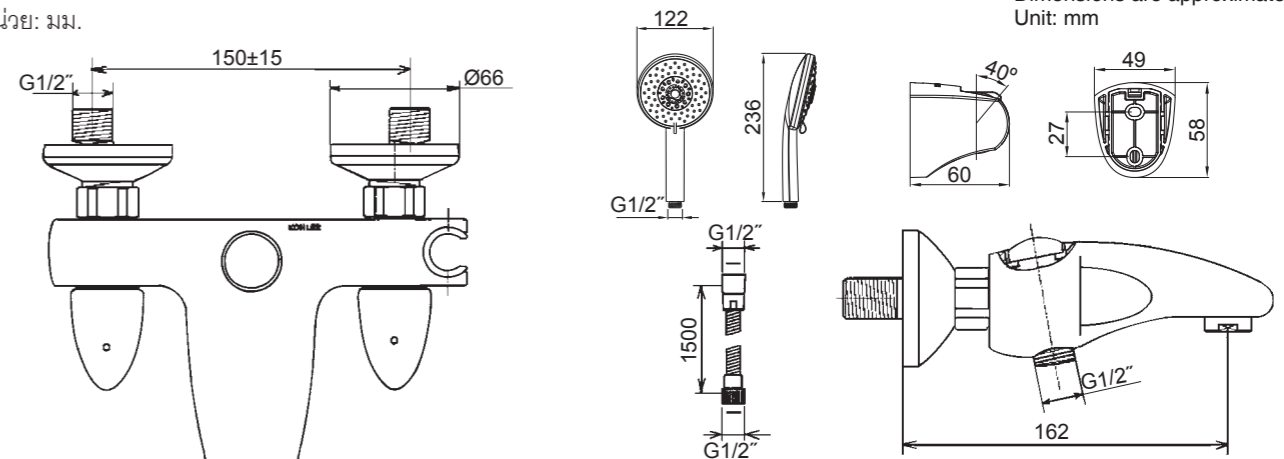
Special model meets or exceeds the following at date of manufacture: TIS

ระยะการติดตั้ง

ROUGH-IN DIMENSIONS

ขนาดระยะแสดงค่าโดยประมาณ หน่วย: มม.

Dimensions are approximate. Unit: mm



การใช้งานมือบิด	HANDLE OPERATION
<p>เปิดก๊อกน้ำโดยหมุนมือบิดก้านโยกทวนเข็มนาฬิกา และหมุนตามเข็มนาฬิกาเพื่อปิดก๊อกน้ำ</p>	<p>Both handles open with turning counterclockwise and close with turning clockwise.</p>
วิธีการติดตั้ง	INSTALLATION
<p>การติดตั้งก๊อกน้ำ</p> <p>การดำเนินการติดตั้ง ผู้ติดตั้งจะต้องเตรียมเกลียวท่อน้ำดีไว้ G1/2 นิ้ว (1) ที่ได้ระดับ, เว้นระยะห่าง 150 มม. เกลียวจะต้องไม่ยื่นออกจากผนัง</p> <p>ปล่อยน้ำเพื่อทำความสะอาดท่อน้ำดีเพื่อขจัดเศษสิ่งสกปรกต่างๆ</p> <p>ติดตั้งข้อเยื้อง (2) สองชิ้นเข้ากับท่อน้ำร้อนและท่อน้ำเย็น โดยใช้เทปพันเกลียวพันที่เกลียวท่อน้ำร้อน</p> <p>ปรับข้อเยื้องให้ได้ระยะกึ่งกลางห่างกัน 150 มม. และปรับให้ได้ระดับ สวมฝาครอบ (3) เข้ากับข้อต่อ ประกอบฝาครอบให้ชิดกับผนัง</p>	<p>How To Install The Faucet</p> <p>To perform installation, installer must provide G1/2" female supply fittings (1), spaced 150mm apart, level and not extend beyond finished wall surface.</p> <p>Flush the water supply pipes thoroughly to remove debris.</p> <p>Install the two offset connectors (2) into the HOT and COLD supply pipes. Use appropriate thread sealants on pipe threads.</p> <p>Adjust the center-to-center distance between the connectors to 150mm and level. Thread the trim caps (3) onto the connectors so that the trim cap contact the finished wall.</p>
<p>สวมแหวนรอง (8) เข้าไปด้านในนอตขันนอต (7) เข้ากับข้อต่อให้แน่น</p> <p>สวมวาล์วกันน้ำไหลย้อนกลับ (10) เข้ากับหัวฝักบัว (4) สวมตัวลดแรงดันน้ำ (9) เข้ากับหัวฝักบัว หากจำเป็น</p> <p>ข้อสังเกต: โอรังของวาล์วกันน้ำไหลย้อนกลับต้องอยู่ด้านนอก</p> <p>สวมแหวนรอง เข้ากับสายฝักบัว (5) ทั้งสองด้าน เชื่อมต่อสายฝักบัวเข้ากับทางน้ำเข้าของฝักบัว (6) และหัวฝักบัว</p> <p>ขันนอตข้อต่อทุกจุดให้แน่น</p>	<p>Put the washers (8) into supply nuts of the faucet. Thread the faucet supply nuts (7) onto the connectors and tighten.</p> <p>Put the check valve (10) into the hand-spray (4) inlet. Put the restrictor (9) into the handspray inlet if needed.</p> <p>Note: Keep the O-ring of the check valve outward.</p> <p>The washer provided with hose (5) must be installed in each end of the hose. Connect shower outlet (6) and handspray. Tighten all the connections.</p>
<p>วิธีการติดตั้งขอแขวนฝักบัว</p> <p>กำหนดตำแหน่งติดตั้งขอแขวนบนผนัง ทำเครื่องหมายผ่านรูยึดบนฐานรองขอแขวนบนผนัง ตามรูปแสดงระยะการติดตั้ง เจาะรูทั้งสองบนผนัง เจาะรูให้มีขนาดเท่ากับ พุก (11) จากนั้นสวมพุก</p>	<p>How to Install the Shower Bracket</p> <p>Determine a suitable location on the finished wall to install the bracket. Mark bracket base mounting hole locations on the wall according to the dimension. Drill two holes on the finished wall, the holes should match the anchors(11). Install the anchors.</p>

<p>ขันสกรู (12) ยึดฐานรองขอแขวน (13, ด้านแบน อยู่ด้านบน) ให้แน่นกับผนัง สวมขอแขวน (14) เข้ากับฐานรองขอแขวน และกดล็อกเข้าด้วยกัน</p>	<p>Tighten screws(12) to secure bracket base(13, flat side upward). Put the bracket(14) onto the bracket base and lock by stopper.</p>
ทดสอบการติดตั้ง	INSTALLATION CHECKOUT
<p>ตรวจสอบให้แน่ใจว่า นอตทุกตัวขันแน่น</p> <p>ตรวจสอบให้แน่ใจว่า มือบิดอยู่ในตำแหน่งปิด</p> <p>เปิดวาล์วน้ำ เพื่อตรวจสอบการรั่วซึม ซ่อมแซมหากเกิดการรั่วซึม</p> <p>ถอดปากก๊อกน้ำ (15) ถอดฝักบัวออก (4) เปิดก๊อกน้ำร้อนและน้ำเย็นทิ้งไว้สักครู่ เพื่อขจัดเศษต่างๆออกจากปากก๊อกน้ำ ตรวจสอบการรั่วซึมปิดก๊อกน้ำ ประกอบปากก๊อกและฝักบัวอีกครั้ง</p>	<p>Ensure that all coupling nuts are tight.</p> <p>Ensure that the handles are in the off position.</p> <p>Turn on the main water supply, and check for leaks. Repair as needed.</p> <p>Remove the aerator (15) and handspray (4). Run hot and cold water through the faucet for about one minute to remove any debris. Check for leaks. Remove any debris from the aerator assembly. Shut the faucet off. Reinstall the aerator assembly and handspray.</p>
การดูแลรักษาและทำความสะอาด	CARE AND CLEANING
<p>เพื่อการดูแลรักษาและทำความสะอาดผลิตภัณฑ์ของท่านอย่างมีประสิทธิภาพ โปรดปฏิบัติตามคำแนะนำดังนี้</p> <ul style="list-style-type: none"> • ทดสอบน้ำยาทำความสะอาดกับพื้นผิวผลิตภัณฑ์ในบริเวณที่ไม่เป็นที่สังเกตเห็นก่อนใช้น้ำยาทำความสะอาด • หลังจากใช้น้ำยาทำความสะอาด เช็ดทำความสะอาดแล้วล้างน้ำออกทันที จากนั้นเช็ดให้แห้ง • ห้ามแช่น้ำยาทำความสะอาดบนพื้นผิวผลิตภัณฑ์ • ใช้ฟองน้ำหรือผ้านุ่มทำความสะอาดพื้นผิวผลิตภัณฑ์ ห้ามใช้วัสดุหยาบ เช่น แปรงหรือแผ่นขัด • ข้อแนะนำในการดูแลพื้นผิวผลิตภัณฑ์คือ ล้างน้ำสะอาดให้ทั่ว และเช็ดคราบน้ำบนพื้นผิวผลิตภัณฑ์หลังจากการใช้งานทุกครั้ง 	<p>For best results, keep the following in mind when caring for your product:</p> <ul style="list-style-type: none"> • Always test your cleaning solution on an inconspicuous area before applying to the entire surface. • Wipe surfaces clean and rinse completely with water immediately after applying cleaner. Rinse and dry any overspray that lands on nearby surfaces. • Do not allow cleaners to soak on surfaces. • Use a soft, dampened sponge or cloth. Never use an abrasive material such as a brush or scouring pad to clean surfaces. • The ideal cleaning technique is to rinse thoroughly and blot dry any water from the surface after each use.

KOHLER®

SERVICE PARTS

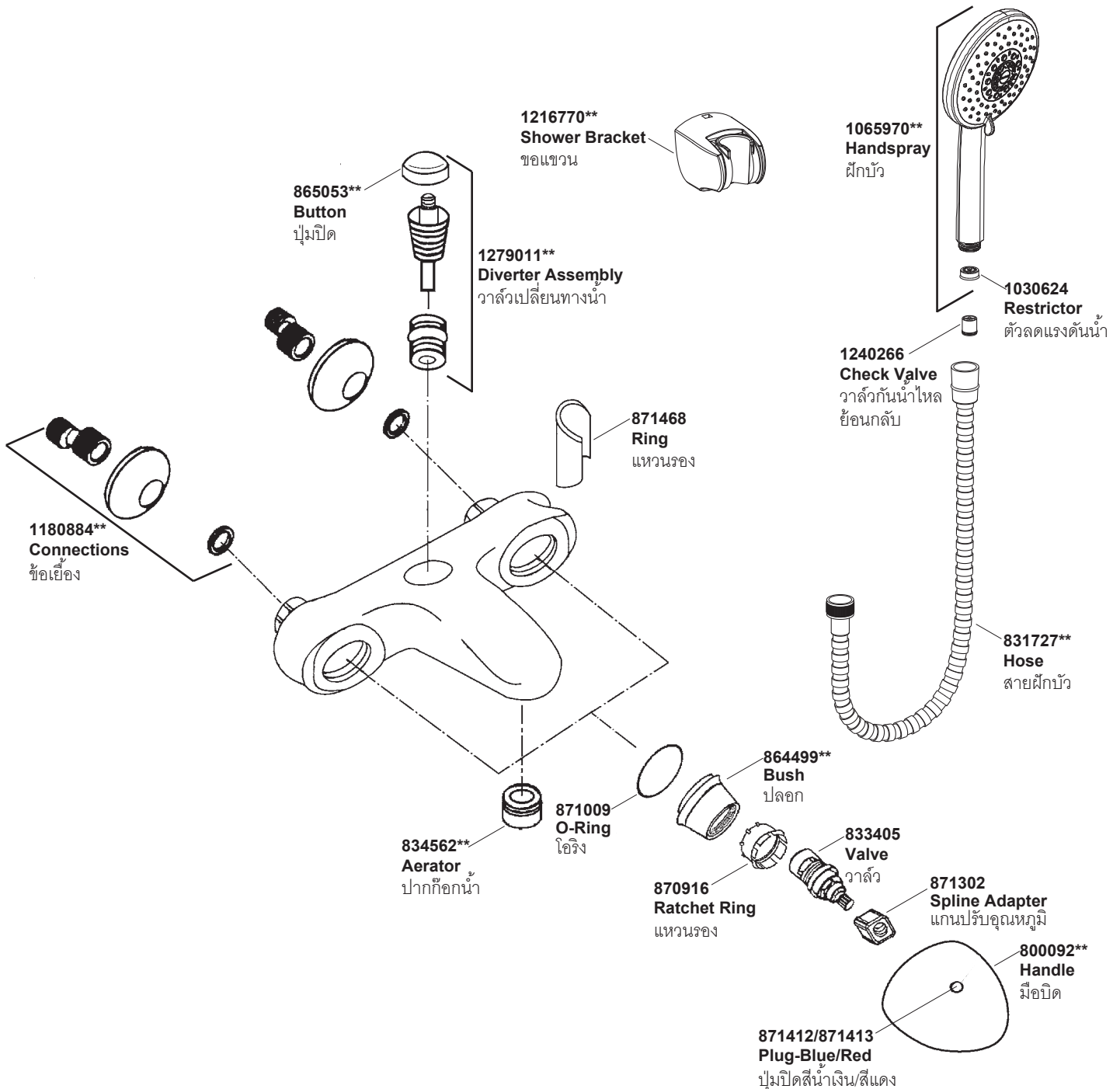
อุปกรณ์ประกอบและอะไหล่

ก๊อกผสมลงอ่างอาบน้ำและยืนอาบน้ำแบบติดผนังพร้อมฝักบัวสายอ่อน รุ่นกาลาตี

GALATEE

Wall-Mount Bath and Shower Faucet

72650X ก๊อกผสมลงอ่างอาบน้ำและยืนอาบน้ำแบบติดผนังพร้อมฝักบัวสายอ่อน



****Color code must be specified when ordering.**

****ระบุรหัสสีวัสดุเคลือบผิว/สีในการสั่งซื้อผลิตภัณฑ์**

NOTE: For all Asia pacific regions (excluding China) add SP (SPxxxxxx-**) in front of the part number when ordering.

หมายเหตุ: ระบุ SP เพิ่มในรหัส SPxxxxxx-** เมื่อสั่งซื้อผลิตภัณฑ์ในประเทศไทยกลุ่มเอเชียแปซิฟิก (ยกเว้นประเทศจีน)

Call Center: +(66) 2204 6222
e-mail: callcenterthailand@kohler.com