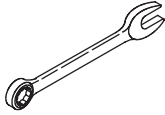
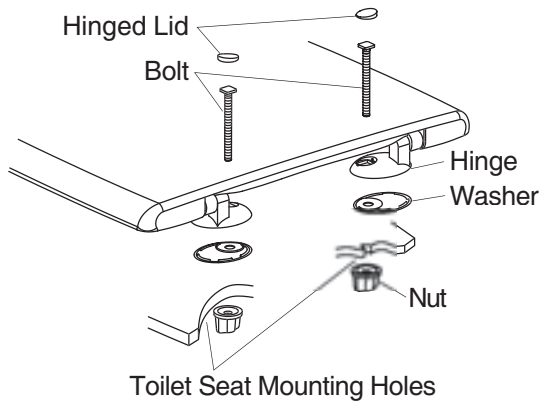


Tools Needed:



Wrench



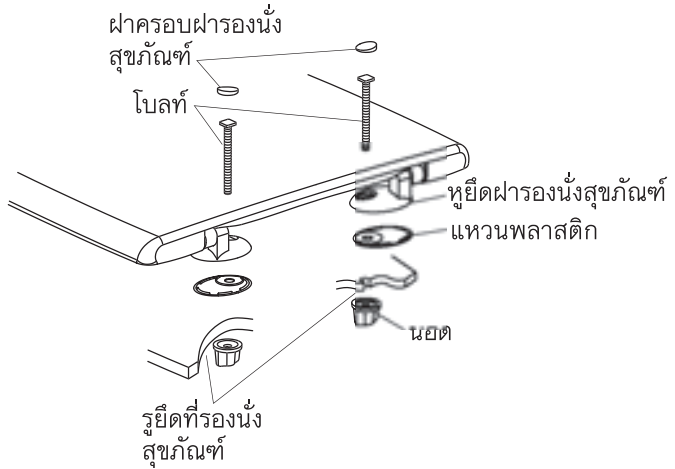
Install the Toilet Seat

- Snap open the two hinged lids that cover the seat bolt holes.
- Assemble the seat and the seat cover with two hinges. Fit the bolt trough the hinges from the top.
- Position the seat on the toilet so the bolts fit trough the toilet seat mount-holes.
- Loosely thread the nut on the bolts. Tighten the bolts holding the nut if necessary. Center the Seat as needed. Snap the hinged lids closed.
- Open up and close down the toilet seat to ensure the proper installation.

Care and Cleaning

Clean the outside surface of your toilet seat with mild soap, such as liquid dish soap and warm water. Wipe the entire surface completely dry with a clean soft cloth. Do not use any abrasive cleaners, as they will scratch and dull the surface. Avoid any detergents, disinfectants, or cleaning products in aerosol cans. Avoid contact with abrasive chemicals and cosmetics, such as fingernail polish and aftershave, as they may damage the finish of your toilet seat.

เครื่องมือที่จำเป็น



วิธีการติดตั้งที่รองนั่งและฝารองนั่งสุขภัณฑ์

- เปิดฝาปิดหูยึดที่รองนั่งสุขภัณฑ์ทั้งสองข้าง
- นำที่รองนั่งและฝารองนั่งมาประกอบเข้ากันด้วยหูยึด โดยสวมหูยึดเข้ากับรูยึดที่รองนั่งสุขภัณฑ์
- สวมโบลท์เข้ากับรูยึดที่รองนั่งสุขภัณฑ์ แหวนพลาสติก และโถสุขภัณฑ์
- สวมนอตเข้ากับโบลท์ จัดให้ได้ตำแหน่ง จากนั้นขันนอตให้แน่น แล้วจึงปิดฝาครอบฝารองนั่งสุขภัณฑ์
- ทดสอบการเปิด-ปิดที่รองนั่งและฝารองนั่งสุขภัณฑ์ให้เหมาะสมกับการใช้งาน

การดูแลรักษาและทำความสะอาด

ทำความสะอาดพื้นผิวที่รองนั่งและฝารองนั่งสุขภัณฑ์ด้วยน้ำสบู่เจือจาง และล้างด้วยน้ำอุ่น เช็ดให้แห้งด้วยผ้านุ่ม ห้ามใช้อุปกรณ์ทำความสะอาดที่มีผิวหยาบ ซึ่งจะทำให้พื้นผิวเป็นรอยต่างได้ หลีกเลี่ยงการใช้ผงซักฟอก น้ำยาฆ่าเชื้อโรค หรือน้ำยาทำความสะอาดชนิดฟอง หลีกเลี่ยงการสัมผัสโดยตรงกับน้ำยาเคมีที่มีฤทธิ์กัดผิวและเครื่องสำอางบางชนิด เช่น น้ำยาล้างเล็บ หรือน้ำยาโกนหนวด เพราะอาจทำให้พื้นผิวที่รองนั่งและฝารองนั่งสุขภัณฑ์เสียหายได้

พายลูกค้าสัมพันธ์ โทร. 0-2204-6222
Call Center : +(66) 2204-6222
callcenterthailand@kohler.com