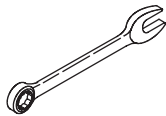


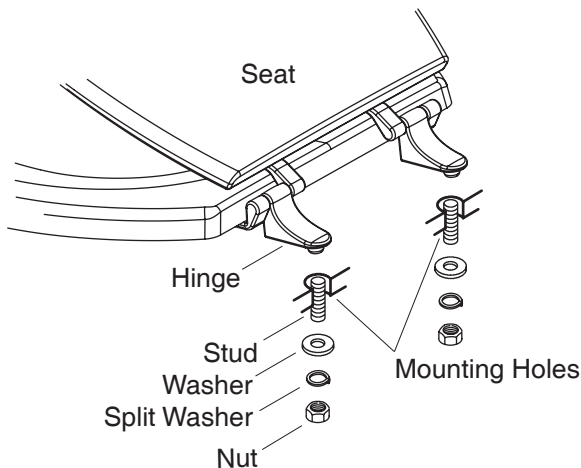
THE BOLD LOOK
OF **KOHLER**[®]
INSTALLATION GUIDE

TOILET SEAT
K-4637, K-4717, K-4718, K-4719

Tools Needed:



7/16" Wrench



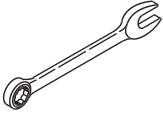
Install the Toilet Seat

- Thread a stud into the underside of each hinge.
- Align the two studs with the mounting holes in the toilet, then position the seat on the toilet.
- Slide a washer followed by a split washer onto each of the studs, then secure with a nut.
- Tighten the nuts using a 7/16" wrench. Do not overtighten.

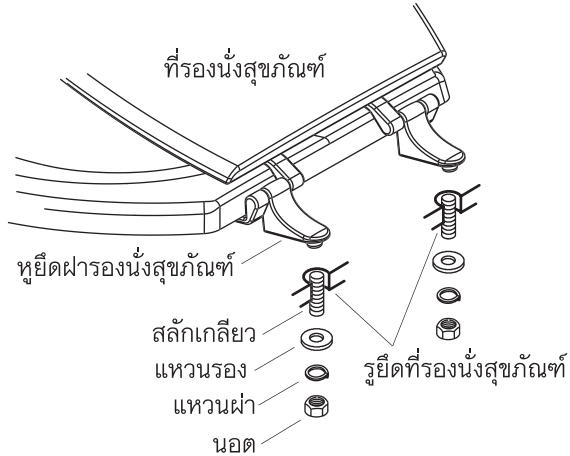
Care and Cleaning

Clean the outside surface of your toilet seat with mild soap, such as liquid dish soap and warm water. Wipe the entire surface completely dry with a clean soft cloth. Do not use any abrasive cleaners, as they will scratch and dull the surface. Avoid any detergents, disinfectants, or cleaning products in aerosol cans. Avoid contact with abrasive chemicals and cosmetics, such as fingernail polish and aftershave, as they may damage the finish of your toilet seat.

เครื่องมือที่จำเป็น



ประแจขนาด 7/16 นิ้ว



วิธีการติดตั้งที่ร่อนนั่งและฝารองนั่งสุขภัณฑ์

- หมุนสลักเกลียวเข้ากับหูยัดฝารองนั่งสุขภัณฑ์ โดยสวมจากด้านล่างของหูยัด
- สวมสลักเกลียวลงในรูยึดบนโถสุขภัณฑ์ จัดตำแหน่งที่ร่อนนั่งสุขภัณฑ์ให้เหมาะสม
- สวมแหวนรอง, แหวนผ้า เข้ากับสลักเกลียว และขันนอตให้แน่น
- ใช้ประแจขนาด 7/16 นิ้ว ขันให้แน่นพอดี ระวังอย่าขันให้แน่นเกินไป

การดูแลรักษาและทำความสะอาด

ทำความสะอาดพื้นผิวที่ร่อนนั่งและฝารองนั่งสุขภัณฑ์ด้วยน้ำสบู่เจือจาง และล้างด้วยน้ำอุ่น เช็ดให้แห้งด้วยผ้านุ่ม ห้ามใช้อุปกรณ์ทำความสะอาดที่มีผิวหยาบ ซึ่งจะทำให้พื้นผิวเป็นรอยต่างได้ หลีกเลี่ยงการใช้ผงซักฟอก น้ำยาฆ่าเชื้อโรค หรือน้ำยาทำความสะอาดชนิดฟอง หลีกเลี่ยงการสัมผัสโดยตรงกับน้ำยาเคมีที่มีฤทธิ์กัดผิวและเครื่องสำอางบางชนิด เช่น น้ำยาล้างเล็บ หรือน้ำยาโกนหนวด เพราะอาจทำให้พื้นผิวที่ร่อนนั่งและฝารองนั่งสุขภัณฑ์เสียหายได้

ฝ่ายลูกค้าสัมพันธ์ : 0-2204-6222
Call Center : +(66) 2204-6222
callcenterthailand@kohler.com