

# KOHLER®

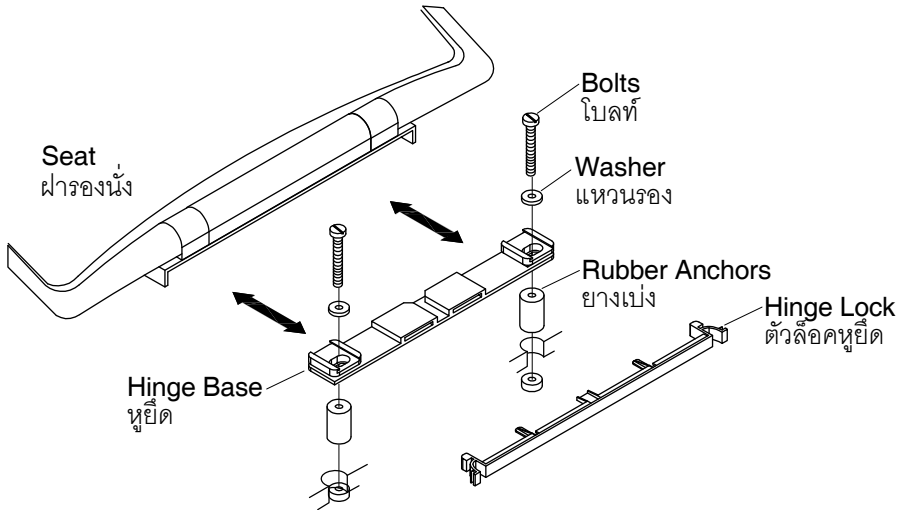
INSTALLATION AND CARE GUIDE

คู่มือแนะนำการติดตั้งและการดูแลรักษา

K-4417X, K-4735X-M, K-8798X

TOILET SEAT

ฝารองนั่ง



## Install the Toilet Seat

- ❑ Insert the rubber anchors into the mounting hole of bowl. (For K-4417X skip this step)
- ❑ Insert washers into the bolts, and fit the bolts through the hole of hinges. (For K-4417X do not insert washer)
- ❑ Install the hinge base into the mounting hole of bowl with bolts . Position the hinge base and tighten the nuts.
- ❑ Insert the seat into the hinge base. Center the seat as needed.
- ❑ Attach the hinge lock to the hinge base.

## ติดตั้งฝารองนั่ง

- ❑ สวมยางเบ่งเข้ากับรูยึดบนโถสุขภัณฑ์ (สำหรับรุ่น K-4417X ไม่ต้องติดตั้งขั้นตอนนี้)
- ❑ สวมแหวนรองเข้ากับโพลท์ จากนั้นสวมโพลท์เข้ากับรูของหูยึด (สำหรับรุ่น K-4417X ไม่ต้องสวมแหวนรอง)
- ❑ ประกอบหูยึดเข้ากับรูยึดบนโถสุขภัณฑ์ด้วยโพลท์ จัดตำแหน่งหูยึดฝารองนั่ง จากนั้นขันนอตให้แน่น
- ❑ ประกอบฝารองนั่งเข้ากับหูยึด และจัดตำแหน่งฝารองนั่งให้ได้กึ่งกลาง
- ❑ ประกอบตัวล็อกหูยึดเข้ากับหูยึด

## Care and Cleaning

Clean the outside surface of your toilet seat with mild soap, such as liquid dish soap and warm water. Wipe the entire surface completely dry with a clean soft cloth. Do not use any abrasive cleaners, as they will scratch and dull the surface. Avoid any detergents, disinfectants, or cleaning products in aerosol cans. Avoid contact with abrasive chemicals and cosmetics, such as fingernail polish and aftershave, as they may damage the finish of your toilet seat.

## การดูแลรักษาและทำความสะอาด

ทำความสะอาดพื้นผิวฝารองนั่งสุขภัณฑ์ด้วยน้ำสบู่เจือจาง และล้างด้วยน้ำอุ่น เช็ดให้แห้งด้วยผ้านุ่ม ห้ามใช้อุปกรณ์ทำความสะอาดที่มีผิวหยาบ ซึ่งจะทำให้พื้นผิวเป็นรอยต่างได้ หลีกเลี่ยงการใช้ผงซักฟอก น้ำยาฆ่าเชื้อโรค หรือน้ำยาทำความสะอาดชนิดฟ้น หลีกเลี่ยงการสัมผัสโดยตรงกับน้ำยาเคมีที่มีฤทธิ์กัดผิว และเครื่องสำอางบางชนิด เช่น น้ำยาล้างเล็บ หรือน้ำยาโกนหนวด เพราะอาจทำให้พื้นผิวฝารองนั่งเสียหายได้

ลูกค้าสัมพันธ์/Call Center: +(66) 2204 6222  
e-mail: callcenterthailand@kohler.com