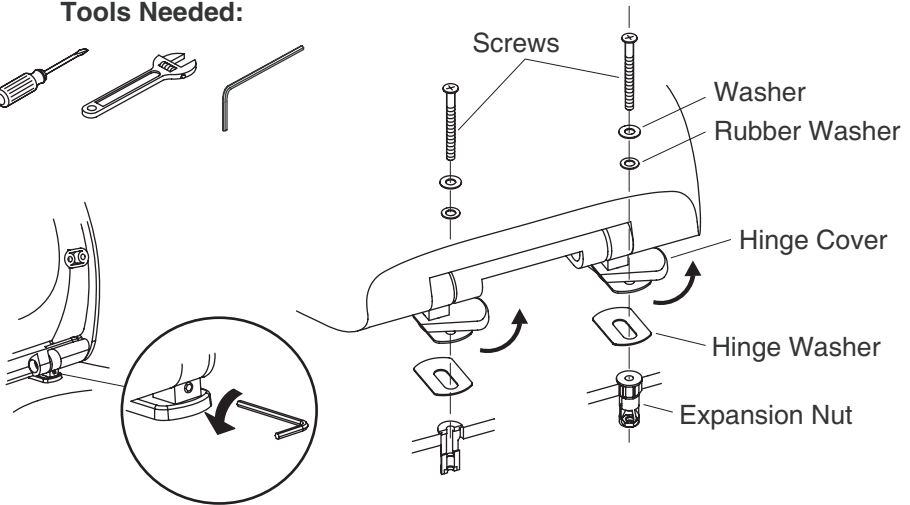
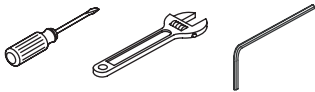


Tools Needed:



Your Toilet Seat

Your Kohler toilet seat is designed to close softly when the seat is released.

Install the Toilet Seat

- Install the expansion nuts into the toilet seat mounting holes on the bowl.
- Open the hinges cover.
- Place the hinge washer into the hinge.
- Insert the washers, rubber washers and screws into the hinge.
- Position the toilet seat on the bowl. Assemble the toilet seat with the screw through the expansion nut.
- Close the hinges cover.
- Tighten the hinge with L-wrench.
- Open up and close down the toilet seat for several times to ensure the proper installation.

Care and Cleaning

Clean the outside surface of your toilet seat with mild soap, such as liquid dish soap and warm water. Wipe the entire surface completely dry with a clean soft cloth. Do not use any abrasive cleaners, as they will scratch and dull the surface. Avoid any detergents, disinfectants, or cleaning products in aerosol cans. Avoid contact with abrasive chemicals and cosmetics, such as fingernail polish and aftershave, as they may damage the finish of your toilet seat.

One-Year Limited Warranty

For Asia, China, Thailand and India Only

KOHLER® plumbing fixtures, faucets and fittings are warranted to be free of defects in material and workmanship for one year from date of installation.

Kohler Co. will at its election, repair, replace or make appropriate adjustment where Kohler Co. inspection discloses any such defects occurring in normal usage within one year after installation.

Kohler Co. is not responsible for installation costs.

To obtain warranty service, contact Kohler Co. either through your Dealer, Plumbing Contractor, or by writing:

For *Asia*:

Asia Customer Service Centre, Kohler Asia Pacific Limited,
19/F, Shanghai Square, 138 Huai Hai Road, Lu Wan District,
Shanghai, P.R.C., 200021

For *China*:

Kohler China Investment Co., Ltd.
Central Customer Service Centre
19/F, Shanghai Square, 138 Huai Hai Road, Lu Wan District
Shanghai, P.R.C., 200021
Tel: +(86) 21 2305 2288 Fax: +(86) 21 6375 6050

For *Thailand*:

Call Center, Kohler (Thailand) Public Company Limited.
16th FL. Jasmine City Bldg. 2 Sukhumvit 23,
Wattana, Bangkok, Thailand. 10110
Tel. +(66) 2204 6222 Fax. +(66) 2204 6224
E-mail:callcenterthailand@kohler.com

For *India*:

Kohler India Corp.Pvt. Ltd.
1st FL. 138/6, 6th A Cross, RMV Extn.
Sadashivnagar, Bangalore, India- 560 080
Tel. +(91) 124 4319601

This is our exclusive written warranty.

Notes:

1. There may be variation in color fidelity between catalog images and actual plumbing fixtures.
2. Kohler Co. reserves the right to make changes in product characteristics, packaging or availability at any time without notice.

COPYRIGHT © 2007 BY KOHLER CO.

One-Year Limited Warranty

For Australia Only

KOHLER® plumbing fixtures, faucets and fittings are warranted to be free of defects in material and workmanship for one year from date of installation.

Kohler Co. will, at its election, repair, replace or make appropriate adjustment where Kohler Co. inspection discloses any such defects occurring in normal usage within one year after installation.

Kohler Co. is not responsible for removal or installation costs.

To obtain warranty service, contact Kohler Co. either through your Dealer, Plumbing Contractor, Home Center or Customer Service by calling +(61) 1300 362 284 from within Australia.

Implied warranties including that of merchantability and fitness for a particular purpose are expressly limited in duration to the duration of this warranty. Kohler Co. disclaims any liability for special, incidental or consequential damages. Some states/regions do not allow limitations on how long an implied warranty lasts, or the exclusion or limitation of special, incidental or consequential damages so these limitations and exclusions may not apply to you. This warranty gives you specific legal rights. You may also have other rights which vary from state/province to state/province.

This is our exclusive written warranty.

Notes:

1. There may be variation in color fidelity between catalog images and actual plumbing fixtures.
2. Kohler Co. reserves the right to make changes in product characteristics, packaging or availability at any time without notice.

COPYRIGHT © 2007 BY KOHLER CO.

5 -Year Limited Warranty

For New Zealand Only

KOHLER[®] plumbing fixtures, faucets and fittings are warranted to be free of defects in material and workmanship for five (5) years from date of installation.

Kohler Co. will, at its election, repair, replace or make appropriate adjustment where Kohler Co. inspection discloses any such defects occurring in normal usage within five (5) years after installation. Kohler Co. is not responsible for removal or installation costs.

To obtain warranty service, contact Kohler Co. either through your Dealer, Plumbing Contractor, Home Center or Customer Service by calling 0 800 100 382 from within New Zealand.

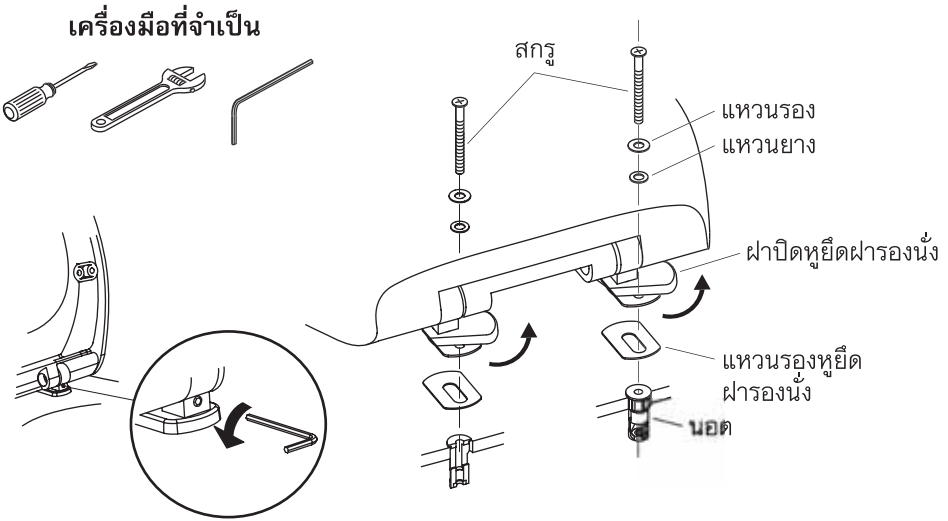
Implied warranties including that of merchantability and fitness for a particular purpose are expressly limited in duration to the duration of this warranty, Kohler Co. disclaims any liability for special, incidental or consequential damages. Some states/regions do not allow limitations on how long an implied warranty lasts, or the exclusion or limitation of special, incidental or consequential damages so these limitations and exclusions may not apply to you. This warranty gives you specific legal rights. You may also have other rights which vary from state/province to state/province.

This is our exclusive written warranty.

Notes:

1. There may be variation in color fidelity between catalog images and actual plumbing fixtures.
2. Kohler Co. reserves the right to make changes in product characteristics, packaging or availability at any time without notice.

COPYRIGHT © 2007 BY KOHLER CO.



ที่รองนั่งและฝารองนั่งสุขภัณฑ์ของท่าน

ที่รองนั่งและฝารองนั่งสุขภัณฑ์โคห์เลอร์ได้รับการออกแบบให้ปิดอย่างนุ่มนวลปราศจากเสียงเมื่อฝารองนั่งสัมผัสกับที่รองนั่งสุขภัณฑ์

วิธีการติดตั้งที่รองนั่งและฝารองนั่งสุขภัณฑ์

- สวมนอตเข้ากับรูยึดที่รองนั่งบนโถสุขภัณฑ์
- เปิดฝาปิดหูยึดที่รองนั่ง
- สวมแหวนรองหูยึดที่รองนั่งเข้ากับหูยึดที่รองนั่ง
- สวมแหวนรอง แหวนยาง และสกรูเข้ากับหูยึด
- จัดตำแหน่งที่รองนั่งบนโถสุขภัณฑ์ ประกอบที่รองนั่งโดยขันสกรูเข้ากับนอตให้แน่น
- ปิดฝาปิดหูยึดที่รองนั่งและฝารองนั่งสุขภัณฑ์
- เปิดฝารองนั่งสุขภัณฑ์ และขันประแจแอลที่หูยึดให้แน่นอีกครั้ง
- เปิด-ปิดที่รองนั่งและฝารองนั่งสุขภัณฑ์ เพื่อให้มั่นใจว่าติดตั้งสมบูรณ์แล้ว

การดูแลรักษาและทำความสะอาด

ทำความสะอาดพื้นผิวที่รองนั่งและฝารองนั่งสุขภัณฑ์ด้วยน้ำสบู่เจือจาง และล้างด้วยน้ำอุ่น เช็ดให้แห้งด้วยผ้านุ่ม ห้ามใช้อุปกรณ์ทำความสะอาดที่มีผิวหยาบ ซึ่งจะทำให้พื้นผิวเป็นรอยต่างได้ หลีกเลี่ยงการใช้ผงซักฟอก น้ำยาฆ่าเชื้อโรค หรือน้ำยาทำความสะอาดชนิดฟอง หลีกเลี่ยงการสัมผัสโดยตรงกับน้ำยาเคมีที่มีฤทธิ์กัดผิวและเครื่องสำอางบางชนิด เช่น น้ำยาล้างเล็บ หรือน้ำยาโกนหนวด เพราะอาจทำให้พื้นผิวที่รองนั่งและฝารองนั่งสุขภัณฑ์เสียหายได้

รับประกันภายใน 1 ปี

สำหรับประเทศไทย

บริษัทโคห์เลอร์รับประกันความเสียหายของผลิตภัณฑ์และอุปกรณ์ที่เกิดจากการผลิตเป็นเวลา 1 ปี นับจากวันติดตั้ง

บริษัทฯจะซ่อมแซม เปลี่ยน หรือปรับเปลี่ยนให้ตามความเหมาะสม เมื่อพบความเสียหายที่เกิดจากการใช้งานปกติภายในหนึ่งปีนับจากวันติดตั้ง บริษัทฯจะไม่รับผิดชอบค่าใช้จ่ายใดๆที่เกิดจากการติดตั้งหรือการเคลื่อนย้าย

ท่านสามารถติดต่อเพื่อขอรับการประกันสินค้าได้โดย ติดต่อบริษัทโคห์เลอร์ผ่านตัวแทนจำหน่ายที่ท่านซื้อผลิตภัณฑ์ หรือติดต่อแผนกบริการลูกค้าโดยส่งจดหมายมาที่

สำหรับประเทศไทย

ฝ่ายลูกค้าสัมพันธ์ บริษัท โคห์เลอร์ (ประเทศไทย) จำกัด (มหาชน)

ชั้น 16 อาคารจัสมินซิตี 2 ซอยสุขุมวิท 23 ถนนสุขุมวิท

แขวงคลองเตยเหนือ เขตวัฒนา กรุงเทพฯ 10110

โทร. +(66) 2204 6222 โทรสาร +(66) 2204 6224

E-mail: callcenterthailand@kohler.com

สิ่งที่นอกเหนือจากการรับประกันสินค้า

หมายเหตุ

1. สีของผลิตภัณฑ์อาจมีความแตกต่างกับภาพสีที่ระบุในแคตตาล็อก
2. บริษัทฯขอสงวนสิทธิ์ที่จะเปลี่ยนแปลงคุณลักษณะของผลิตภัณฑ์ บรรจุภัณฑ์ หรือรุ่นที่มีจำหน่ายในตลาด โดยมีต้องแจ้งให้ทราบล่วงหน้า

ลิขสิทธิ์ ©2007 โดย KOHLER CO.

New Zealand: +(64) 9-980-6888, 0-800-100-382

Australia: +(61) 1300-362-284

China: +(86) 21-2305-2288

Thailand: +(66) 2204-6222

India: +(91) 124-4319601