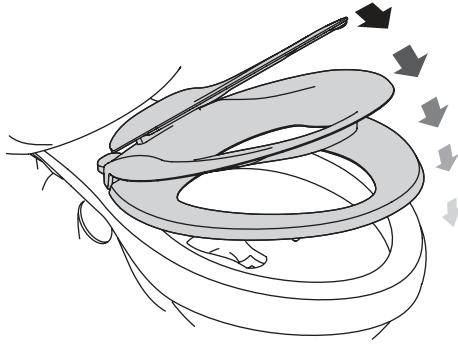


## Install the Toilet Seat

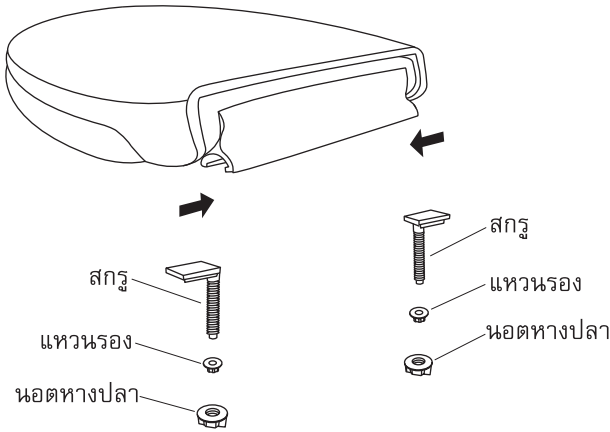
- Remove the existing toilet seat and mounting hardware.
- If necessary, clean the toilet surface.
- Insert the screw into the hinge base.
- Put the washer into the screw.
- Fix the hinge base onto the bowl by align the mounting hardware with the toilet seat mounting holes.
- Thread the lock nut onto each of the screws.
- Verify that the seat is properly positioned.
- Open up and close down the toilet seat to ensure the proper installation.



## Care and Cleaning

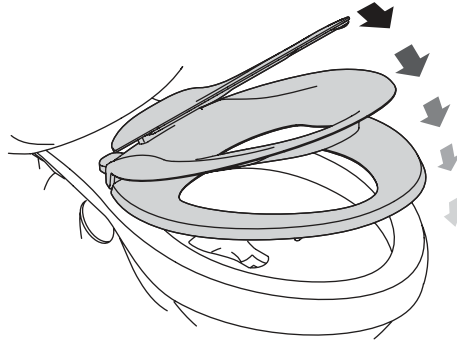
The toilet seat may be completely removed for a complete cleaning, refer to the “Operation” section.

Clean the outside surface of your toilet seat with mild soap, such as liquid dish soap and warm water. Wipe the entire surface completely dry with a clean soft cloth. Do not use any abrasive cleaners, as they will scratch and dull the surface. Avoid any detergents, disinfectants, or cleaning products in aerosol cans. Avoid contact with abrasive chemicals and cosmetics, such as fingernail polish and aftershave, as they may damage the finish of your toilet seat.



### วิธีการติดตั้งที่รองนั่งและฝารองนั่งสุขภัณฑ์

- ถอดที่รองนั่งและอุปกรณ์ยึดชุดเก่าออกจากโถสุขภัณฑ์
- หากมีรอยคราบสกปรก ให้เช็ดทำความสะอาดให้เรียบร้อย
- ประกอบสกรูเข้ากับหูยึด
- สวมแหวนรองเข้ากับสกรู
- ประกอบหูยึดเข้ากับโถสุขภัณฑ์ โดยให้ตรงกับ รูยึดที่โถสุขภัณฑ์ทั้งสองข้าง
- ชั้นนอตเข้ากับสกรูให้แน่น
- จัดตำแหน่งที่รองนั่งสุขภัณฑ์ให้เหมาะสม
- ทดสอบการเปิด - ปิดที่รองนั่งและฝารองนั่งสุขภัณฑ์



## การดูแลรักษาและทำความสะอาด

ที่รองนั่งและฝารองนั่งสุขภัณฑ์สามารถถอดออกทำความสะอาดได้ง่าย โดยกล่าวไว้ใน "วิธีการใช้ที่รองนั่งและฝารองนั่งสุขภัณฑ์"

ทำความสะอาดพื้นผิวที่รองนั่งและฝารองนั่งสุขภัณฑ์ด้วยน้ำสบู่เจือจาง และล้างด้วยน้ำอุ่น เช็ดให้แห้งด้วยผ้านุ่ม ห้ามใช้อุปกรณ์ทำความสะอาดที่มีผิวหยาบ ซึ่งจะทำให้พื้นผิวเป็นรอยต่างได้ หลีกเลี่ยงการใช้ผงซักฟอก น้ำยาฆ่าเชื้อโรค หรือน้ำยาทำความสะอาดชนิดฟอง หลีกเลี่ยงการสัมผัสโดยตรงกับน้ำยาเคมีที่มีฤทธิ์กัดผิวและเครื่องสำอางบางชนิด เช่น น้ำยาล้างเล็บ หรือน้ำยาโกนหนวด เพราะอาจทำให้พื้นผิวที่รองนั่งและฝารองนั่งสุขภัณฑ์เสียหายได้