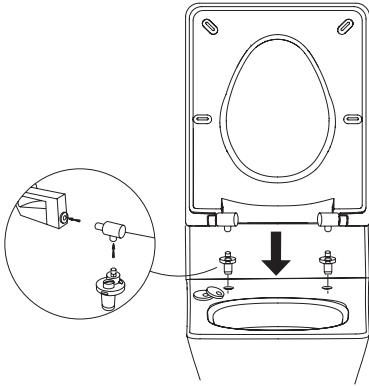


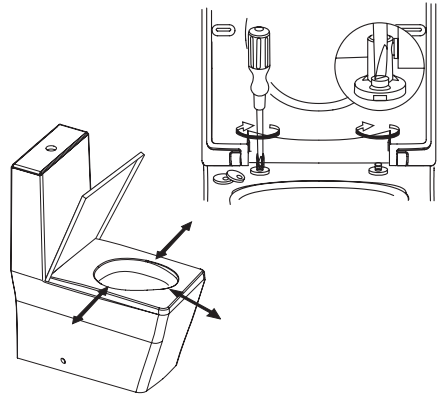
- 1** Insert hinge into the seat as shown in the above figure and install the seat into bowl.

สวมหูยึดเข้ากับที่รองนั่ง ติดตั้งที่รองนั่งเข้ากับโถสุขภัณฑ์ ดังภาพ



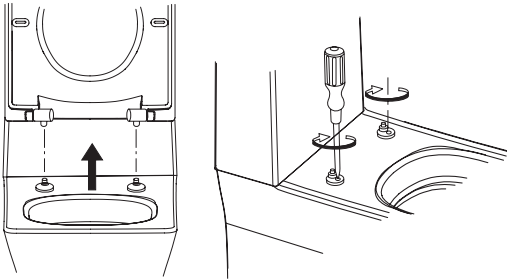
- 2** Screw the installing screw but do not over tighten leave room for adjustment. Adjust the seat.

ขันสกรูแน่นพอควร เพื่อจัดตำแหน่งที่รองนั่ง



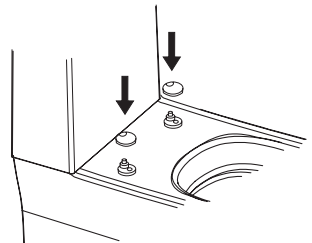
- 3** Take down seat and tighten screws.

ประกอบที่รองนั่งและขันสกรูให้แน่น



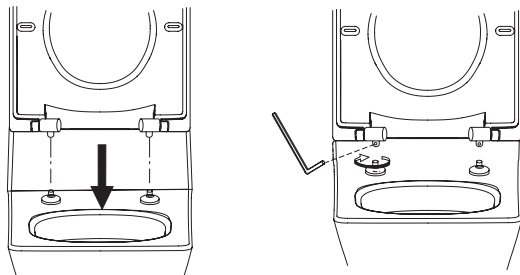
- 4** Fix the cap and seat.

ปิดฝาปิดหูยึดที่รองนั่ง



- 5** Fix damper holder with lock screws.

ขันหูยึดให้แน่นด้วยประแจแอด



Care and Cleaning

For best results, keep the following in mind when caring for your KOHLER product:

- Always test your cleaning solution on an inconspicuous area before applying to the entire surface. Avoid using aerosol products.
- Wipe surfaces clean and rinse completely with water immediately after applying cleaner. Rinse and dry any overspray that lands on nearby surfaces.
- Do not allow cleaners to soak on surfaces.
- Use a soft, dampened sponge or cloth. Never use an abrasive material such as a brush or scouring pad to clean surfaces.
- Do not allow chemicals and cosmetics (such as fingernail polish and aftershave) to come in contact with the seat.
- The ideal cleaning mixture is dishwashing soap and water. Rinse and dry with a soft cloth.

For detailed cleaning information and products to consider, visit www.kohler.com/clean.

การดูแลรักษาและทำความสะอาด

เพื่อการดูแลรักษาผลิตภัณฑ์โครห์เลอร์ของท่านอย่างถูกวิธี โปรดปฏิบัติตามข้อแนะนำดังนี้

- ตรวจสอบน้ำยาทำความสะอาดของท่านก่อน โดยทดลองใช้น้ำยาในบริเวณที่ไม่เป็นที่สังเกตเห็นได้ หลีกเลี่ยงการใช้ผลิตภัณฑ์ทำความสะอาดที่เป็นสเปรย์
- ทำความสะอาดโดยการเช็ดด้วยน้ำยาทำความสะอาดและล้างน้ำออกทันทีหลัง ปล่อยให้แห้ง
- อย่าแช่น้ำยาทำความสะอาดบนผิวหน้าสุขภัณฑ์
- ใช้ฟองน้ำหรือผ้านุ่มชุบน้ำทำความสะอาด อย่าใช้วัสดุผิวหยาบ เช่น แปรงขัดหรือแผ่นขัดทำความสะอาดผิวหน้าสุขภัณฑ์
- อย่าใช้สารเคมีและเครื่องสำอาง (เช่น น้ำยาล้างเล็บและน้ำหอมหลังการโกนหนวด) กับสุขภัณฑ์
- วิธีทำความสะอาด คือ ผสมน้ำยาล้างจานกับน้ำ, ล้างน้ำ และใช้ผ้านุ่มเช็ดให้สะอาด

สำหรับรายละเอียดในการทำความสะอาดและข้อมูลของผลิตภัณฑ์ แนะนำเข้าเว็บไซต์ www.kohler.com/clean.

ลูกค้าสัมพันธ์: 0-2204-6222
Call Center: (66) 2204-6222
callcenterthailand@kohler.com