

KOHLER®

INSTALLATION AND CARE GUIDE
คู่มือแนะนำการติดตั้งและการดูแลรักษา

TOILET SEAT
ฝารองนั่ง
K-4087X

Important Information

IMPORTANT NOTICE TO INSTALLERS!: Please leave these instructions for the consumer. Please retain for future reference.

NOTE: Some installation parts might not be provided.

NOTE: The product pictured in the installation steps may differ from the model being installed.

OPERATING THE TOILET SEAT

Always close the seat cover after use to extend the life time of the seat.

ข้อสำคัญ

ข้อมูลสำคัญ ผู้ติดตั้ง! คู่มือนี้มีข้อมูลสำคัญ โปรดมอบเอกสารให้กับเจ้าของสุขภัณฑ์

ข้อสังเกต: อุปกรณ์สำหรับการติดตั้งบางชิ้นอาจไม่รวมอยู่ในชุดสุขภัณฑ์

ข้อสังเกต: รูปภาพของสุขภัณฑ์ที่แสดงอยู่ในขั้นตอนการติดตั้งอาจแตกต่างไปจากรุ่นสุขภัณฑ์ที่ท่านกำลังติดตั้ง

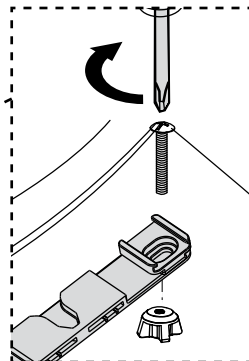
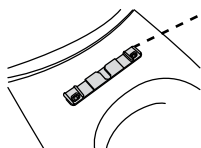
การใช้งานฝารองนั่ง ปิดฝารองนั่งทุกครั้งหลังจากการใช้งาน เพื่อคงสมรรถนะและยืดอายุการใช้งานฝารองนั่ง

Installation/ข้อแนะนำการติดตั้ง

- 1 Install the hinge base to the seat hole on the bowl with screws.

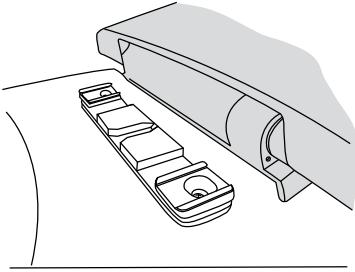
Do not overtighten!

ประกอบหูยึดเข้ากับรูยึดฝารองนั่งบนโถสุขภัณฑ์
ด้วยสกรู อย่าขันแน่นจนเกินไป!

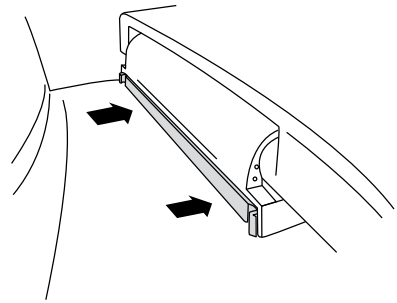


Installation/ ข้อแนะนำการติดตั้ง

- 2** Install the seat to the hinge base.
ประกอบฝารองนั่งเข้ากับหูยึด



- 3** Attach the hinge lock.
ประกอบตัวล็อกหูยึด



Care and Cleaning

Clean the outside surface of your toilet seat with mild soap, such as liquid dish soap and warm water. Wipe the entire surface completely dry with a clean soft cloth. Do not use any abrasive cleaners, as they will scratch and dull the surface. Avoid any detergents, disinfectants, or cleaning products in aerosol cans. Avoid contact with abrasive chemicals and cosmetics, such as fingernail polish and aftershave, as they may damage the finish of your toilet seat.

การดูแลรักษาและทำความสะอาด

ทำความสะอาดพื้นผิวฝารองนั่งสุขภัณฑ์ด้วยน้ำสบู่เจือจาง และล้างด้วยน้ำอุ่น เช็ดให้แห้งด้วยผ้านุ่ม ห้ามใช้อุปกรณ์ทำความสะอาดที่มีผิวหยาบ ซึ่งจะทำให้พื้นผิวเป็นรอยต่างได้ หลีกเลี่ยงการใช้ผงซักฟอก น้ำยาฆ่าเชื้อโรค หรือน้ำยาทำความสะอาดชนิดฟ้น หลีกเลี่ยงการสัมผัสโดยตรงกับน้ำยาเคมีที่มีฤทธิ์กัดผิว และเครื่องสำอางบางชนิด เช่น น้ำยาล้างเล็บ หรือน้ำยาโกนหนวด เพราะอาจทำให้พื้นผิวฝารองนั่งเสียหายได้

ลูกค้าสัมพันธ์/Call Center: +(66) 2204 6222
e-mail: callcenterthailand@kohler.com