

ONE-PIECE INTELLIGENT TOILET K-4026X

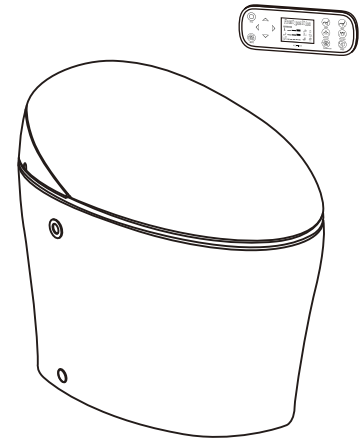
Features

- Vitreous china
- Elongated bowl
- Includes: complete toilet and seat, remote control and remote control holder
- Power Lite flushing system
- 4.8 liter per flush
- 305 mm rough-in for S-trap
- Requires a 220~240 V, 15 A minimum, 50 Hz receptacle protected by a GFCI or ELCB
- 670 x 424 x 528 mm

Codes/Standards Applicable

Specified model meets or exceeds the following:

- ASME A112.19.2/CSA B45.1
- UL 1951
- TIS 792-2554



Technical Information

Fixture:	
Configuration	one-piece, elongated
Water per flush	4.8 liter
Passageway	51 mm
Water area	300 x 220 mm
Water depth from rim	115 mm
Water supply pressure	0.7~7.4 Bar (kgf/cm ²) [Dynamic Pressure]
Electrical power	220~240 V, 50 Hz, 1800W
Power Cord Length	About 1.5 m

Required Electrical Service

Dedicated circuit required, protected with Class A Ground-Fault Circuit-Interrupter (GFCI) or Earth Leakage Circuit Breaker (ELCB):

Receptacle	220~240 V, 15 A minimum, 50Hz
------------	-------------------------------

Installation Notes

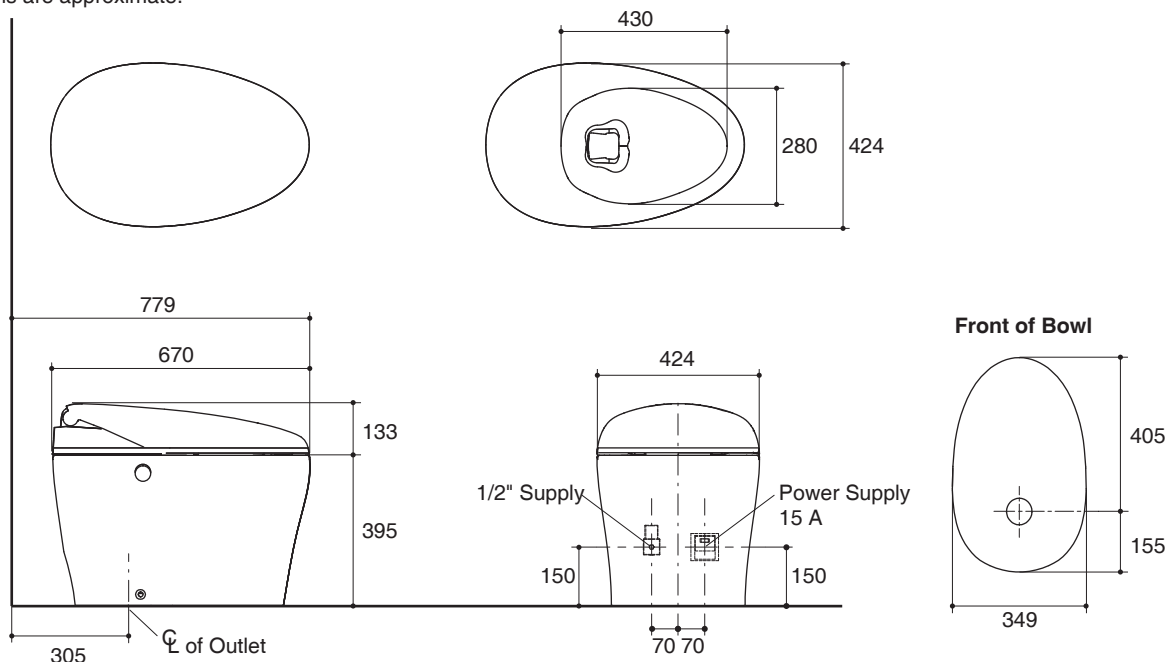
Install this product according to the installation guide.

Specified Model

Model	Description	Color/Finished
K-4026X	Karing intelligent toilet with seat	0: White

Dimensions are approximate.

Unit: mm



Note: The recommended dimension for installation can be adjusted according to user preferences and layout.

Product Diagram

คุณลักษณะ

- สุขภัณฑ์เซรามิกประเภทวิเทรียสไชน่า (Vitreous china)
- โถสุขภัณฑ์แบบหน้ายาว
- พร้อมฝารองนั่งแบบกันกระแทก
- ความสูงระดับเก้าอี้มาตรฐาน (Comfort Height)
- ระบบชำระล้างแบบพาวเวอร์ไลต์
- ใช้น้ำในการชำระล้าง 4.8 ลิตร
- ระยะจุดกึ่งกลางท่อน้ำทิ้งถึงผนัง 305 มม. สำหรับการติดตั้งท่อน้ำทิ้งลงพื้น
- ใช้กับอุปกรณ์ตัดกระแสไฟฟ้าอัตโนมัติแบบ GFCI หรือ ELCB ขนาด 220~240 โวลต์, 15 แอมแปร์, 50 เฮิร์ตซ์
- 670 x 424 x 528 มม.

มาตรฐาน

คุณสมบัติตามมาตรฐาน

- ASME A112.19.2/CSA B45.1 • UL 1951
- มอก. 792-2554

ข้อมูลเฉพาะ

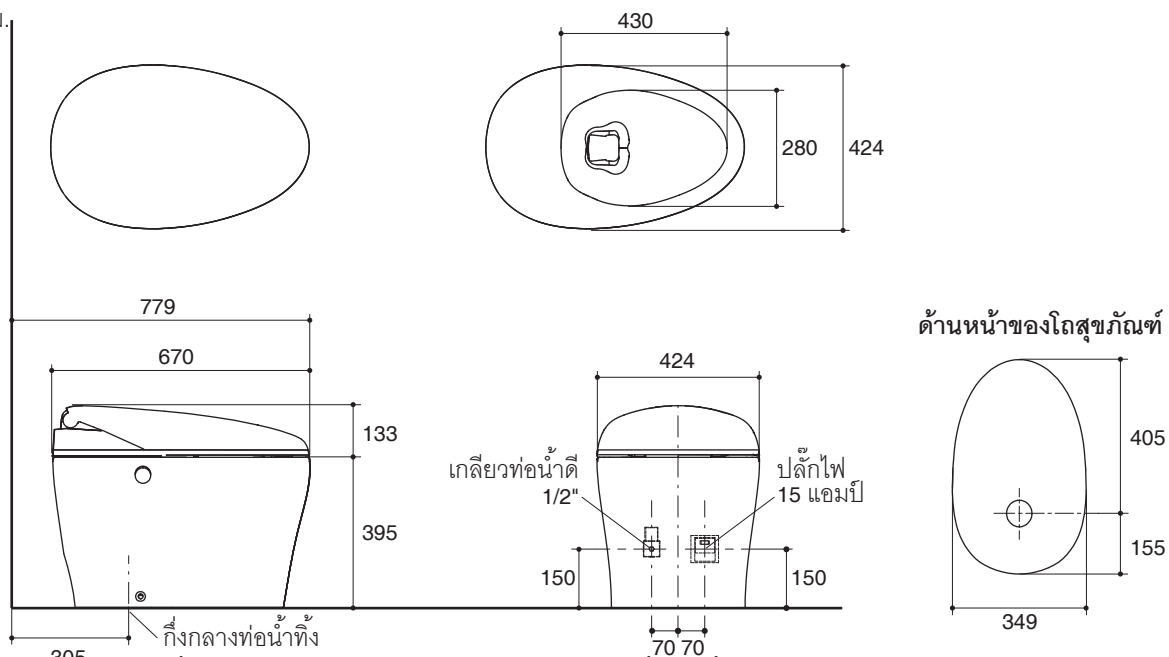
สุขภัณฑ์	
ลักษณะ	สุขภัณฑ์ขึ้นเดียว, หน้ายาว
การใช้น้ำชำระล้างต่อครั้ง	4.8 ลิตร
ขนาดท่อน้ำทิ้ง	51 มม.
ผิวหน้า	300 x 220 มม.
ความลึกจากขอบโถสุขภัณฑ์ถึงผิวหน้า	115 มม.
แรงดันน้ำ	0.7~7.4 บาร์
ระบบไฟฟ้า	220~240 โวลต์, 50 เฮิร์ตซ์, 1800 วัตต์
ความยาวของสายไฟ	ประมาณ 1.5 ม.

รุ่นผลิตภัณฑ์

รุ่น	ชื่อผลิตภัณฑ์	สี/วัสดุเคลือบผิว
K-4026X	สุขภัณฑ์ขึ้นเดียวพร้อมระบบชำระล้างอัตโนมัติ รุ่น เครื่อง พร้อมฝารองนั่ง	0: สีขาว

ขนาดระยะแสดงค่าโดยประมาณ

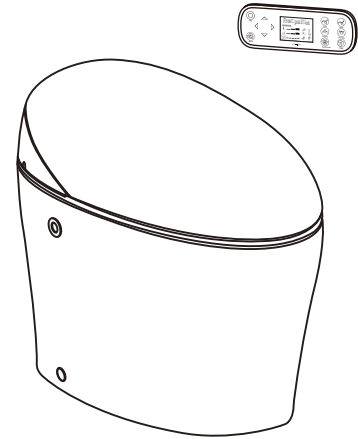
หน่วย: มม.



หมายเหตุ: ระยะแนะนำการติดตั้งสามารถปรับได้ตามความเหมาะสมของผู้ใช้งานและพื้นที่ติดตั้ง

ภาพแสดงผลิตภัณฑ์

สุขภัณฑ์ขึ้นเดียว พร้อมระบบชำระล้างอัตโนมัติ K-4026X



ระบบไฟฟ้าที่จำเป็น

ติดตั้งอุปกรณ์ตัดกระแสไฟฟ้าอัตโนมัติแบบ GFCI (Ground-Fault Circuit-Interrupter) หรือ ELCB (Earth Leakage Circuit Breaker)	
ขนาด	220~240 โวลต์, อย่างน้อย 15 แอมแปร์, 50/60 เฮิร์ตซ์

ข้อสังเกตสำหรับการติดตั้ง

ติดตั้งสุขภัณฑ์โดยใช้คู่มือแนะนำการติดตั้ง