

### ONE-PIECE INTELLIGENT TOILET K-3900X

#### Features

- Vitreous china
- Elongated bowl
- Three-Year Limited Warranty
- Alpha flushing system
- Dual flush 2.3/4.8 liter per flush
- 305 mm rough-in for S-trap
- Requires a 220~240 V, 15 A minimum, 50/60 Hz receptacle protected by a GFCI or ELCB
- Includes: complete toilet and seat, remote control, wall-mount docking station, supply line, power cord, auxiliary music cord, and external FM antenna
- 654 x 368 x 454 mm

#### Codes/Standards Applicable

Specified model meets or exceeds the following:

- UL 1951
- ASME A112.19.14
- ASME A112.4.2
- ASME A112.19.2/CSA B45.1
- TIS 792-2554

#### Technical Information

Fixture:	
Configuration	one-piece, elongated
Water per flush	2.3/4.8 liter
Passageway	73 mm
Water area	254 x 210 mm
Water depth from rim	140 mm
Water supply pressure	2 ~ 7.4 Bar (kgf/cm <sup>2</sup> ) [Dynamic Pressure]
Electrical power	220~240 V, 50/60 Hz, 2000W
Power cord length	About 1.5 m

#### Required Electrical Service

Dedicated circuit required, protected with Class A Ground-Fault Circuit-Interrupter (GFCI) or Earth Leakage Circuit Breaker (ELCB):

Receptacle	220~240 V, 15 A minimum, 50/60 Hz
------------	-----------------------------------

#### Installation Notes

Install this product according to the installation guide. Can be installed with water supply and electrical supply attached to the back wall or through the floor. See roughing-in art for details. Adjust the through-the-floor installation as required to meet all local codes.

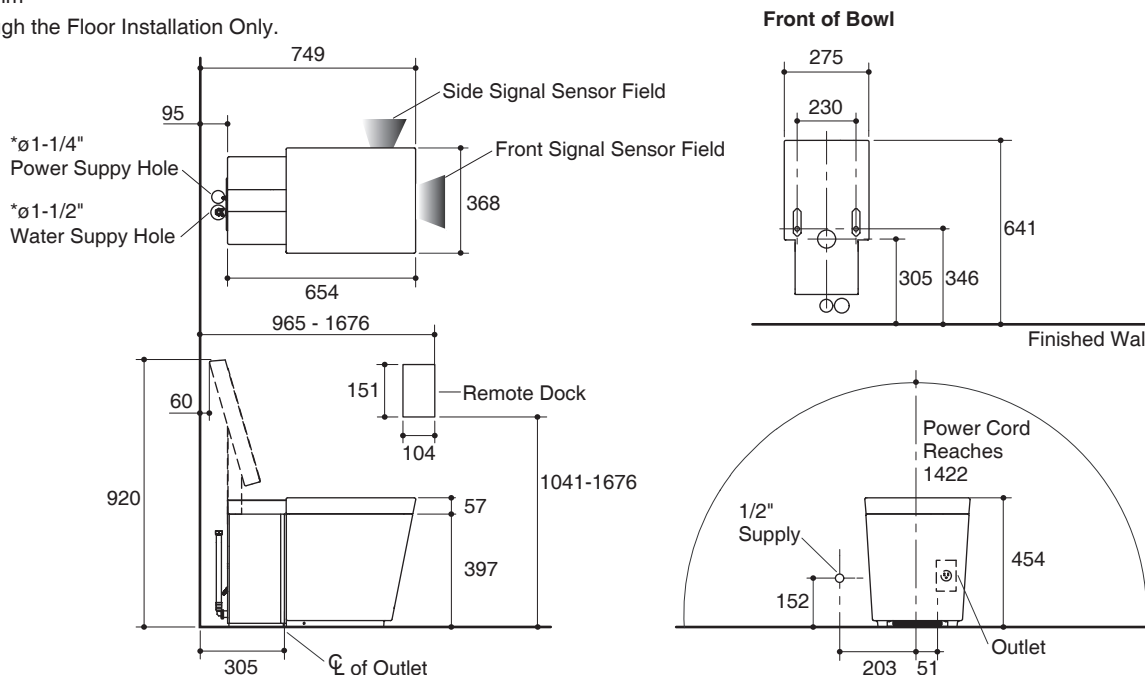
#### Specified Model

Model	Description	Color/Finished
K-3900X	Numi Intelligent toilet with seat	0: White

Dimensions are approximate.

Unit: mm

\*Through the Floor Installation Only.



Note: The recommended dimension for installation can be adjusted according to user preferences and layout.

#### Product Diagram

## คุณลักษณะ

- สุขภัณฑ์เซรามิกประเภทวิเทรียสไชน่า (Vitreous china)
- โถสุขภัณฑ์แบบหน้ายาว
- สุขภัณฑ์รับประกัน 3 ปี (ตามเงื่อนไขของบริษัทฯ)
- ระบบชำระล้างแบบอัลฟา
- คู่อัลฟาลิช 2.3/4.8 ลิตร
- ระยะจุดกึ่งกลางท่อน้ำทิ้งถึงผนัง 305 มม. สำหรับการติดตั้งท่อน้ำทิ้งลงพื้น
- ใช้อุปกรณ์ตัดกระแสไฟฟ้า GFCI หรือ ELCB ขนาด 220~240 โวลต์, อย่างน้อย 15 แอมแปร์, 50/60 เฮิร์ตซ์
- สุขภัณฑ์พร้อมฝารองนั่ง, รีโมทคอนโทรลพร้อมที่แขวน, สายน้ำดี, สายไฟควบคุม, สายควบคุมเสียง, สายอากาศเอฟเอ็ม
- 654 x 368 x 454 มม.

## มาตรฐาน

คุณสมบัติตามมาตรฐาน

- UL 1951
- ASME A112.19.14
- ASME A112.4.2
- ASME A112.19.2/CSA B45.1
- มอก. 792-2554

## ข้อมูลเฉพาะ

สุขภัณฑ์	
ลักษณะ	สุขภัณฑ์ขึ้นเดียว, หน้ายาว
การใช้น้ำชำระล้างต่อครั้ง	2.3/4.8 ลิตร
ขนาดท่อน้ำทิ้ง	73 มม.
ผิวหน้า	254 x 210 มม.
ความลึกจากขอบโถสุขภัณฑ์ถึงผิวหน้า	140 มม.
แรงดันน้ำ	2~7.4 บาร์
กระแสไฟฟ้า	220~240 โวลต์, 50/60เฮิร์ตซ์, 2000 วัตต์
ความยาวของสายไฟ	ประมาณ 1.5 ม.

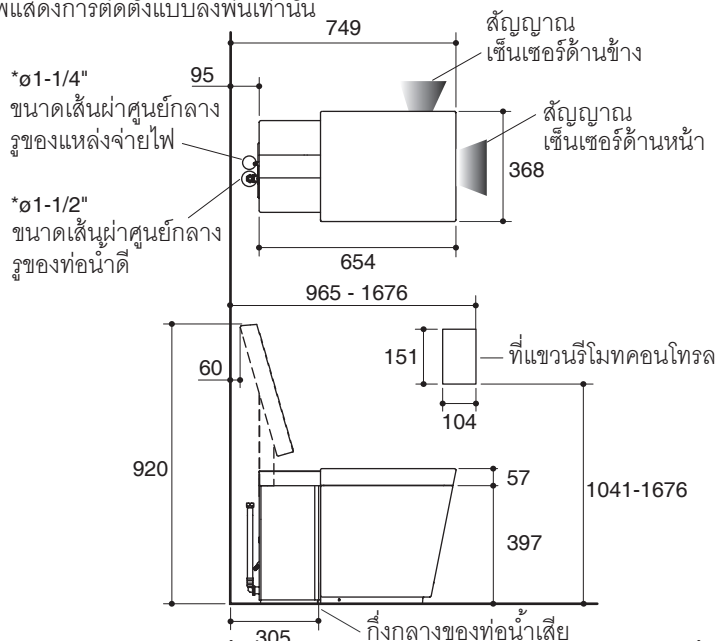
## รุ่นผลิตภัณฑ์

รุ่น	ชื่อผลิตภัณฑ์	สี/วัสดุเคลือบผิว
K-3900X	สุขภัณฑ์ขึ้นเดียวพร้อมระบบชำระล้างแบบอัตโนมัติ รุ่น นูมิ พร้อมฝารองนั่ง	0: สีขาว

ขนาดระยะแสดงค่าโดยประมาณ

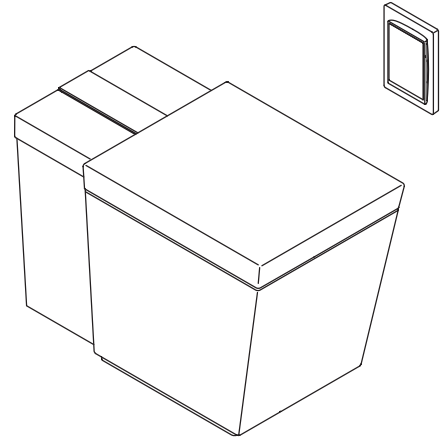
หน่วย: มม.

\*ภาพแสดงการติดตั้งแบบลงพื้นเท่านั้น



หมายเหตุ: ระยะแนะนำการติดตั้งสามารถปรับได้ตามความเหมาะสมของผู้ใช้งานและพื้นที่ติดตั้ง

## สุขภัณฑ์ขึ้นเดียว พร้อมระบบชำระล้างอัตโนมัติ K-3900X



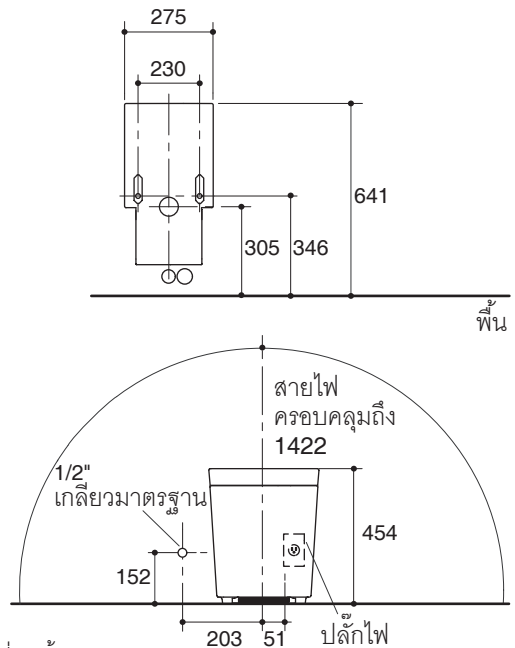
## ระบบไฟฟ้าที่จำเป็น

ติดตั้งอุปกรณ์ป้องกันกระแสไฟฟ้าลัดวงจรแบบ GFCI (Ground-Fault Circuit-Interrupter) หรือ ELCB (Earth Leakage Circuit Breaker)	
ขนาด	220~240 โวลต์, อย่างน้อย 15 แอมแปร์, 50/60 เฮิร์ตซ์

## ข้อสังเกตสำหรับการติดตั้ง

ติดตั้งสุขภัณฑ์โดยใช้คู่มือแนะนำการติดตั้ง สามารถติดตั้งระบบน้ำดีและระบบจ่ายไฟฟ้าได้ทั้งแบบฝังผนังหรือฝังพื้น กระจายละเอียดเพิ่มเติมในภาพแสดงระยะการติดตั้งของผลิตภัณฑ์ ปรับระยะการติดตั้งแบบฝังพื้นตามเงื่อนไขและข้อกำหนดมาตรฐานในแต่ละท้องถิ่น

## ด้านหน้าของโถสุขภัณฑ์



## ภาพแสดงผลิตภัณฑ์