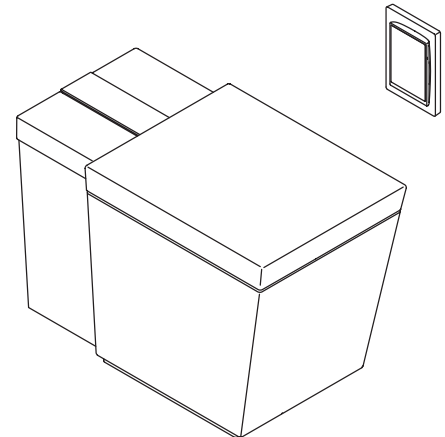


Features

- Vitreous china
- Elongated bowl
- Three-Year Limited Warranty
- Smart Dual Flush system 2.3/4.8 liter per flush
- 305 mm rough-in for S-trap
- Tankless, nature soft design
- Auto open/close seat (antibacterial seat) and adjustable thermal warming
- Bidet functionality with stainless steel integrated banana wand (soft front wash, rear wash, and dryer)
- Heated seat/Heated feet/Deodorizer/UV sanitizing
- Ambient lighting in rainbow colors to suit your mood (8 colors)
- Wireless Color LCD with Touch Button Remote Control
- Seamless remote control from your smart phone (Android)
- Built-in speakers play pre-programmed custom Numi song, FM radio, or your personalized music from a portable device via Bluetooth, auxiliary cable, or simply load a playlist to the SD card.
- Emergency Flush supports up to 100 flushes during power outage.
- 654 x 368 x 454 mm

ONE-PIECE INTELLIGENT TOILET K-3900X-2



Technical Information

Fixture:	
Configuration	one-piece, elongated
Water per flush	2.3/4.8 liter
Passageway	73 mm
Water area	254 x 210 mm
Water depth from rim	140 mm
Water supply pressure	2~7.4 Bar (kgf/cm ²) [Dynamic Pressure]
Electrical power	220~240 V, 50/60 Hz, 2000W
Power cord length	About 1.42 m
Ambient temperature	0~40 °C

Codes/Standards Applicable

Specified model meets or exceeds the following:

- UL1951
- ASME A112.4.2
- TIS 792-2554
- CSA, B125, 6.6.3
- ISO 3822
- ASME A112.19.14
- ASME A112.19.2/CSA B45.1
- ASSE A112.18.1
- ASSE 1002, 1993

Required Electrical Service

Dedicated circuit required, protected with Class A Ground-Fault Circuit-Interrupter (GFCI) or Earth Leakage Circuit Breaker (ELCB):

Receptacle	220~240 V, 15 A minimum, 50/60 Hz
------------	-----------------------------------

Installation Notes

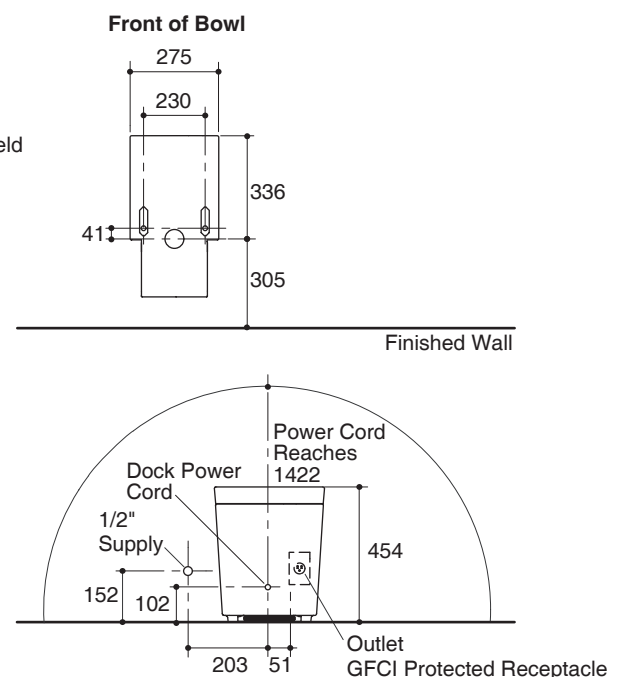
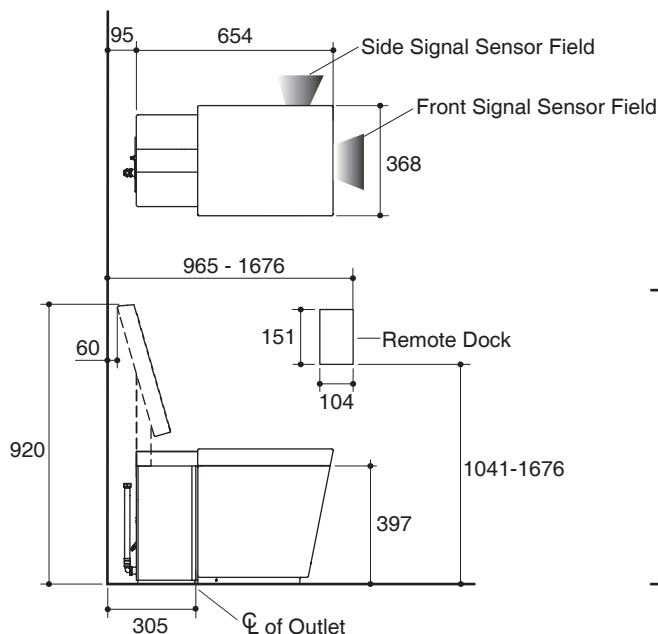
Install this product according to the installation guide.

Specified Model

Model	Description	Color/Finished
K-3900X-2	Numi+ intelligent toilet with seat	0: White

Dimensions are approximate.

Unit: mm



Note: The recommended dimension for installation can be adjusted according to user preferences and layout.

Product Diagram

คุณลักษณะ

- สุขภัณฑ์เซรามิกประเภทวิเทรียสไชน่า (Vitreous china)
- โถสุขภัณฑ์แบบหน้ายาว
- สุขภัณฑ์รับประกัน 3 ปี (ตามเงื่อนไขของบริษัทฯ)
- ระบบชำระล้างแบบสูมารัท คูอัลฟลัช 2.3/4.8 ลิตร
- ระยะจุดกึ่งกลางท่อน้ำทิ้งถึงผนัง 305 มม. สำหรับการติดตั้งท่อน้ำทิ้งลงพื้น
- ดีไซน์แบบซ่อนถังพักน้ำ เรียบหรู มีระดับ
- ฝารองนั่งป้องกันการเกิดของแบคทีเรีย มีระบบเปิด-ปิดอัตโนมัติ สามารถตั้งอุณหภูมิได้
- ระบบฉีดชำระในตัว ด้วยก้านฉีดสแตนเลสที่รวมทุกฟังก์ชันในหนึ่งเดียว (ฉีดชำระด้านหน้า/ฉีดชำระด้านหลัง/ระบบเป่าแห้ง)
- ระบบอุ่นสำหรับที่รองนั่ง/ระบบเป่าลมอุ่นที่ทำความดับกลิ่นอัตโนมัติ/ระบบฆ่าเชื้อด้วยแสง UV
- ไฟกลางคืน สามารถเลือกสีได้ 8 สี
- รีโมทคอนโทรลไร้สาย หน้าจอสี ระบบสัมผัส
- ระบบสั่งงานด้วยโทรศัพท์มือถือสามารถโทร (เฉพาะระบบปฏิบัติการแอนดรอยด์)
- ฟังก์ชันวิทยุ/MP3/Bluetooth/SD Card
- สามารถกดชำระได้มากถึง 100 ครั้ง ในกรณีไฟฟ้าดับ
- 654 x 368 x 454 มม.

ข้อมูลเฉพาะ

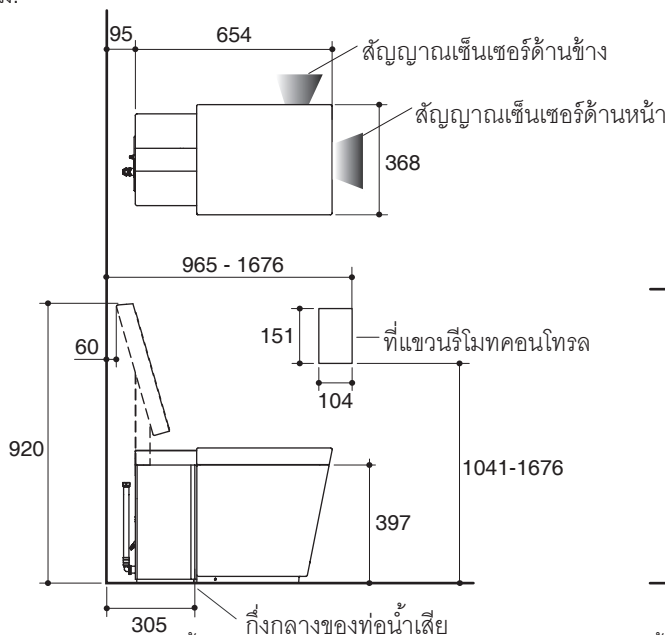
สุขภัณฑ์	
ลักษณะ	สุขภัณฑ์ขึ้นเดียว, หน้ายาว
การใช้งานชำระล้างต่อครั้ง	2.3/4.8 ลิตร
ขนาดท่อน้ำทิ้ง	73 มม.
ผิวหน้า	254 x 210 มม.
ความลึกจากขอบโถสุขภัณฑ์ถึงผิวหน้า	140 มม.
แรงดันน้ำ	2~7.4 บาร์
กระแสไฟฟ้า	220~240 โวลต์, 50/60 เฮิรตซ์, 2000 วัตต์
ความยาวของสายไฟ	ประมาณ 1.42 ม.
อุณหภูมิสำหรับการใช้งาน	0~40 องศาเซลเซียส

รุ่นผลิตภัณฑ์

รุ่น	ชื่อผลิตภัณฑ์	สี/วัสดุเคลือบผิว
K-3900X-2	สุขภัณฑ์ขึ้นเดียวพร้อมระบบชำระล้างอัตโนมัติ รุ่น นูมิ พลัส พร้อมฝารองนั่ง	0: สีขาว

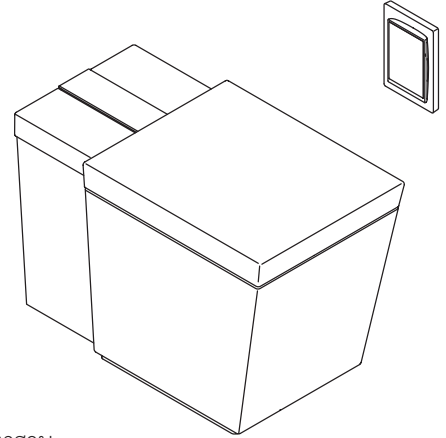
ขนาดระยะแสดงค่าโดยประมาณ

หน่วย: มม.



หมายเหตุ: ระยะแนะนำการติดตั้งสามารถปรับได้ตามความเหมาะสมของผู้ใช้งานและพื้นที่ติดตั้ง

สุขภัณฑ์ขึ้นเดียว พร้อมระบบชำระล้างอัตโนมัติ K-3900X-2



มาตรฐาน

คุณสมบัติตามมาตรฐาน

- UL 1951
- ASME A112.4.2
- มอก. 792-2554
- CSA, B125, 6.6.3
- ISO 3822
- ASME A112.19.14
- ASME A112.19.2/CSA B45.1
- ASSE A112.18.1
- ASSE 1002, 1993

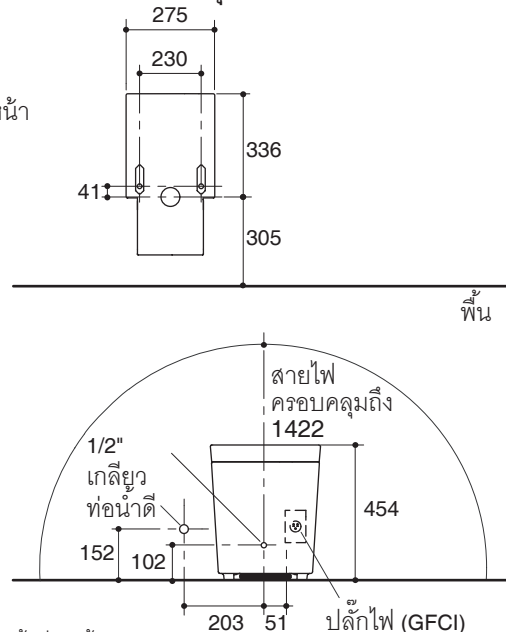
ระบบไฟฟ้าที่จำเป็น

ติดตั้งอุปกรณ์ป้องกันกระแสไฟฟ้าลัดวงจรแบบ GFCI (Ground-Fault Circuit-Interrupter) หรือ ELCB (Earth Leakage Circuit Breaker)	
ขนาด	220~240 โวลต์, อย่าน้อย 15 แอมแปร์, 50/60 เฮิรตซ์

ข้อสังเกตสำหรับการติดตั้ง

ติดตั้งสุขภัณฑ์โดยใช้คู่มือแนะนำการติดตั้ง

ด้านหน้าของโถสุขภัณฑ์



ภาพแสดงผลิตภัณฑ์