

ONE-PIECE TOILET WITH SEAT K-3453X

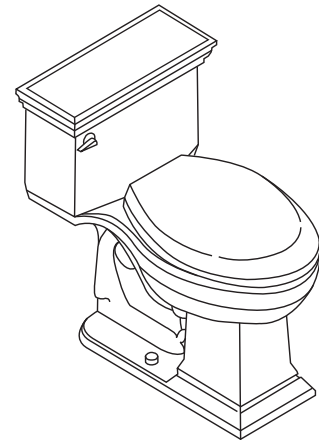
Features

- Vitreous china
- Elongated bowl
- Includes seat
- Includes polished chrome trip lever
- Class Five flushing system
- 4.8 liter per flush
- 305 mm rough-in for S-trap
- 705 x 464 x 721 mm

Codes/Standards Applicable

Specified model meets or exceeds the following:

- ASME A112.19.2/CSA B45.1
- TIS 792-2554



Technical Information

Fixture:	
Configuration	one-piece, elongated
Water per flush	4.8 liter
Passageway	51 mm
Water area	270 x 208 mm
Water depth from rim	150 mm
Seat post hole centers	140 mm

Included Components:	
Tank cover	88872-SP
Quiet close quick release seat	K-4636X-U

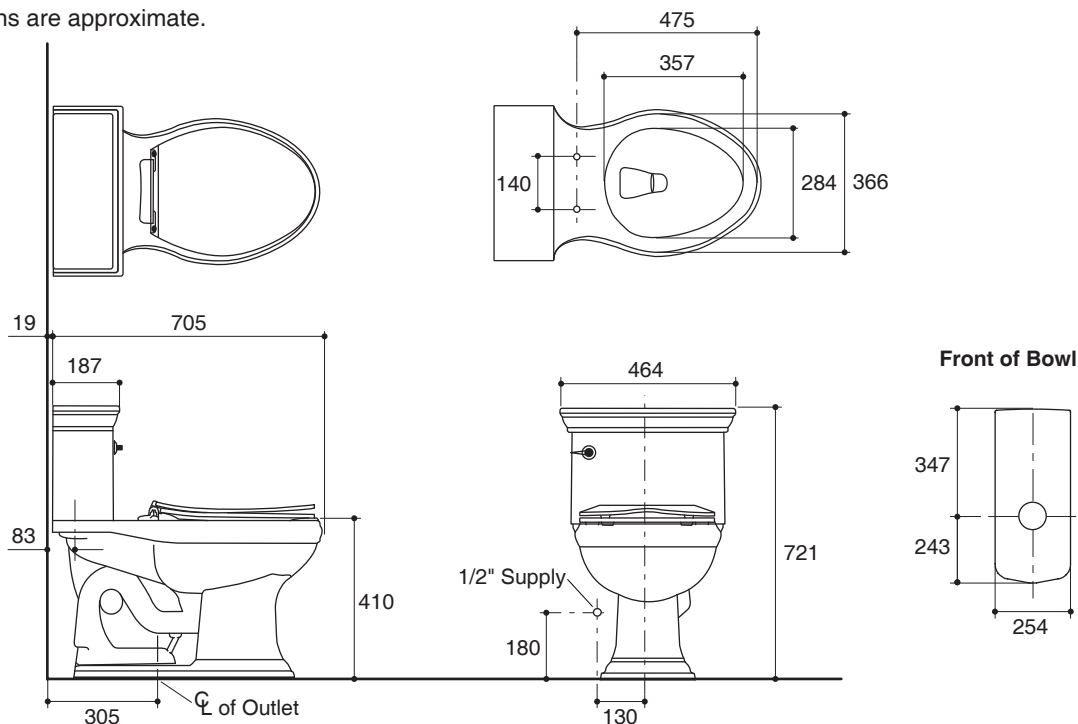
Installation Notes

Install this product according to the installation guide.

Specified Model

Model	Description	Color/Finished
K-3453X-S	Memoirs Stately one-piece toilet, S-trap with quiet close quick release seat	0: White

Dimensions are approximate.
Unit: mm



Note: The recommended dimension for installation can be adjusted according to user preferences and layout.

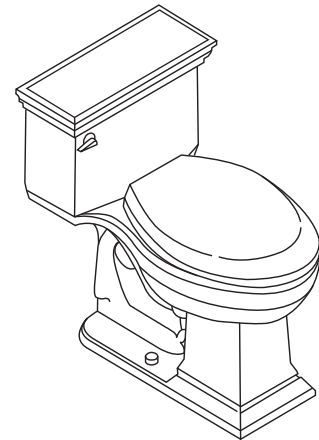
Product Diagram

คุณลักษณะ

- สุขภัณฑ์เซรามิกประเภทวิเทรียสไชน่า (Vitreous china)
- โถสุขภัณฑ์แบบหน้ายาว
- พร้อมฝารองนั่ง
- พร้อมก้านกดชำระโลหะชุบโครเมียม
- ระบบชำระล้างแบบคลาสไฟว์
- ใช้น้ำในการชำระล้าง 4.8 ลิตร
- ระยะจุดกึ่งกลางท่อน้ำทิ้งถึงผนัง 305 มม. สำหรับการติดตั้งท่อน้ำทิ้งลงพื้น
- 705 x 464 x 721 มม.

มาตรฐาน

- คุณสมบัติตามมาตรฐาน
- ASME A112.19.2/CSA B45.1
- มอก. 792-2554



ข้อมูลเฉพาะ

สุขภัณฑ์	
ลักษณะ	สุขภัณฑ์ชิ้นเดียว, หน้ายาว
การใช้น้ำชำระล้างต่อครั้ง	4.8 ลิตร
ขนาดท่อน้ำทิ้ง	51 มม.
ผิวหน้าน้ำ	270 x 208 มม.
ความลึกจากขอบโถสุขภัณฑ์ถึงผิวหน้าน้ำ	150 มม.
ระยะห่างระหว่างรูยึดฝารองนั่ง	140 มม.

ส่วนประกอบสุขภัณฑ์	
ฝาปิดถังพักน้ำ	88872-SP
ฝารองนั่งแบบกันกระแทกและถอดออกง่าย	K-4636X-U

ข้อสังเกตสำหรับการติดตั้ง

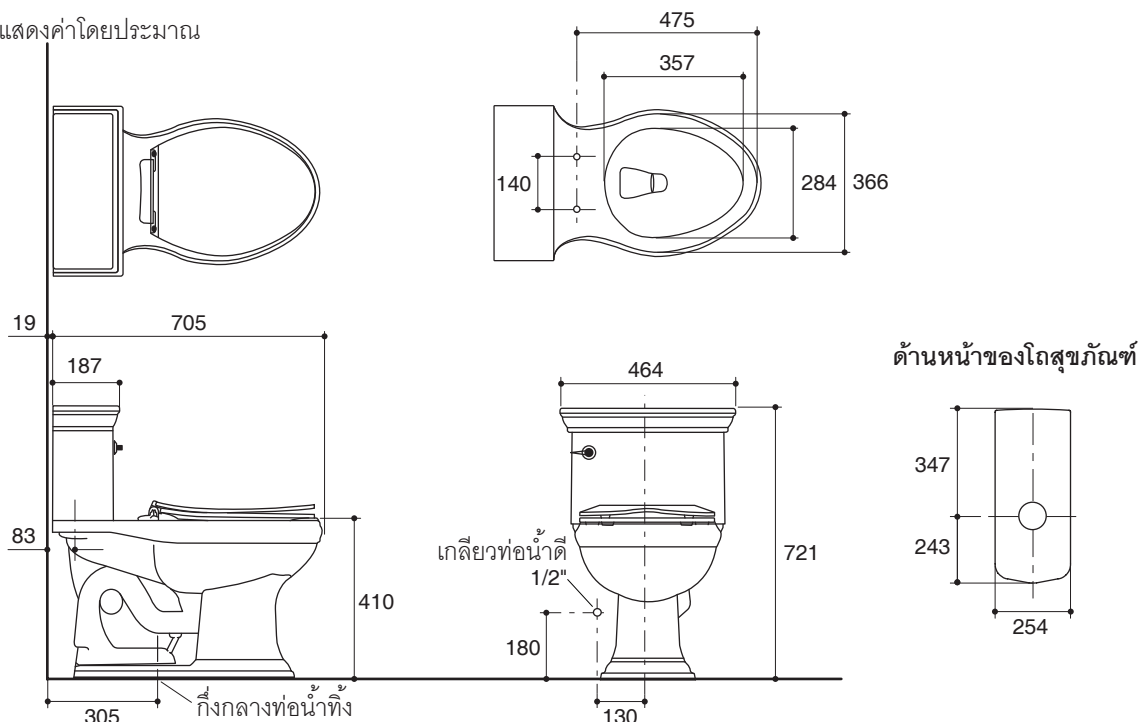
ติดตั้งสุขภัณฑ์โดยใช้คู่มือแนะนำการติดตั้ง

รุ่นผลิตภัณฑ์

รุ่น	ชื่อผลิตภัณฑ์	สี/วัสดุเคลือบผิว
K-3453X-S	สุขภัณฑ์ชิ้นเดียว แบบทอลงพื้น รุ่น เมมมัวร์สเตทลี่ พร้อมฝารองนั่งแบบกันกระแทกและถอดออกง่าย	0: สีขาว

ขนาดระยะแสดงค่าโดยประมาณ

หน่วย: มม.



หมายเหตุ: ระยะแนะนำการติดตั้งสามารถปรับได้ตามความเหมาะสมของผู้ใช้งานและพื้นที่ติดตั้ง

ภาพแสดงผลิตภัณฑ์