

ONE-PIECE TOILET WITH SEAT K-3466X

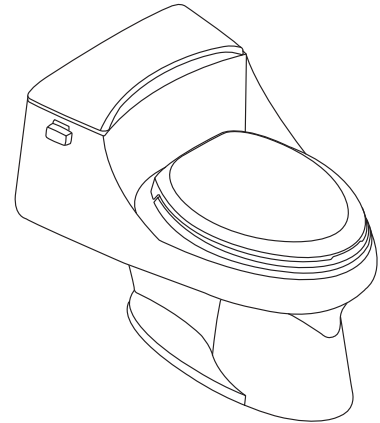
Features

- Vitreous china
- Elongated bowl
- Includes French Curve seat
- Includes polished chrome trip lever
- Ingenium flushing system
- EPDM flapper
- 6 liter per flush
- 305 mm rough-in for S-trap
- Concealed trapway
- 737 x 518 x 591 mm

Codes/Standards Applicable

Specified model meets or exceeds the following:

- ASME A112.19.2/CSA B45.1
- TIS 792-2554



Technical Information

Fixture:	
Configuration	one-piece, elongated
Water per flush	6 liter
Passageway	51 mm
Water area	279 x 222 mm
Water depth from rim	133 mm
Seat post hole centers	140 mm

Included Components:	
Tank cover	1010658-SP
French Curve seat or French Curve quiet close seat	K-4653X or K-4713X

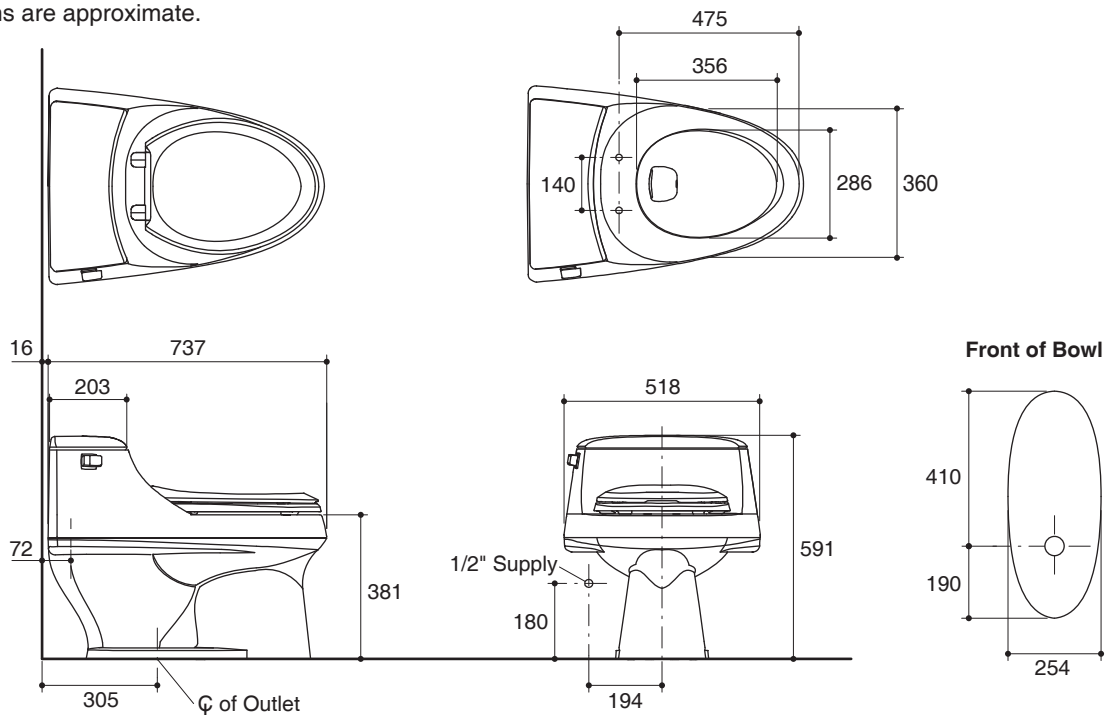
Installation Notes

Install this product according to the installation guide.

Specified Model

Model	Description	Color/Finished
K-3466X	San Raphael one-piece toilet, S-trap with French Curve seat	0: White
K-3466X-C	San Raphael one-piece toilet, S-trap with French Curve quiet close seat	0: White

Dimensions are approximate.
Unit: mm



Note: The recommended dimension for installation can be adjusted according to user preferences and layout.

Product Diagram

สุขภัณฑ์ชิ้นเดียวพร้อมฝารองนั่ง K-3466X

คุณลักษณะ

- สุขภัณฑ์เซรามิกประเภทวิเทรียสไชน่า (Vitreous china)
- โถสุขภัณฑ์แบบหน้ายาว
- พร้อมฝารองนั่งเฟรนช์เคิร์ฟ
- พร้อมก้านกดชำระโลหะชุบโครเมียม
- ระบบชำระล้างแบบอินจีเนียม
- ลื่นเปิด-ปิดวาล์วน้ำออก EPDM (Ethylene Propylene Diene Monomer)
- ใช้น้ำในการชำระล้าง 6 ลิตร
- ระยะจุดกึ่งกลางท่อน้ำทิ้งถึงผนัง 305 มม. สำหรับการติดตั้งท่อน้ำทิ้งลงพื้น
- ดีไซน์ปกปิดท่อน้ำทิ้ง
- 737 x 518 x 591 มม.

มาตรฐาน

- คุณสมบัติตามมาตรฐาน
- ASME A112.19.2/CSA B45.1
- มอก. 792-2554

ข้อมูลเฉพาะ

สุขภัณฑ์	
ลักษณะ	สุขภัณฑ์ชิ้นเดียว, หน้ายาว
การใช้น้ำชำระล้างต่อครั้ง	6 ลิตร
ขนาดท่อน้ำทิ้ง	51 มม.
ผิวหน้าน้ำ	279 x 222 มม.
ความลึกจากขอบโถสุขภัณฑ์ถึงผิวหน้าน้ำ	133 มม.
ระยะห่างระหว่างรูยึดฝารองนั่ง	140 มม.

ส่วนประกอบสุขภัณฑ์	
ฝาปิดถังพักน้ำ	1010658-SP
ฝารองนั่งเฟรนช์เคิร์ฟ หรือ ฝารองนั่งเฟรนช์เคิร์ฟแบบกันกระแทก	K-4653X หรือ K-4713X

ข้อสังเกตสำหรับการติดตั้ง

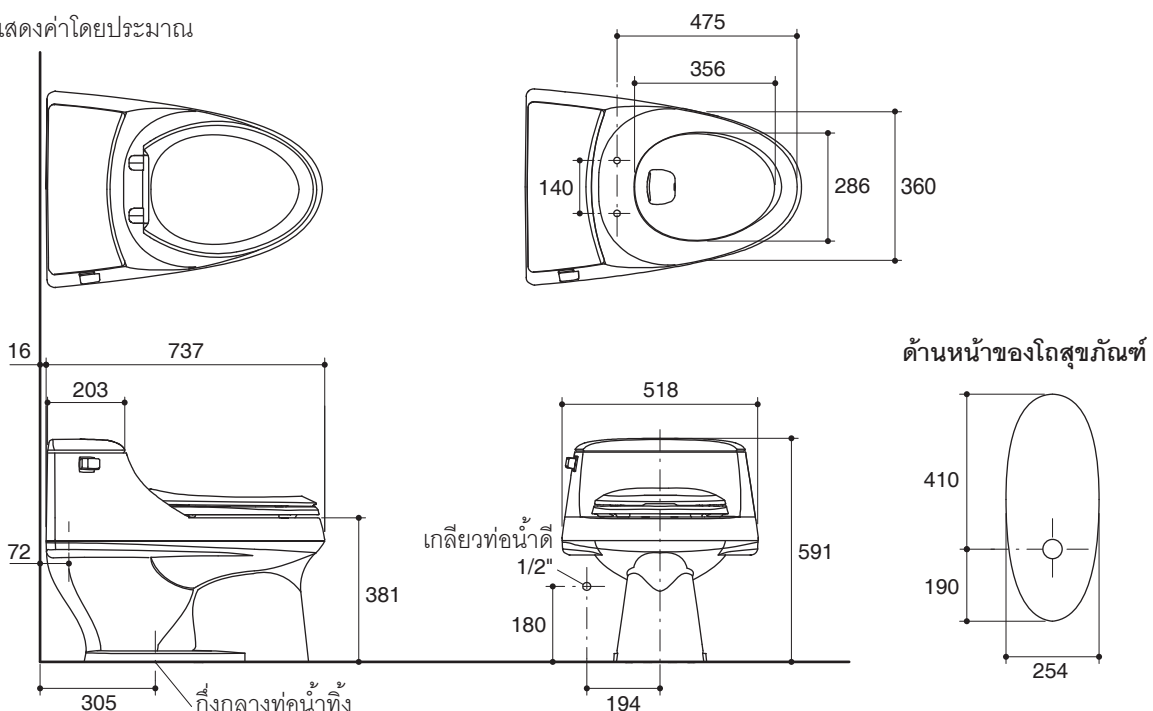
ติดตั้งสุขภัณฑ์โดยใช้คู่มือแนะนำการติดตั้ง

รุ่นผลิตภัณฑ์

รุ่น	ชื่อผลิตภัณฑ์	สี/วัสดุเคลือบผิว
K-3466X	สุขภัณฑ์ชิ้นเดียว แบบท่อดลงพื้น รุ่น ชาน ราเฟล พร้อมฝารองนั่งเฟรนช์เคิร์ฟ	0: สีขาว
K-3466X-C	สุขภัณฑ์ชิ้นเดียว แบบท่อดลงพื้น รุ่น ชาน ราเฟล พร้อมฝารองนั่งเฟรนช์เคิร์ฟแบบกันกระแทก	0: สีขาว

ขนาดระยะแสดงค่าโดยประมาณ

หน่วย: มม.



หมายเหตุ: ระยะแนะนำการติดตั้งสามารถปรับได้ตามความเหมาะสมของผู้ใช้งานและพื้นที่ติดตั้ง

ภาพแสดงผลิตภัณฑ์