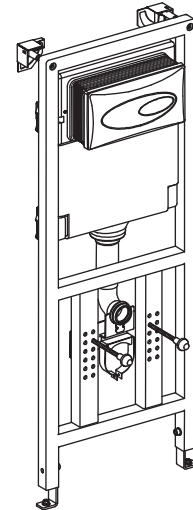


### Features

- *Macromolecule material*
- *Erosion proof and leakage proof*
- *Advanced tank, adjustable to flushing 3/6 liter*
- *Front push actuation*
- *Easy to installation and time efficient*
- *Easy maintenance and servicing*
- *Sustainable to pressure of 400 kg*
- *478 x 91-200 x 1190-1385 mm*

### IN-WALL TANK WITH COVER PLATE AND FRAME

## K-9310X (K-17910X)



### Codes/Standards Applicable

Specified model meets or exceeds the following:

- *n/a*

### Colors/Finishes

- CP: Polished Chrome

### Accessories:

- 0: White
- CP: Polished Chrome

### Specified Model

Model	Description	Color/Finished
K-9310X (K-17910X)	In-wall tank with cover plate and frame	CP

Recommended Accessories		
K-3594X	Via wall-hung toilet with seat	0
K-9307X (K-18132X)	Freelance wall-hung toilet with seat	0
K-9308X (K-18133X)	Presqu'île wall-hung toilet with seat	0
K-9309X (K-8752X)	Odeon wall-hung toilet with seat	0
K-18131X	Patio wall-hung toilet with seat	0
K-19957K	Ove wall-hung toilet with seat	0

### Product Specification:

The in-wall tank shall be made of macromolecular materials. The in-wall tank shall be 478 mm in length, 198-293 mm in width, and 1240-1440 mm in height. The in-wall tank shall be 3/6 liter per flush. In-wall tank shall include polished chrome cover plate and frame. In-wall tank shall be Kohler Model K-9310X-\_\_\_\_\_.

# HYDRO TOWER 100

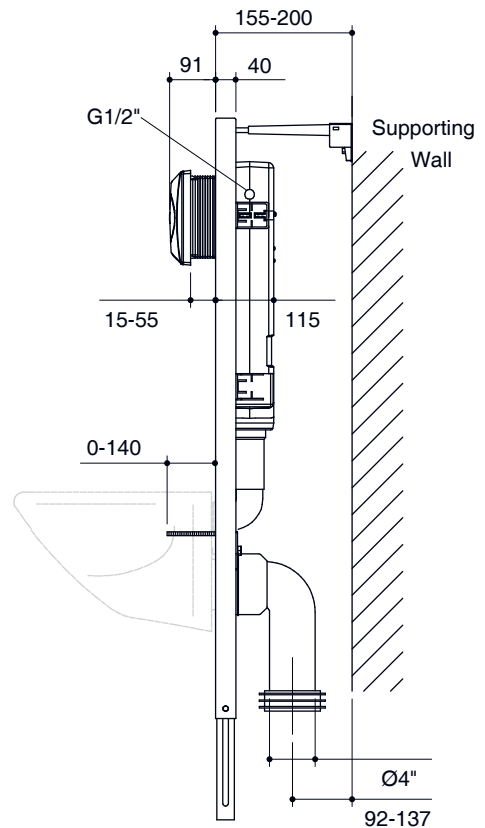
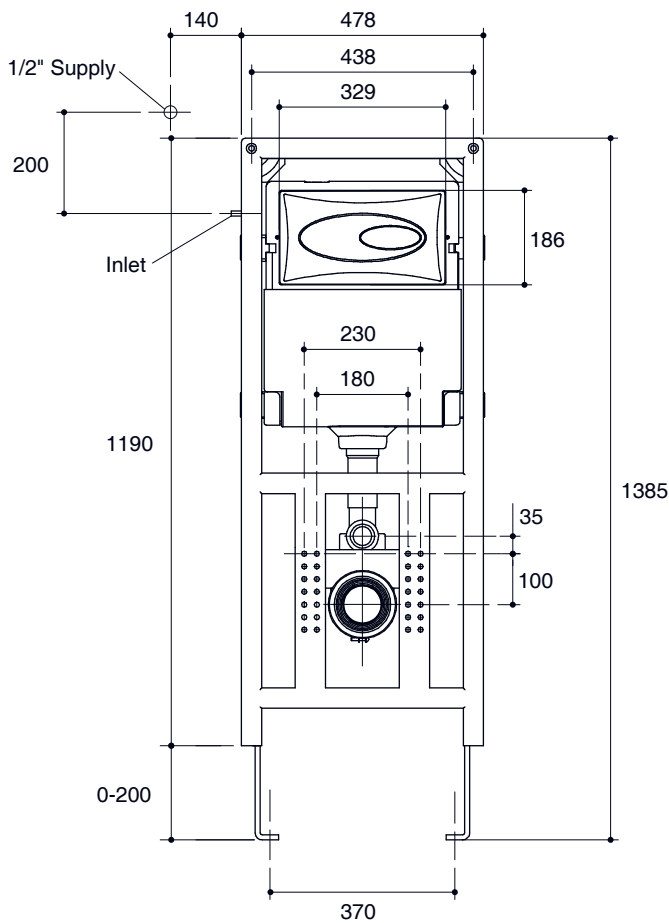
## Installation Notes

Install this product according to the installation guide.

Included Components:	
In-wall tank with frame	K-6284K-NA
In-wall tank cover	K-6283K-CP

Dimensions are approximate.

Unit: mm



Note: The recommended dimension for installation can be adjusted according to user preferences and layout.

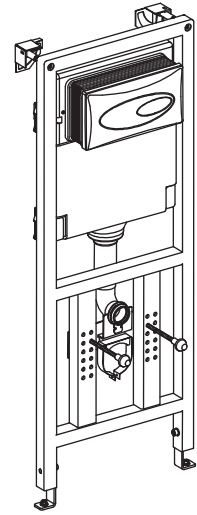
## Product Diagram

### คุณลักษณะ

- ถังพักน้ำผลิตจากวัสดุไมโครโมเลกุล
- วัสดุมีความทนทาน สามารถป้องกันการกัดกร่อนและรั่วซึม
- ถังพักน้ำบรรจุน้ำในการชำระล้างแบบ 3/6 ลิตร
- กดปุ่มชำระด้านหน้า
- ติดตั้งง่าย
- บำรุงรักษาง่าย
- รองรับน้ำหนักได้มากถึง 400 กิโลกรัม
- 478 x 91-200 x 1190-1385 มม.

ถังพักน้ำฝั่งผนังพร้อม  
แป้นกดชำระด้านหน้าและเฟรมติดตั้ง

**K-9310X**  
(K-17910X)



### มาตรฐาน

คุณสมบัติตามมาตรฐาน

- ไม่ระบุ

### สี/วัสดุเคลือบผิว

- CP: สีโครเมียม

### ส่วนประกอบอื่นๆ:

- O: สีขาว
- CP: สีโครเมียม

### รุ่นผลิตภัณฑ์

รุ่น	ชื่อผลิตภัณฑ์	สี/วัสดุเคลือบผิว
K-9310X (K-17910X)	ถังพักน้ำฝั่งผนังพร้อมแป้นกดชำระด้านหน้าและเฟรมติดตั้ง	CP

### แนะนำใช้ร่วมกับผลิตภัณฑ์

K-3594X	สุขภัณฑ์แขวนผนังพร้อมฝารองนั่ง รุ่น เวีย	0
K-9307X (K-18132X)	สุขภัณฑ์แขวนผนังพร้อมฝารองนั่ง รุ่น ฟรีแลนซ์	0
K-9308X (K-18133X)	สุขภัณฑ์แขวนผนังพร้อมฝารองนั่ง รุ่น เพรสคิวล์	0
K-9309X (K-8752X)	สุขภัณฑ์แขวนผนังพร้อมฝารองนั่ง รุ่น โอเคออน	0
K-18131X	สุขภัณฑ์แขวนผนังพร้อมฝารองนั่ง รุ่น แพททีโอ	0
K-19957K	สุขภัณฑ์แขวนผนังพร้อมฝารองนั่ง รุ่น โอฟ	0

### ข้อมูลผลิตภัณฑ์:

ถังพักน้ำซึ่งทำจากวัสดุไมโครโมเลกุล ถังพักน้ำฝั่งผนังพร้อมแป้นกดชำระด้านหน้าและเฟรมติดตั้ง มีขนาดยาว 478 มม. กว้าง 198-293 มม. และสูง 1240-1440 มม. ใช้น้ำในการชำระล้าง 3/6 ลิตร แบบดูโอพัส ถังพักน้ำฝั่งผนังพร้อมแป้นกดชำระด้านหน้าและเฟรมติดตั้ง ถังพักน้ำฝั่งผนังรุ่นนี้คือ ถังพักน้ำฝั่งผนังโคห์เลอร์รุ่น K-9310X-\_\_\_\_\_.

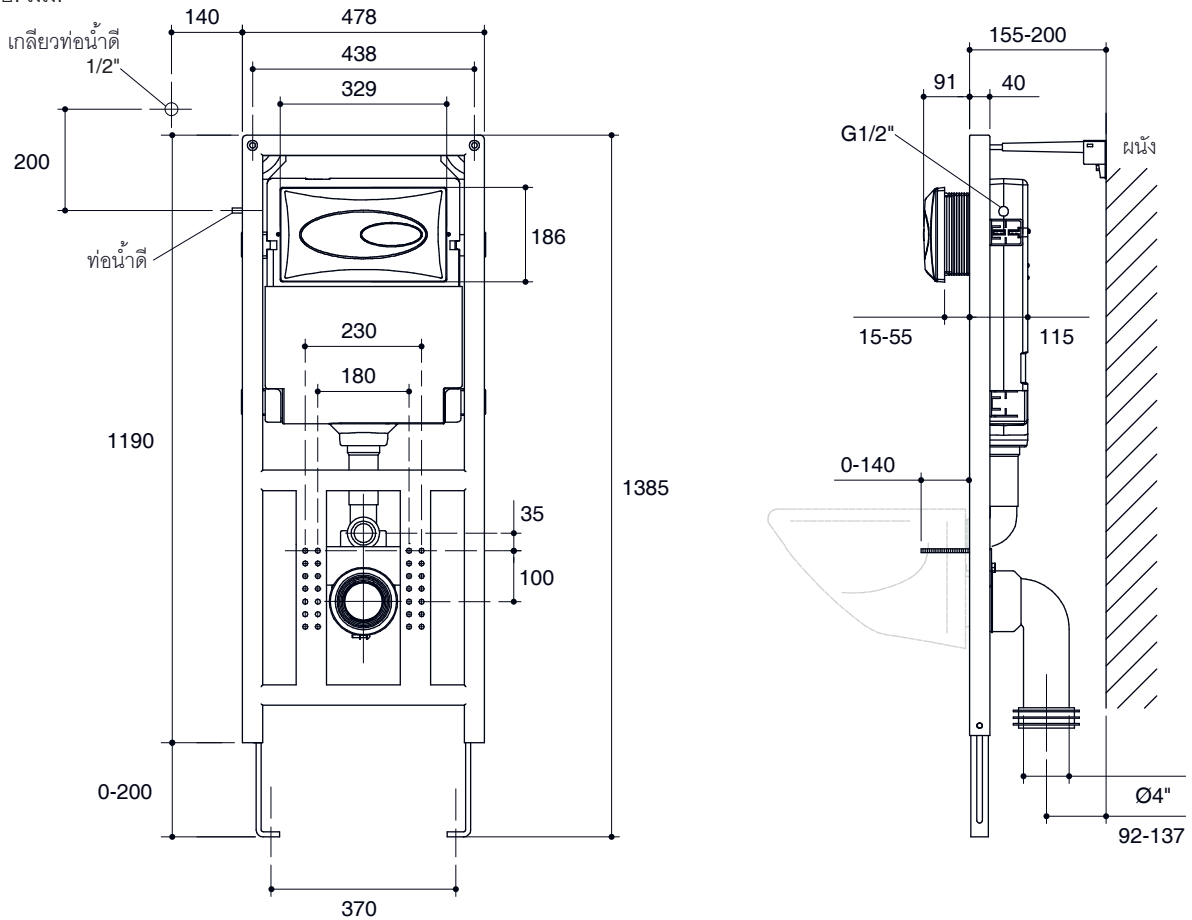
# ไฮโดร ทาวเวอร์ 100

## ข้อสังเกตสำหรับการติดตั้ง

ติดตั้งสุขภัณฑ์โดยใช้คู่มือข้อแนะนำการติดตั้ง

ส่วนประกอบสุขภัณฑ์	
ถังพักน้ำพร้อมพร้อมเฟรมติดตั้ง	K-6284K-NA
แป้นกดชำระด้านหน้าสำหรับถังพักน้ำฝังผนัง	K-6283K-CP

ขนาดระยะแสดงค่าโดยประมาณ  
หน่วย: มม.



หมายเหตุ: ระยะแนะนำการติดตั้งสามารถปรับได้ตามความเหมาะสมของผู้ใช้งานและพื้นที่ติดตั้ง

## ภาพแสดงผลิตภัณฑ์

ถังพักน้ำฝังผนังพร้อมแป้นกดชำระด้านหน้าและเฟรมติดตั้ง รุ่น ไฮโดร ทาวเวอร์ 100

หน้า 4/4

1048671-X4-C

**KOHLER**®