

### Features

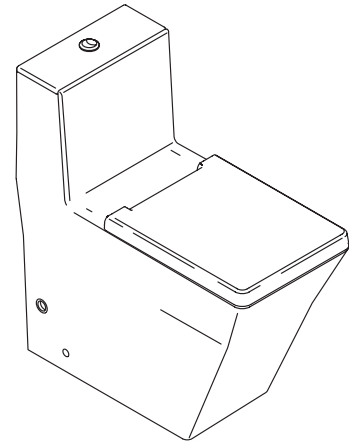
- Vitreous china
- European bowl
- Skirted bowl design
- Includes quiet close seat
- Includes polished chrome push button
- Wash down flushing system
- Dual flush 3/4.5 liter per flush
- 305 mm rough-in for S-trap or 185 mm rough-in for P-trap
- 695 x 365 x 725 mm

### Codes/Standards Applicable

Specified model meets or exceeds the following:

- ASME A112.19.2/CSA B45.1
- TIS 792-2554

## ONE-PIECE TOILET WITH SEAT K-72633X



### Technical Information

Fixture:	
Configuration	one-piece, european
Water per flush	3/4.5 liter
Passageway	51 mm
Water area	127 x 102 mm
Water depth from rim	259 mm
Seat post hole centers	200 mm

Included Components:	
Tank cover	1113930-SP
Quiet close seat	K-17183X-CP

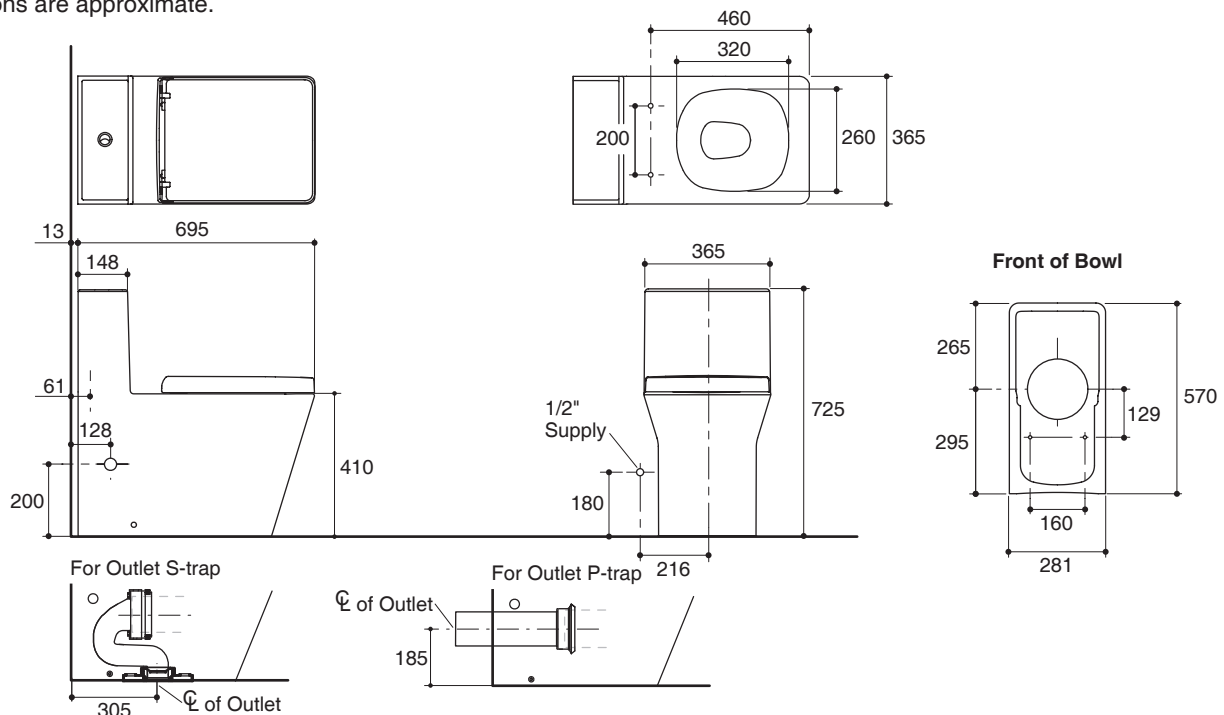
### Installation Notes

Install this product according to the installation guide.

### Specified Model

Model	Description	Color/Finished
K-72633X-S	Reve one-piece toilet, S-trap with quiet close seat	0: White
K-72633X-SP	Reve one-piece toilet, P-trap with quiet close seat	0: White

Dimensions are approximate.  
Unit: mm



Note: The recommended dimension for installation can be adjusted according to user preferences and layout.

### Product Diagram

## สุขภัณฑ์ขึ้นเดียวพร้อมฝารองนั่ง K-72633X

### คุณลักษณะ

- สุขภัณฑ์เซรามิกประเภทวิเทรียสไชน่า (Vitreous china)
- โถสุขภัณฑ์แบบยูโรเปียน
- สุขภัณฑ์ดีไซน์แบบกระป๋อง ปกปิดไม่เห็นท่อสุขภัณฑ์
- พร้อมฝารองนั่งแบบกันกระแทก
- พร้อมปุ่มกดชำระสีโครมเงา
- ระบบชำระล้างแบบวอดดาวน
- ดูอัลฟลัช 3/4.5 ลิตร
- ระยะจุดกึ่งกลางท่อน้ำทิ้งถึงผนัง 305 มม. สำหรับการติดตั้งท่อน้ำทิ้งลงพื้น หรือ 185 มม. สำหรับการติดตั้งท่อน้ำทิ้งแบบออกผนัง
- 695 x 365 x 725 มม.

### มาตรฐาน

- คุณสมบัติตามมาตรฐาน
- ASME A112.19.2/CSA B45.1
- มอก. 792-2554

### ข้อมูลเฉพาะ

สุขภัณฑ์	
ลักษณะ	สุขภัณฑ์ขึ้นเดียว, ยูโรเปียน
การใช้น้ำชำระล้างต่อครั้ง	3/4.5 ลิตร
ขนาดท่อน้ำทิ้ง	51 มม.
ผิวหน้าน้ำ	127 x 102 มม.
ความลึกจากขอบโถสุขภัณฑ์ถึงผิวหน้าน้ำ	259 มม.
ระยะห่างระหว่างรูยึดฝารองนั่ง	200 มม.

ส่วนประกอบสุขภัณฑ์	
ฝาปิดถังพักน้ำ	1113930-SP
ฝารองนั่งแบบกันกระแทก	K-17183X-CP

### ข้อสังเกตสำหรับการติดตั้ง

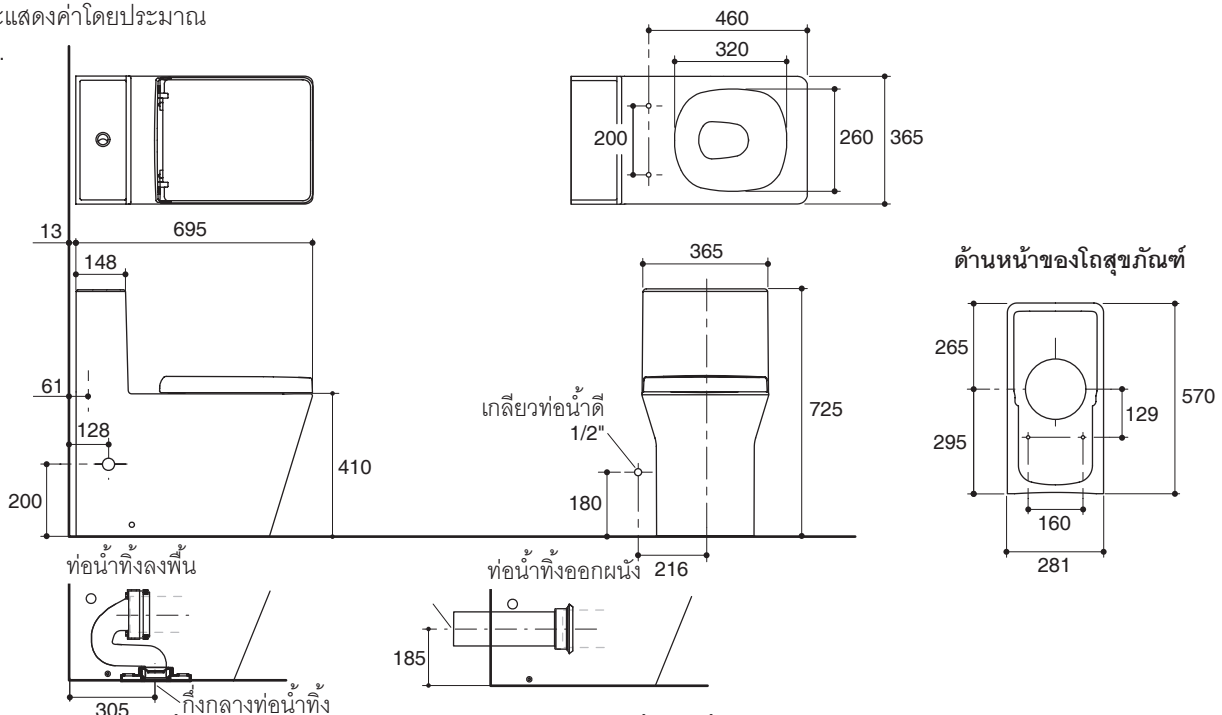
ติดตั้งสุขภัณฑ์โดยใช้คู่มือแนะนำการติดตั้ง

### รุ่นผลิตภัณฑ์

รุ่น	ชื่อผลิตภัณฑ์	สี/วัสดุเคลือบผิว
K-72633X-S	สุขภัณฑ์ขึ้นเดียว แบบท่อน้ำทิ้ง รุ่น เรฟ พร้อมฝารองนั่งแบบกันกระแทก	0: สีขาว
K-72633X-SP	สุขภัณฑ์ขึ้นเดียว แบบท่อน้ำออกผนัง รุ่น เรฟ พร้อมฝารองนั่งแบบกันกระแทก	0: สีขาว

ขนาดระยะแสดงค่าโดยประมาณ

หน่วย: มม.



หมายเหตุ: ระยะแนะนำการติดตั้งสามารถปรับได้ตามความเหมาะสมของผู้ใช้งานและพื้นที่ติดตั้ง

### ภาพแสดงผลิตภัณฑ์