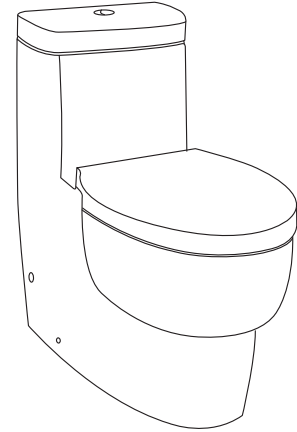


Features

- Vitreous china
- Elongated bowl
- Includes quiet close seat
- Includes polished chrome push button
- Wash down flushing system
- Dual flush 3/6 liter per flush
- 305 mm rough-in for S-trap
- 730 x 370 x 700 mm

ONE-PIECE TOILET WITH SEAT K-17629X



Codes/Standards Applicable

Specified model meets or exceeds the following:

- TIS 792-2554

Technical Information

Fixture:	
Configuration	one-piece, elongated
Water per flush	3/6 liter
Passageway	59 mm
Water area	100 x 80 mm
Water depth from rim	252 mm
Seat post hole centers	140 mm

Included Components:	
Tank cover	1081371-SP
Quiet close seat	K-17660X or K-17660X-M

Installation Notes

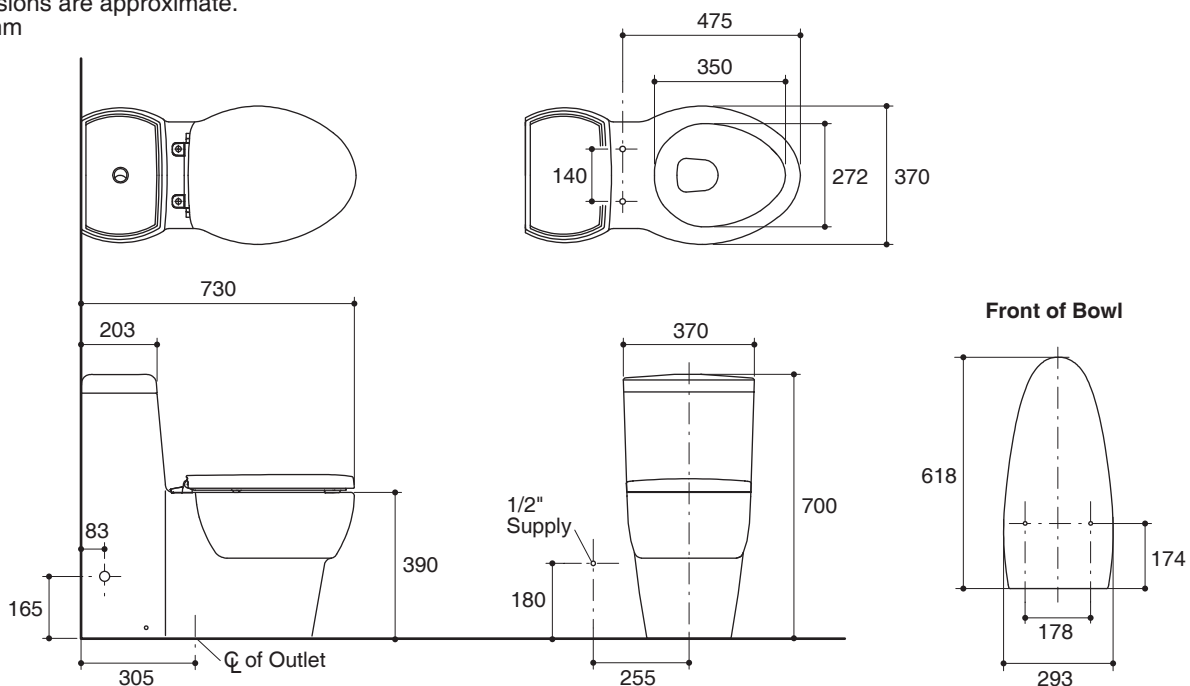
Install this product according to the installation guide.

Specified Model

Model	Description	Color/Finished
K-17629X-S	Ove one-piece toilet, S-trap with quiet close seat	0: White
K-17629X-SM	Ove one-piece toilet, S-trap with quiet close seat	0: White

Dimensions are approximate.

Unit: mm



Note: The recommended dimension for installation can be adjusted according to user preferences and layout.

Product Diagram

สุขภัณฑ์ขึ้นเดียวพร้อมฝารองนั่ง K-17629X

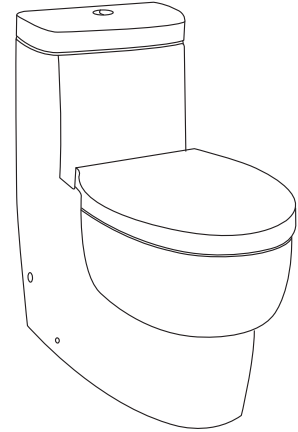
คุณลักษณะ

- สุขภัณฑ์เซรามิกประเภทวิเทรียสไชน่า (Vitreous china)
- โถสุขภัณฑ์แบบหน้ายาว
- พร้อมฝารองนั่งแบบกันกระแทก
- พร้อมปุ่มกดชำระสีโครมเงา
- ระบบชำระล้างแบบวอดดาวน์
- ใช้น้ำในการชำระล้าง 3/6 ลิตร
- ระยะจุดกึ่งกลางท่อน้ำทิ้งถึงผนัง 305 มม. สำหรับการติดตั้งท่อน้ำทิ้งลงพื้น
- 730 x 370 x 700 มม.

มาตรฐาน

คุณสมบัติตามมาตรฐาน

- มอก. 792-2554



ข้อมูลเฉพาะ

สุขภัณฑ์	
ลักษณะ	สุขภัณฑ์ขึ้นเดียว, หน้ายาว
การใช้น้ำชำระล้างต่อครั้ง	3/6 ลิตร
ขนาดท่อน้ำทิ้ง	59 มม.
ผิวหน้าน้ำ	100 x 80 มม.
ความลึกจากขอบโถสุขภัณฑ์ถึงผิวหน้าน้ำ	252 มม.
ระยะห่างระหว่างรูยึดฝารองนั่ง	140 มม.

ส่วนประกอบสุขภัณฑ์	
ฝาปิดถังพักน้ำ	1081371-SP
ฝารองนั่งแบบกันกระแทก	K-17660X หรือ K-17660X-M

ข้อสังเกตสำหรับการติดตั้ง

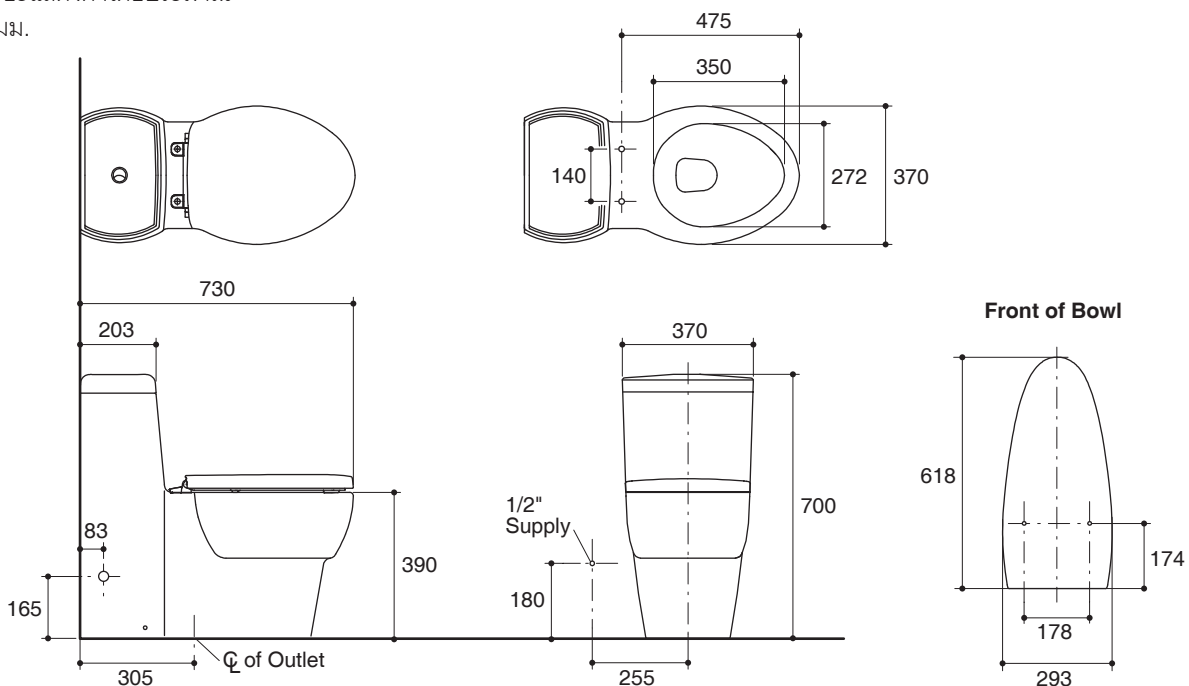
ติดตั้งสุขภัณฑ์โดยใช้คู่มือแนะนำการติดตั้ง

รุ่นผลิตภัณฑ์

รุ่น	ชื่อผลิตภัณฑ์	สี/วัสดุเคลือบผิว
K-17629X-S	สุขภัณฑ์ขึ้นเดียว แบบท่อดังพื้น รุ่น โอฟ พร้อมฝารองนั่งแบบกันกระแทก	0: สีขาว
K-17629X-SM	สุขภัณฑ์ขึ้นเดียว แบบท่อดังพื้น รุ่น โอฟ พร้อมฝารองนั่งแบบกันกระแทก	0: สีขาว

ขนาดระยะแสดงค่าโดยประมาณ

หน่วย: มม.



หมายเหตุ: ระยะแนะนำการติดตั้งสามารถปรับได้ตามความเหมาะสมของผู้ใช้งานและพื้นที่ติดตั้ง

ภาพแสดงผลิตภัณฑ์