

Features

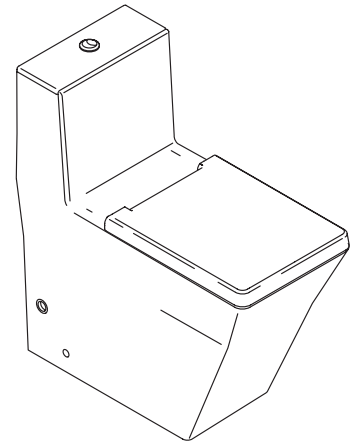
- Vitreous china
- European bowl
- Skirted bowl design
- Includes quiet close seat
- Includes polished chrome push button
- Wash down flushing system
- Dual flush 3/6 liter per flush
- 305 mm rough-in for S-trap or 185 mm rough-in for P-trap
- 680 x 365 x 710 mm

Codes/Standards Applicable

Specified model meets or exceeds the following:

- ASME A112.19.2/CSA B45.1
- TIS 792-2554

ONE-PIECE TOILET K-17181X



Technical Information

Fixture:	
Configuration	one-piece, european
Water per flush	3/6 liter
Passageway	54 mm
Water area	140 x 105 mm
Water depth from rim	248 mm
Seat post hole center	200 mm

Included Components:	
Tank cover	1113930-SP
Quiet close seat	K-17183X

Installation Notes

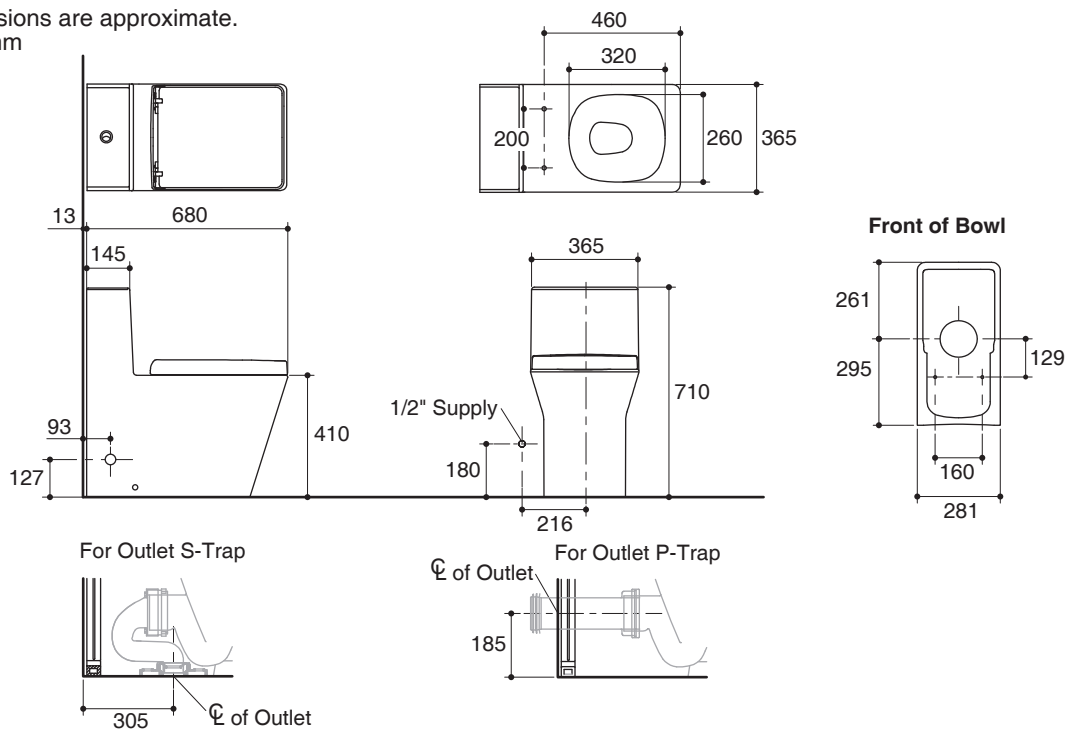
Install this product according to the installation guide.

Specified Model

Model	Description	Color/Finished
K-17181X-S	Reve one-piece toilet, S-trap with quiet close seat	0: White
K-17181X-SP	Reve one-piece toilet, P-trap with quiet close seat	0: White

Dimensions are approximate.

Unit: mm



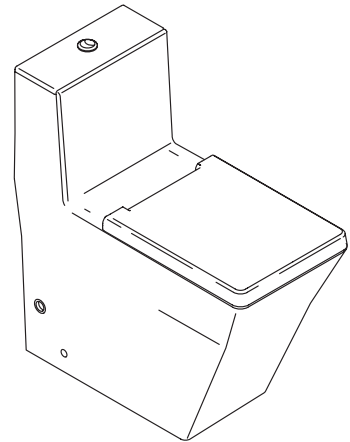
Note: The recommended dimension for installation can be adjusted according to user preferences and layout.

Product Diagram

คุณลักษณะ

- สุขภัณฑ์เซรามิกประเภทวิเทรียสไชน่า (Vitreous china)
- โถสุขภัณฑ์แบบยูโรเปียน
- สุขภัณฑ์ดีไซน์แบบกระป๋องปกปิดไม่เห็นท่อสุขภัณฑ์
- พร้อมฝารองนั่งแบบกันกระแทก
- พร้อมปุ่มกดชำระสีโครมเงา
- ระบบชำระล้างแบบวอดดาวน์
- คู่อัลฟัลซ์ 3/6 ลิตร
- ระยะจุดกึ่งกลางท่อน้ำทิ้งถึงผนัง 305 มม. สำหรับการติดตั้งท่อน้ำทิ้งลงพื้น หรือ ระยะจุดกึ่งกลางท่อน้ำทิ้งถึงพื้น 185 มม. สำหรับการติดตั้งท่อน้ำทิ้งออกผนัง
- 680 x 365 x 710 มม.

สุขภัณฑ์ชิ้นเดียว K-17181X



มาตรฐาน

- คุณสมบัติตามมาตรฐาน
- ASME A112.19.2/CSA B45.1
- มอก. 792-2554

ข้อมูลเฉพาะ

สุขภัณฑ์	
ลักษณะ	สุขภัณฑ์ชิ้นเดียว, ยูโรเปียน
การใช้น้ำชำระล้างต่อครั้ง	3/6 ลิตร
ขนาดท่อน้ำทิ้ง	54 มม.
ผิวหน้าน้ำ	140 x 105 มม.
ความลึกจากขอบโถสุขภัณฑ์ถึงผิวหน้าน้ำ	248 มม.
ระยะห่างระหว่างรูยึดฝารองนั่ง	200 มม.

สุขภัณฑ์	
ฝาปิดถังพักน้ำ	1113930-SP
ฝารองนั่งแบบกันกระแทก	K-17183X

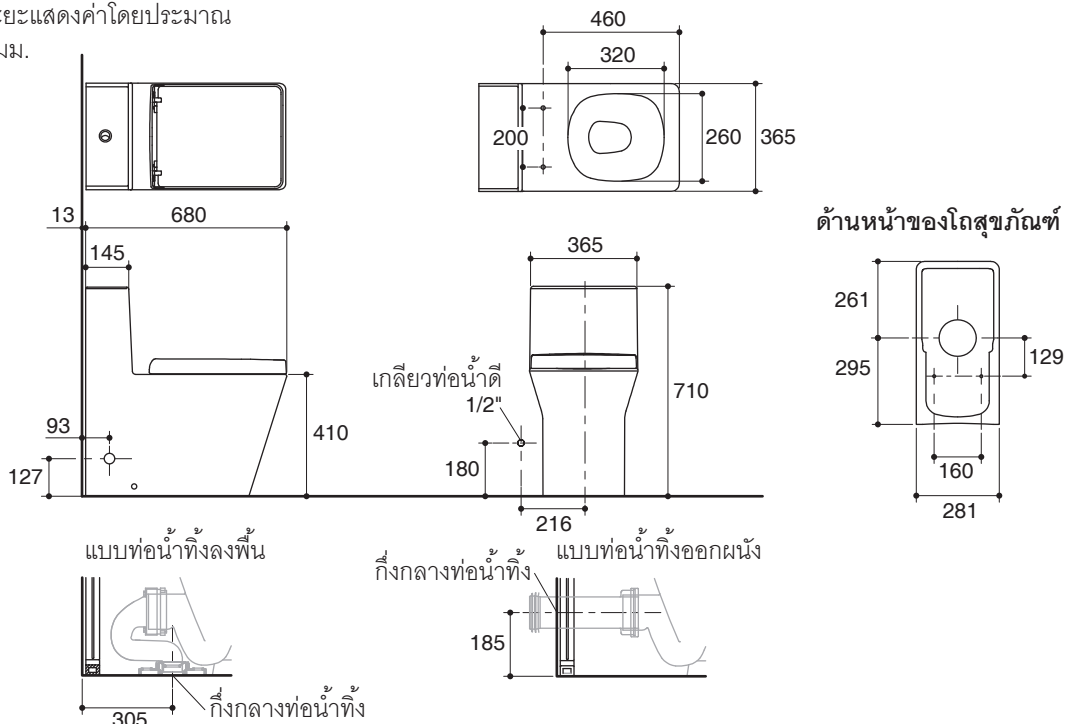
ข้อสังเกตสำหรับการติดตั้ง
ติดตั้งสุขภัณฑ์โดยใช้คู่มือแนะนำการติดตั้ง

รุ่นผลิตภัณฑ์

รุ่น	ชื่อผลิตภัณฑ์	สี/วัสดุเคลือบผิว
K-17181X-S	สุขภัณฑ์ชิ้นเดียว แบบทอลงพื้น รุ่น เรพ พร้อมฝารองนั่งแบบกันกระแทก	0: สีขาว
K-17181X-SP	สุขภัณฑ์ชิ้นเดียว แบบท้ออกผนัง รุ่น เรพ พร้อมฝารองนั่งแบบกันกระแทก	0: สีขาว

ขนาดระยะแสดงค่าโดยประมาณ

หน่วย: มม.



หมายเหตุ: ระยะแนะนำการติดตั้งสามารถปรับได้ตามความเหมาะสมของผู้ใช้งานและพื้นที่ติดตั้ง

ภาพแสดงผลิตภัณฑ์