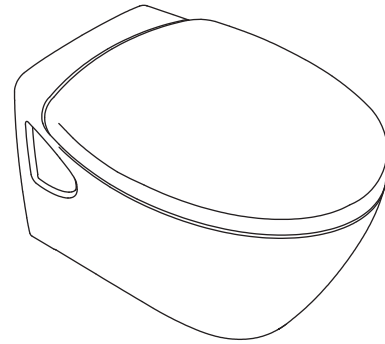


WALL-HUNG TOILET K-9308X (K-18133X)

Features

- Vitreous china
- European bowl
- Includes seat
- Wall-mount
- Wash down flushing system
- 3/6 liter per flush
- 245 mm rough-in for P-trap
- 80 mm glazed trapway
- 112 x 108 mm water area
- 555 x 380 x 375 mm



Codes/Standards Applicable

Specified model meets or exceeds the following:

- TIS 792-2554

Colors/Finishes

- 0: White

Accessories:

- 0: White
- CP: Polished Chrome

Specified Model

Model	Description	Color/Finished
K-9308X (K-18133X)	Presqu'ile wall-hung toilet with seat	0

Recommended Products		
K-9310X (K-17910X)	In-wall tank with cover plate and frame	CP
K-9311X (K-16308X)	In-wall tank with cover plate and frame	CP

Product Specification:

The European wall-hung toilet shall be made of vitreous china. Toilet shall be 555 mm in length, 380 mm in width, and 375 mm in height with a 112 x 108 mm water area. Toilet shall be 245 mm rough-in for P-trap with 80 mm glazed trapway. Toilet shall be 3/6 liter per flush with wash down flushing system. Toilet shall include seat. Toilet shall be Kohler Model K-9308X-_____.

PRESQU'ILE

Technical Information

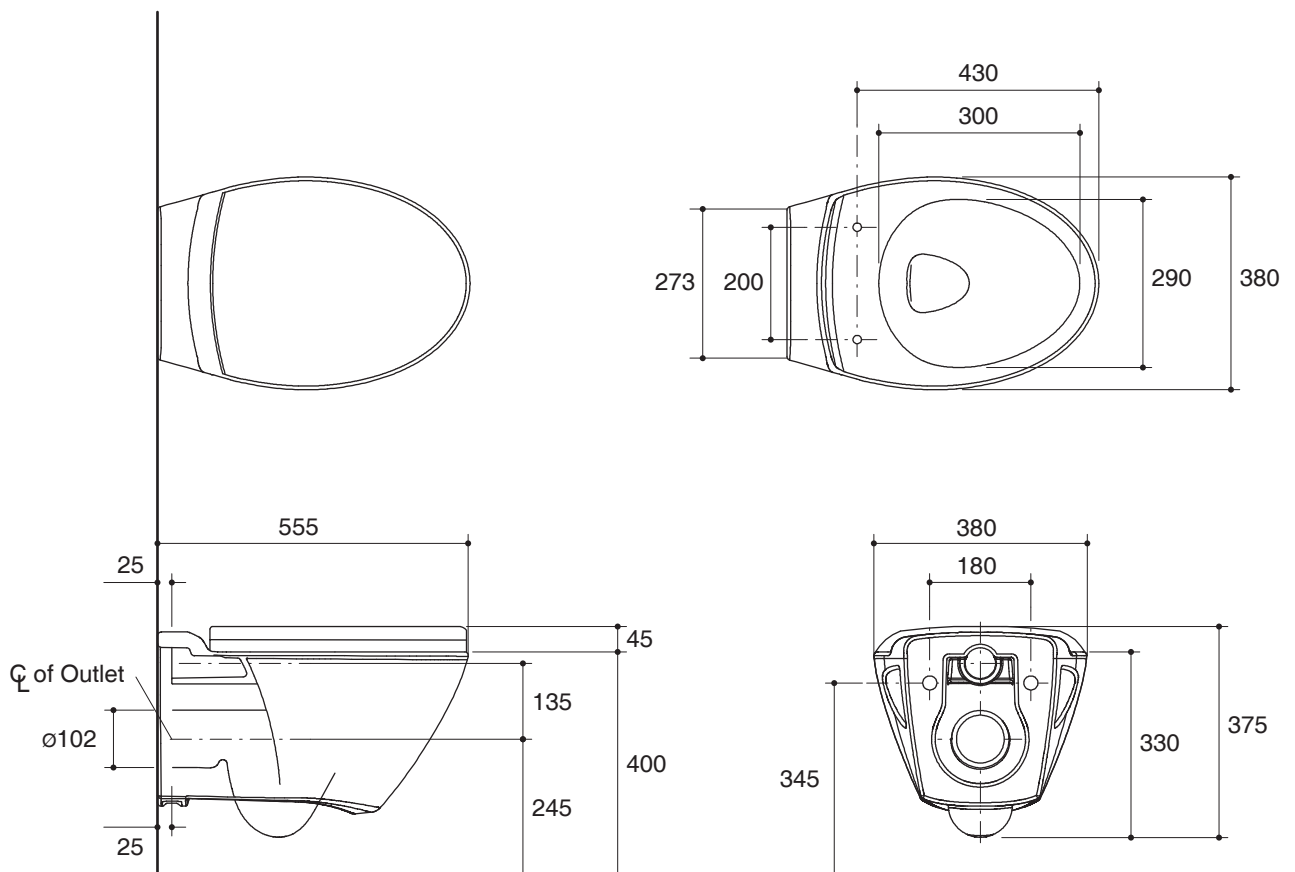
Fixture:	
Configuration	wall-hung, european
Water per flush	3/6 liter
Passageway	80 mm
Water area	112 x 108 mm
Water depth from rim	195 mm
Seat post hole centers	200 mm
* Designed to flush with 3/6 L water when installed with a 3/6 lpf valve.	

Included Components:	
Seat	K-8745X-U

Installation Notes

Install this product according to the installation guide.

Dimensions are approximate.
Unit: mm



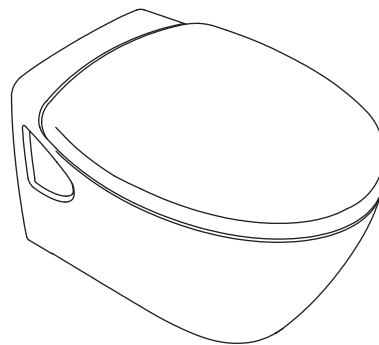
Note: The recommended dimension for installation can be adjusted according to user preferences and layout.

Product Diagram

คุณลักษณะ

- สุขภัณฑ์เซรามิกประเภทวิเทรียสไชน่า (Vitreous china)
- โถสุขภัณฑ์แบบยูโรเปียน
- พร้อมฝารองนั่ง
- แบบแขวนผนัง
- ระบบชำระล้างแบบวอดดาวน์
- ใช้น้ำในการชำระ 3/6 ลิตร
- ระยะจุดกึ่งกลางท่อน้ำทิ้งถึงพื้น 245 มม. สำหรับการติดตั้งท่อน้ำทิ้งออกผนัง
- ขนาดท่อน้ำทิ้ง 80 มม. พร้อมเคลือบภายในท่อ
- ผิวหน้าน้ำขนาด 112 x 108 มม.
- 555 x 380 x 375 มม.

สุขภัณฑ์แขวนผนัง
K-9308X
 (K-18133X)



มาตรฐาน

- คุณสมบัติตามมาตรฐาน
- มอก. 792-2554

สี/วัสดุเคลือบผิว

- 0: สีขาว

ส่วนประกอบอื่นๆ:

- 0: สีขาว
- CP: สีโครมเงา

รุ่นผลิตภัณฑ์

รุ่น	ชื่อผลิตภัณฑ์	สี/วัสดุเคลือบผิว
K-9308X (K-18133X)	สุขภัณฑ์แขวนผนังพร้อมฝารองนั่ง รุ่น เพรสคิวล์	0

อุปกรณ์แนะนำ		
K-9310X (K-17910X)	ถังพักน้ำฝั้่งผนังพร้อมแป้นกดชำระด้านหน้าและเฟรมติดตั้ง	CP
K-9311X (K-16308X)	ถังพักน้ำฝั้่งผนังพร้อมแป้นกดชำระด้านหน้าและเฟรมติดตั้ง	CP

ข้อมูลผลิตภัณฑ์:

สุขภัณฑ์แขวนผนังแบบยูโรเปียนซึ่งผลิตจากวิเทรียสไชน่า สุขภัณฑ์มีขนาดยาว 555 มม. กว้าง 380 มม. และสูง 375 มม. มีผิวหน้าน้ำในโถสุขภัณฑ์ขนาด 112 x 108 มม. ติดตั้งท่อน้ำทิ้งแบบออกผนัง มีระยะจุดกึ่งกลางท่อน้ำทิ้งถึงพื้น 245 มม. ด้วยขนาดท่อน้ำทิ้ง 80 มม. พร้อมเคลือบผิวภายในท่อ สุขภัณฑ์ใช้น้ำในการชำระล้าง 3/6 ลิตร ด้วยระบบชำระล้างแบบวอดดาวน์ สุขภัณฑ์แขวนผนังพร้อมฝารองนั่ง สุขภัณฑ์รุ่นนี้คือ สุขภัณฑ์โคห์เลอร์รุ่น K-9308X-_____.

เพรสคิวล์

ข้อมูลเฉพาะ

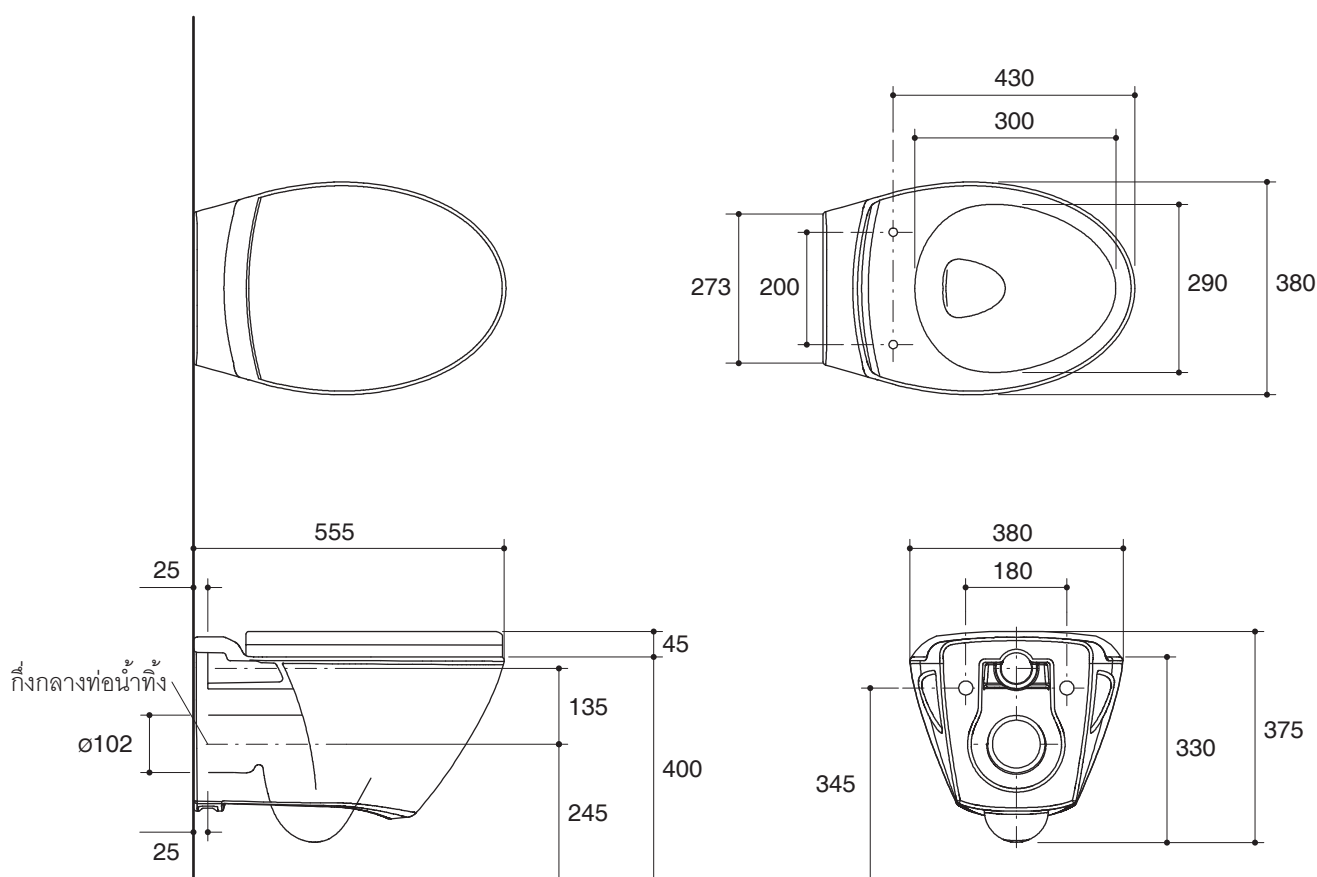
สุขภัณฑ์	
ลักษณะ	สุขภัณฑ์แขวนผนัง, ยูโรเปียน
การใช้น้ำชำระล้างต่อครั้ง	3/6 ลิตร
ขนาดท่อน้ำทิ้ง	80 มม.
ผิวหน้าน้ำ	112 x 108 มม.
ความลึกจากขอบโถสุขภัณฑ์ ถึงผิวหน้าน้ำ	195 มม.
ระยะห่างระหว่างฝารองนั่ง	200 มม.
* สุขภัณฑ์ถูกออกแบบให้ใช้น้ำชำระล้าง 3/6 ลิตร เมื่อติดตั้งกับวาล์ว 3/6 ลิตร	

ส่วนประกอบสุขภัณฑ์	
ฝารองนั่ง	K-8745X-U

ข้อสังเกตสำหรับการติดตั้ง

ติดตั้งสุขภัณฑ์โดยใช้คู่มือข้อแนะนำการติดตั้ง

ขนาดระยะแสดงค่าโดยประมาณ
หน่วย: มม.



หมายเหตุ: ระยะแนะนำการติดตั้งสามารถปรับได้ตามความเหมาะสมของผู้ใช้งานและพื้นที่ติดตั้ง

ภาพแสดงผลติดตั้ง

สุขภัณฑ์แขวนผนัง รุ่น เพรสคิวล์

หน้า 4/4

1124352-X4-F

KOHLER