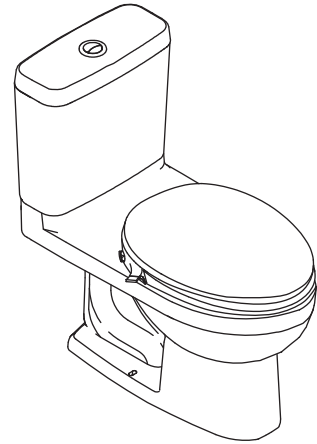


Features

- Vitreous china
- Elongated bowl
- Includes C³-030 manual bidet seat
- Includes polished chrome push button
- Class five+ Dual flush system
- 3/4.8 liter per flush
- 305 mm rough-in for S-trap
- 732 x 388 x 790 mm

TWO-PIECE TOILET WITH BIDET SEAT C³-030 K-25991X



Codes/Standards Applicable

Specified model meets or exceeds the following:

- ASME A112.19.2/CSA B45.1
- TIS 792-2554

Technical Information

Fixture:	
Configuration	two-piece, elongated
Water per flush	3/4.8 liter
Passageway	51 mm
Water area	380 x 284 mm
Water depth from rim	163 mm
Seat post hole centers	140 mm

Included Components:	
Bowl	K-76836X
Tank	K-4979X
Tank cover	1267237-SP
Manual bidet seat	K-98804X

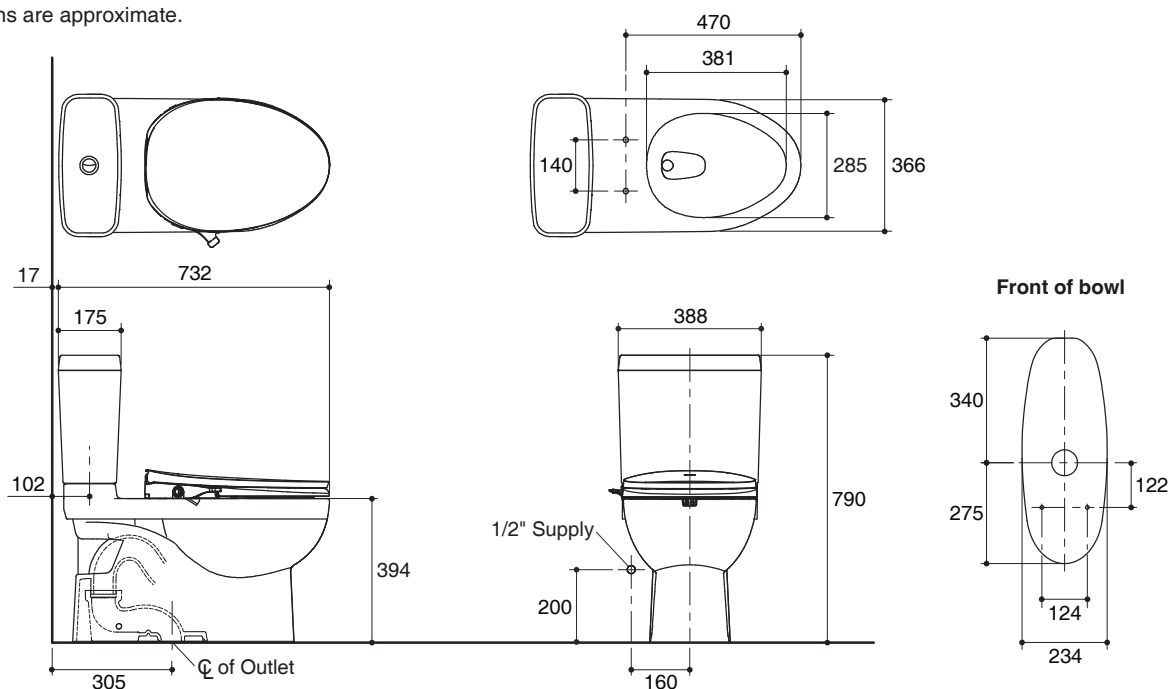
Installation Notes

Install this product according to the installation guide.

Specified Model

Model	Description	Color/Finished
K-25991X	Reach two-piece toilet, S-trap with bidet seat C ³ -030	0: White

Dimensions are approximate.
Unit: mm



Note: The recommended dimension for installation can be adjusted according to user preferences and layout.

Product Diagram

คุณลักษณะ

- สุขภัณฑ์เซรามิกประเภทวิเทรียสไชน่า (Vitreous china)
- โถสุขภัณฑ์แบบหน้ายาว
- พร้อมฝารองนั่งอเนกประสงค์แบบไม่ใช้ไฟฟ้า รุ่น C³-030
- พร้อมปุ่มกดชำระโลหะชุบโครเมียม
- ระบบชำระล้างแบบคลาสไฟว์พลัส ดูอัลพลัส
- ใช้น้ำในการชำระล้าง 3/4.8 ลิตร
- ระยะจุดกึ่งกลางท่อน้ำทิ้งถึงผนัง 305 มม. สำหรับการติดตั้งท่อน้ำทิ้งลงพื้น
- 732 x 388 x 790 มม.

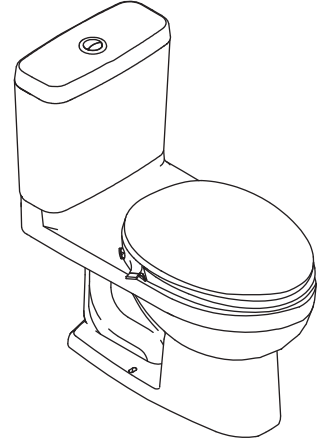
มาตรฐาน

- คุณสมบัติตามมาตรฐาน
- ASME A112.19.2/CSA B45.1
- มอก. 792-2554

ข้อมูลเฉพาะ

สุขภัณฑ์	
ลักษณะ	สุขภัณฑ์สองชั้น, หน้ายาว
การใช้น้ำชำระล้างต่อครั้ง	3/4.8 ลิตร
ขนาดท่อน้ำทิ้ง	51 มม.
ผิวหน้าน้ำ	380 x 284 มม.
ความลึกจากขอบโถสุขภัณฑ์ถึงผิวหน้าน้ำ	163 มม.
ระยะห่างระหว่างรูยึดฝารองนั่ง	140 มม.

สุขภัณฑ์สองชั้นพร้อมฝารองนั่ง อเนกประสงค์แบบไม่ใช้ไฟฟ้า รุ่น C³-030 K-25991X



ส่วนประกอบสุขภัณฑ์	
โถสุขภัณฑ์	K-76836X
ถังพักน้ำ	K-4979X
ฝาปิดถังพักน้ำ	1267237-SP
ฝารองนั่งอเนกประสงค์แบบไม่ใช้ไฟฟ้า	K-98804X

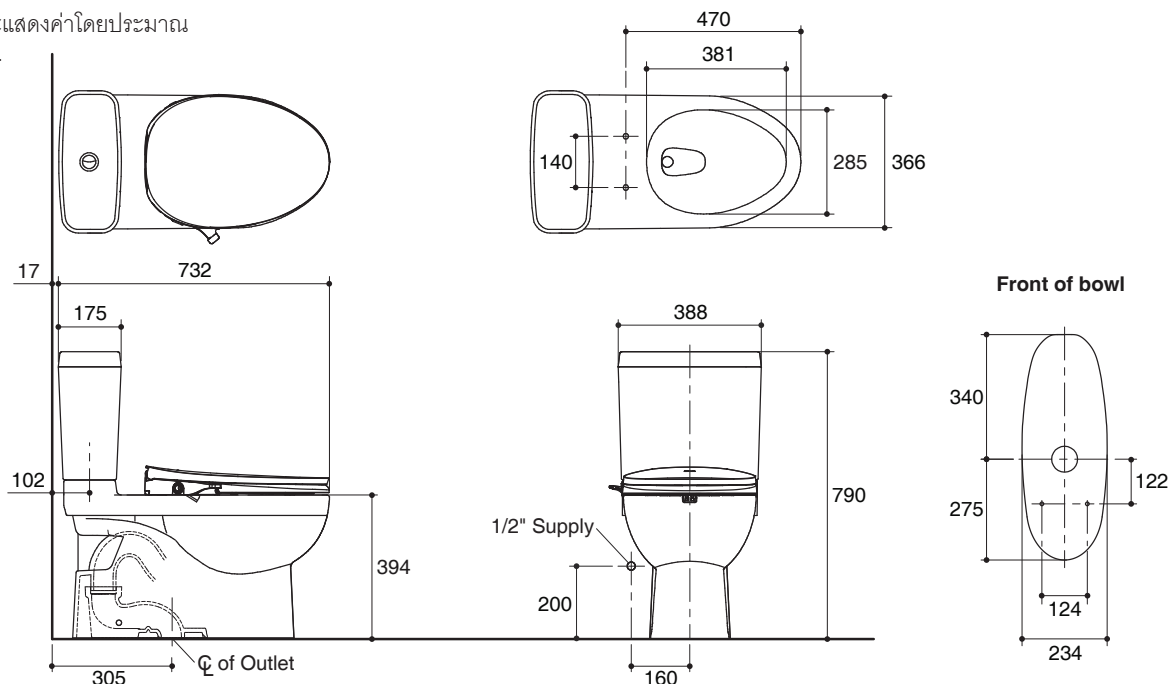
ข้อสังเกตสำหรับการติดตั้ง

ติดตั้งสุขภัณฑ์โดยใช้คู่มือแนะนำการติดตั้ง

รุ่นผลิตภัณฑ์

รุ่น	ชื่อผลิตภัณฑ์	สี/วัสดุเคลือบผิว
K-25991X	สุขภัณฑ์สองชั้น แบบทอลงพื้น รุ่นรีซี พร้อมฝารองนั่งอเนกประสงค์แบบไม่ใช้ไฟฟ้า รุ่น C ³ -030	0: สีขาว

ขนาดระยะแสดงค่าโดยประมาณ
หน่วย: มม.



หมายเหตุ: ระยะแนะนำการติดตั้งสามารถปรับได้ตามความเหมาะสมของผู้ใช้งานและพื้นที่ติดตั้ง

ภาพแสดงผลิตภัณฑ์