

Features

- Vitreous china
- Elongated bowl
- Includes seat
- Includes polished chrome trip lever
- Ingenium flushing system
- 6 liter per flush
- 305 mm rough-in for S-trap
- 765 x 465 x 745 mm

TWO-PIECE TOILET WITH SEAT K-99496X



Codes/Standards Applicable

Specified model meets or exceeds the following:

- ASME A112.19.2/CSA B45.1
- TIS 792-2554

Technical Information

Fixture:	
Configuration	two-piece, elongated
Water per flush	6 liter
Passageway	51 mm
Water area	255 x 222 mm
Water depth from rim	152 mm
Seat post hole centers	140 mm

Included Components:	
Bowl	K-99498X
Tank	K-4468X
Tank cover	1138565-SP
Seat	K-4636X-U, K-4664X or K-4713X

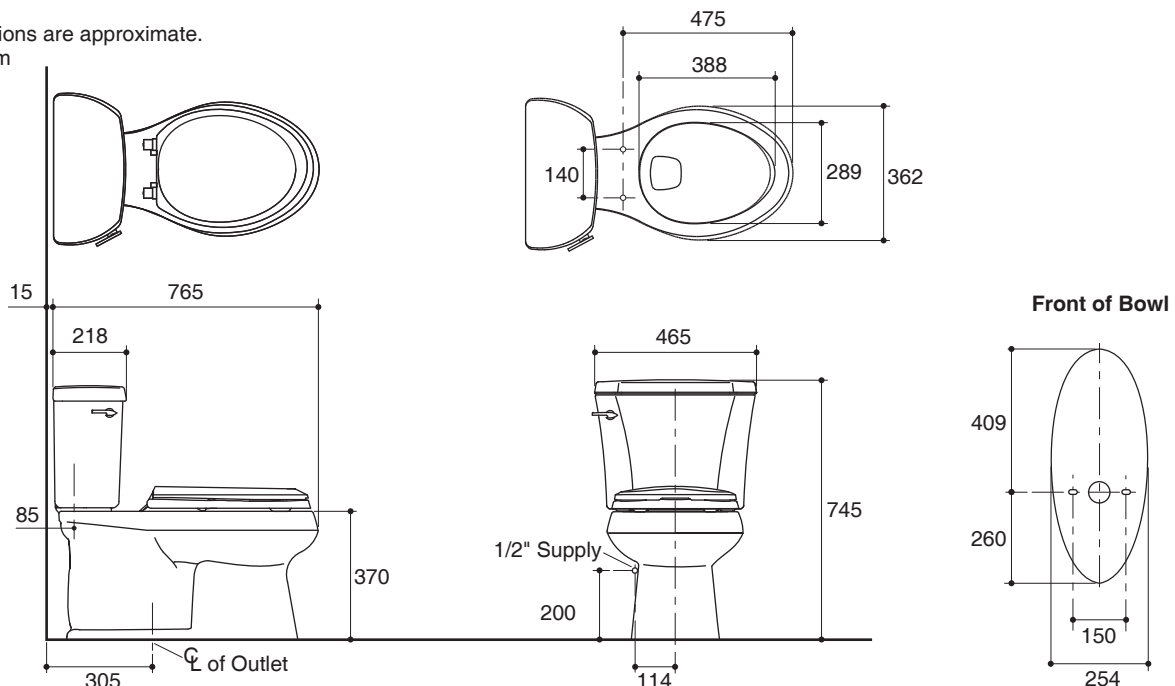
Installation Notes

Install this product according to the installation guide.

Specified Model

Model	Description	Color/Finished
K-99496X	Flair two-piece toilet, S-trap with Brevia seat	0: White
K-99496X-C	Flair two-piece toilet, S-trap with French Curve quiet close seat	0: White
K-99496X-S	Flair two-piece toilet, S-trap with Cachet quiet close quick release seat	0: White

Dimensions are approximate.
Unit: mm



Note: The recommended dimension for installation can be adjusted according to user preferences and layout.

Product Diagram

สุขภัณฑ์สองชิ้นพร้อมฝารองนั่ง K-99496X

คุณลักษณะ

- สุขภัณฑ์เซรามิกประเภทวิเทรียสไชน่า (Vitreous china)
- โถสุขภัณฑ์แบบหน้ายาว
- พร้อมฝารองนั่ง
- พร้อมก้านกดชำระโลหะชุบโครเมียม
- ระบบชำระล้างแบบอินจีเนียม
- ใช้น้ำในการชำระล้าง 6 ลิตร
- ระยะจุดกึ่งกลางท่อน้ำทิ้งถึงผนัง 305 มม. สำหรับการติดตั้งท่อน้ำทิ้งลงพื้น
- 765 x 465 x 745 มม.

มาตรฐาน

- คุณสมบัติตามมาตรฐาน
- ASME A112.19.2/CSA B45.1
- มอก. 792-2554



ข้อมูลเฉพาะ

สุขภัณฑ์	
ลักษณะ	สุขภัณฑ์สองชิ้น, หน้ายาว
การใช้น้ำชำระล้างต่อครั้ง	6 ลิตร
ขนาดท่อน้ำทิ้ง	51 มม.
ผิวหน้าน้ำ	255 x 222 มม.
ความลึกจากขอบโถสุขภัณฑ์ถึงผิวหน้าน้ำ	152 มม.
ระยะห่างระหว่างรูยึดฝารองนั่ง	140 มม.

ส่วนประกอบสุขภัณฑ์	
โถสุขภัณฑ์	K-99498X
ถังพักน้ำ	K-4468X
ฝาปิดถังพักน้ำ	1138565-SP
ฝารองนั่ง	K-4636X-U, K-4664X หรือ 4713X

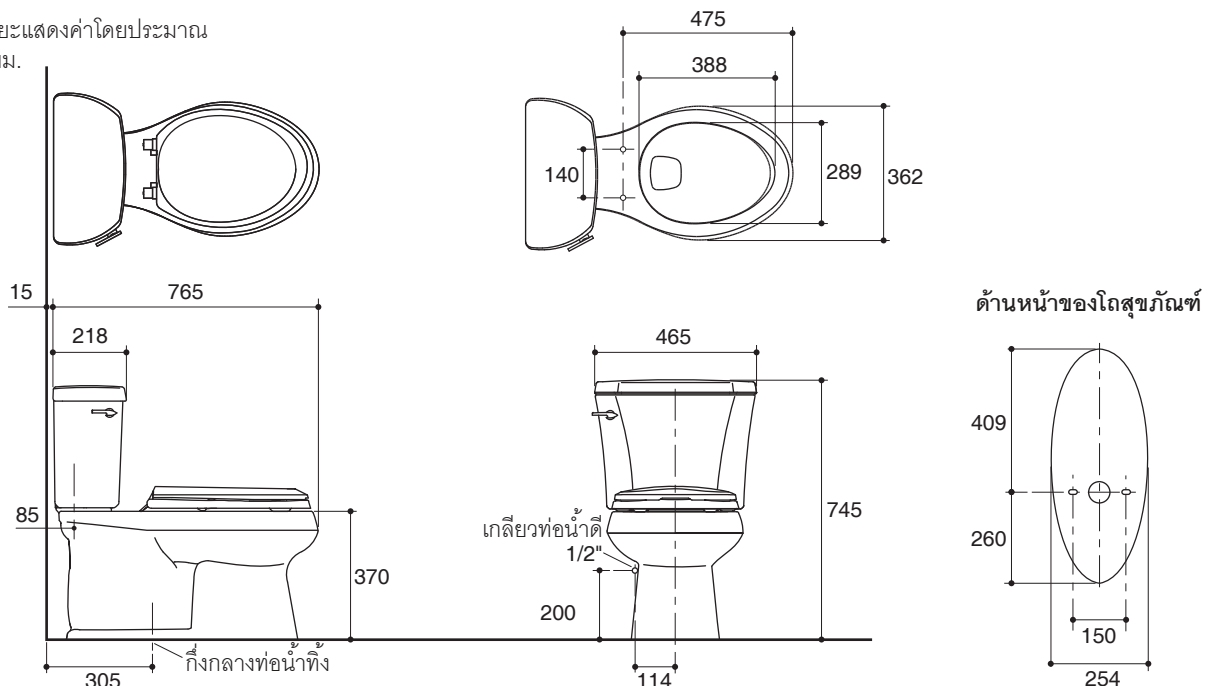
ข้อสังเกตสำหรับการติดตั้ง

ติดตั้งสุขภัณฑ์โดยใช้คู่มือแนะนำการติดตั้ง

รุ่นผลิตภัณฑ์

รุ่น	ชื่อผลิตภัณฑ์	สี/วัสดุเคลือบผิว
K-99496X	สุขภัณฑ์สองชิ้น แบบทอลงพื้น รุ่น แฟลร์ พร้อมฝารองนั่ง รุ่นเบรเวีย	0: สีขาว
K-99496X-C	สุขภัณฑ์สองชิ้น แบบทอลงพื้น รุ่น แฟลร์ พร้อมฝารองนั่งแบบกันกระแทก รุ่นเฟรนช์เคิร์ฟ	0: สีขาว
K-99496X-S	สุขภัณฑ์สองชิ้น แบบทอลงพื้น รุ่น แฟลร์ พร้อมฝารองนั่งแบบกันกระแทกและถอดออกง่าย รุ่นคาเซย์	0: สีขาว

ขนาดระยะแสดงค่าโดยประมาณ
หน่วย: มม.



หมายเหตุ: ระยะแนะนำการติดตั้งสามารถปรับได้ตามความเหมาะสมของผู้ใช้งานและพื้นที่ติดตั้ง

ภาพแสดงผลิตภัณฑ์