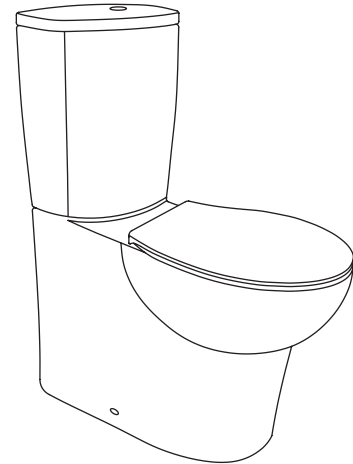


Features

- Vitreous china
- European bowl
- Includes quiet close seat
- Includes polished chrome push button
- Wash down flushing system
- Dual flush 3/4.5 liter per flush
- 305 mm rough-in for S-trap or 190 mm rough-in for P-trap
- 670 x 360 x 831 mm

TWO-PIECE TOILET WITH SEAT K-18188X



Codes/Standards Applicable

Specified model meets or exceeds the following:

- ASME A112.19.2
- ASME A112.19.4
- TIS 792-2554

Technical Information

Fixture:	
Configuration	two-piece, european
Water per flush	3/4.5 liter
Passageway	80 mm
Water area	127 x 106 mm
Water depth from rim	254 mm
Seat post hole centers	155 mm

Included Components:	
Bowl	K-18083X
Tank	K-4743X
Tank cover	1048218-SP
Quiet close seat	K-17675X

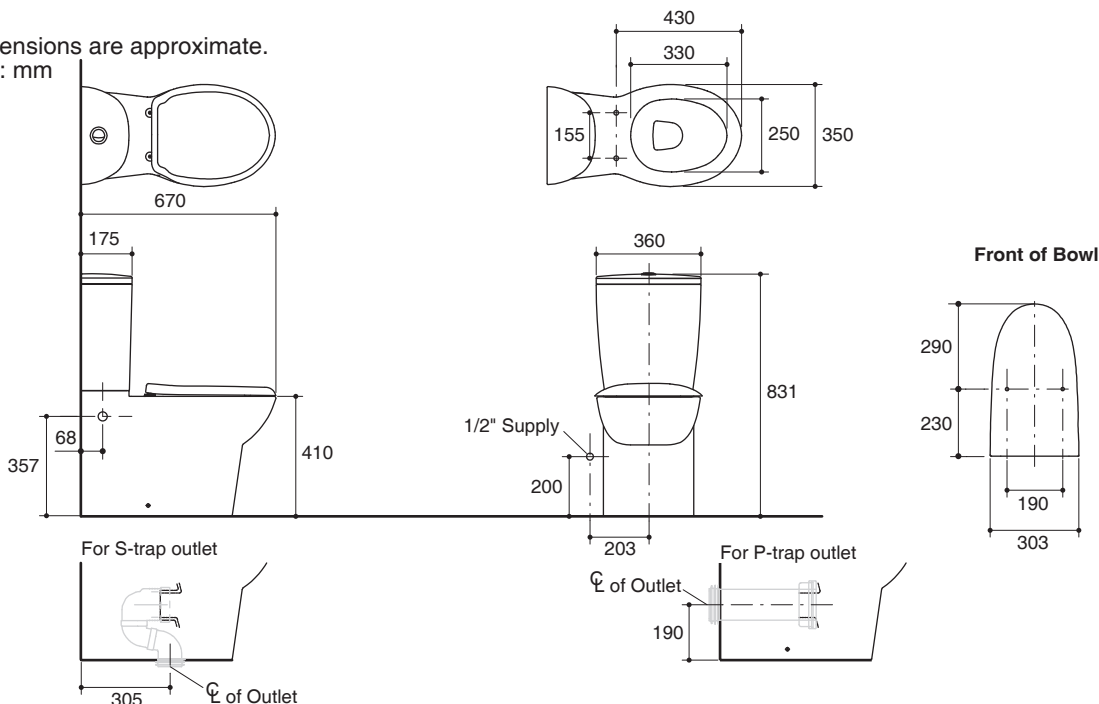
Installation Notes

Install this product according to the installation guide.

Specified Model

Model	Description	Color/Finished
K-18188X-S	Opiatz two-piece toilet, S-trap with quiet close seat	0: White
K-18188X-SP	Opiatz two-piece toilet, P-trap with quiet close seat	0: White

Dimensions are approximate.
Unit: mm



Note: The recommended dimension for installation can be adjusted according to user preferences and layout.

Product Diagram

สุขภัณฑ์สองชิ้นพร้อมฝารองนั่ง K-18188X

คุณลักษณะ

- สุขภัณฑ์เซรามิกประเภทวิเทรียสไชน่า (Vitreous china)
- โถสุขภัณฑ์แบบยูโรเปียน
- พร้อมฝารองนั่งแบบกันกระแทก
- พร้อมปุ่มกดชำระสีโครมเงา
- ระบบชำระล้างแบบวอดดาวน์
- ใช้น้ำในการชำระล้าง 3/4.5 ลิตร
- ระยะจุดกึ่งกลางท่อน้ำทิ้งถึงผนัง 305 มม. สำหรับการติดตั้งท่อน้ำทิ้งลงพื้น หรือ ระยะจุดกึ่งกลางท่อน้ำทิ้งออกผนัง 190 มม. สำหรับการติดตั้งท่อน้ำทิ้งออกผนัง
- 670 x 360 x 831 มม.

มาตรฐาน

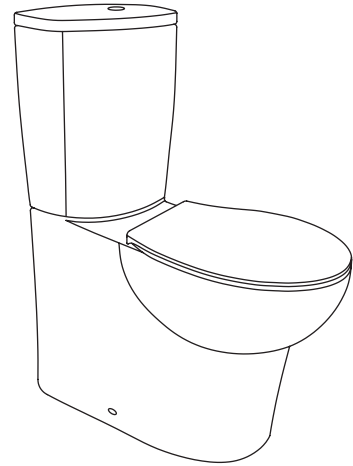
คุณสมบัติตามมาตรฐาน

- ASME A112.19.2
- ASME A112.19.4
- มอก. 792-2554

ข้อมูลเฉพาะ

สุขภัณฑ์	ลักษณะ	สุขภัณฑ์สองชิ้น, ยูโรเปียน
การใช้น้ำชำระล้างต่อครั้ง		3/4.5 ลิตร
ขนาดท่อน้ำทิ้ง		80 มม.
ผิวหน้า		127 x 106 มม.
ความลึกจากขอบโถสุขภัณฑ์ถึงผิวหน้า		254 มม.
ระยะห่างระหว่างรูยึดฝารองนั่ง		155 มม.

ส่วนประกอบสุขภัณฑ์	
โถสุขภัณฑ์	K-18038X
ถังพักน้ำ	K-4743X
ฝาปิดถังพักน้ำ	10048218-SP
ฝารองนั่งแบบกันกระแทก	K-17675X



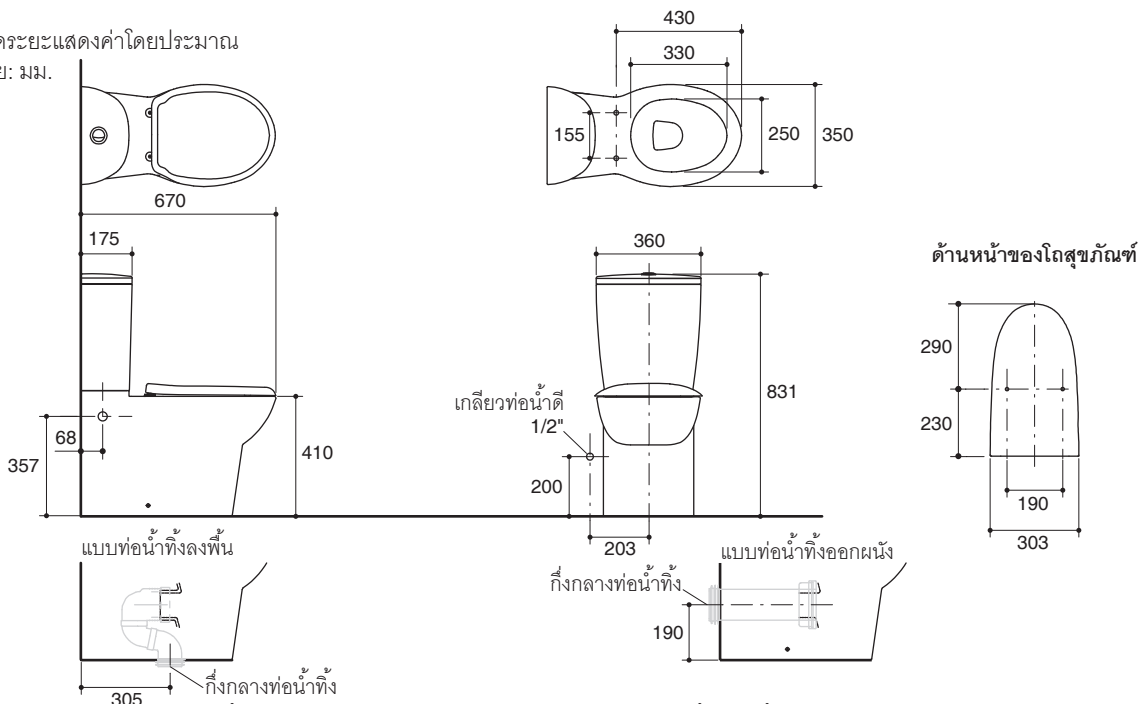
ข้อสังเกตสำหรับการติดตั้ง

ติดตั้งสุขภัณฑ์โดยใช้คู่มือแนะนำการติดตั้ง

รุ่นผลิตภัณฑ์

รุ่น	ชื่อผลิตภัณฑ์	สี/วัสดุเคลือบผิว
K-18188X-S	สุขภัณฑ์สองชิ้น แบบทอลงพื้น 3/4.5 ลิตร รุ่น โอเปียซ พร้อมฝารองนั่งแบบกันกระแทก	0: สีขาว
K-18188X-SP	สุขภัณฑ์สองชิ้น แบบท้ออกผนัง 3/4.5 ลิตร รุ่น โอเปียซ พร้อมฝารองนั่งแบบกันกระแทก	0: สีขาว

ขนาดระยะแสดงค่าโดยประมาณ
หน่วย: มม.



หมายเหตุ: ระยะแนะนำการติดตั้งสามารถปรับได้ตามความเหมาะสมของผู้ใช้งานและพื้นที่ติดตั้ง

ภาพแสดงผลิตภัณฑ์