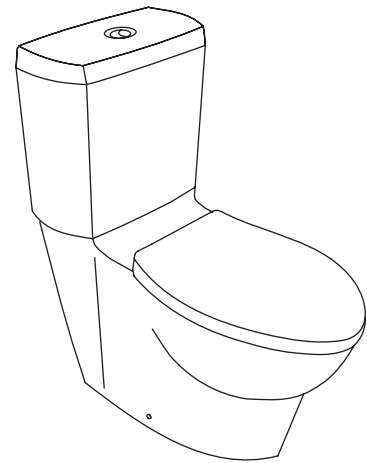


Features

- Vitreous china
- European bowl
- Includes seat
- Includes polished chrome push button
- Wash down flushing system
- Dual flush 3/6 liter per flush
- 305 mm rough-in for S-trap or 185 mm rough-in for P-trap
- 720 x 390 x 777 mm

TWO-PIECE TOILET WITH SEAT K-17643X



Codes/Standards Applicable

Specified model meets or exceeds the following:

- EN 997
- TIS 792-2554

Technical Information

Fixture:	
Configuration	two-piece, european
Water per flush	3/6 liter
Passageway	85 mm
Water area	95 x 111 mm
Water depth from rim	170 mm
Seat post hole centers	160 mm

Included Components:	
Bowl	K-19974X
Tank	K-19990X
Tank cover	1061970-SP
Seat or quiet close seat	K-17671X K-17676X

Installation Notes

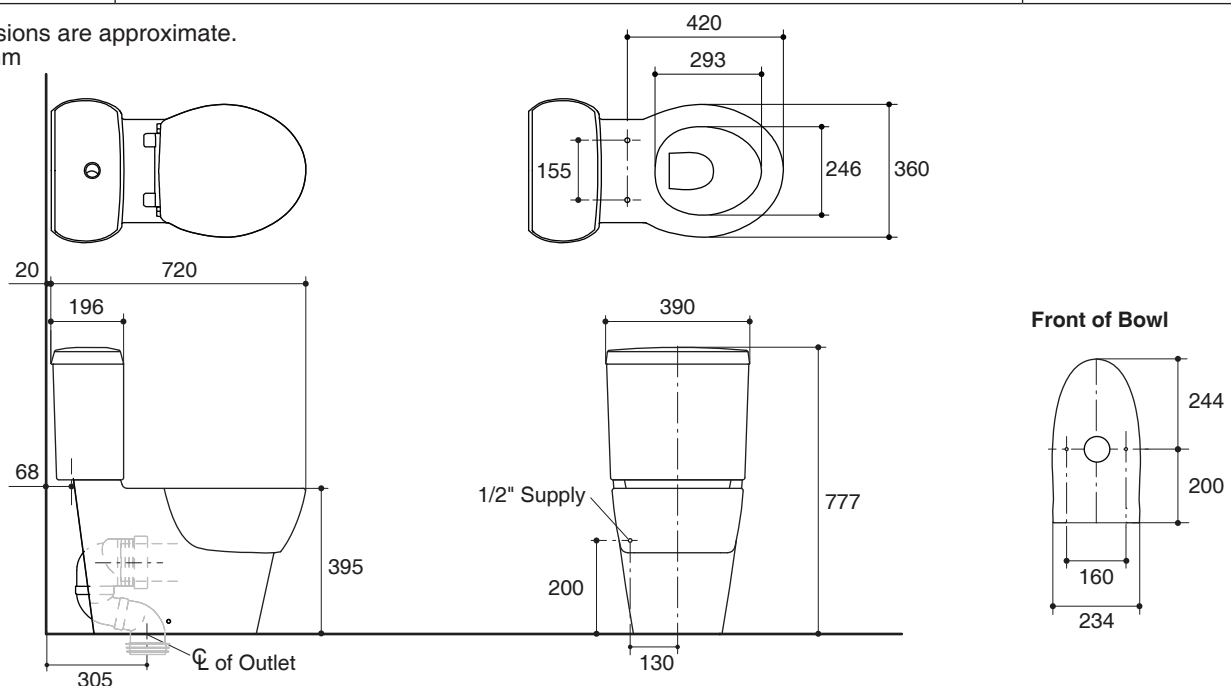
Install this product according to the installation guide.

Specified Model

Model	Description	Color/Finished
K-17643X	Ove two-piece toilet, S-trap with seat	0: White
K-17643X-S	Ove two-piece toilet, S-trap with quiet close seat	0: White
K-17643X-SP	Ove two-piece toilet, P-trap with quiet close seat	0: White

Dimensions are approximate.

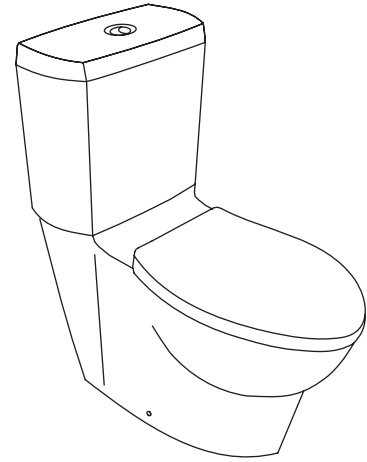
Unit: mm



Note: The recommended dimension for installation can be adjusted according to user preferences and layout.

Product Diagram

สุขภัณฑ์สองชิ้นพร้อมฝารองนั่ง K-17643X



คุณลักษณะ

- สุขภัณฑ์เซรามิกประเภทวิเทรียสไชน่า (Vitreous china)
- โถสุขภัณฑ์แบบยูโรเปียน
- พร้อมฝารองนั่ง
- พร้อมปุ่มกดชำระสีโครมเงา
- ระบบชำระล้างแบบวอดดาวน
- ใช้น้ำในการชำระล้าง 3/6 ลิตร
- ระยะจุดกึ่งกลางท่อน้ำทิ้งถึงผนัง 305 มม. สำหรับการติดตั้งท่อน้ำทิ้งลงพื้น หรือ ระยะจุดกึ่งกลางท่อน้ำทิ้งออกผนัง 185 มม. สำหรับการติดตั้งท่อน้ำทิ้งออกผนัง
- 720 x 390 x 777 มม.

มาตรฐาน

คุณสมบัติตามมาตรฐาน

- EN 997
- มอก. 792-2554

ข้อมูลเฉพาะ

สุขภัณฑ์	
ลักษณะ	สุขภัณฑ์สองชิ้น, ยูโรเปียน
การใช้น้ำชำระล้างต่อครั้ง	3/6 ลิตร
ขนาดท่อน้ำทิ้ง	85 มม.
ผิวหน้าน้ำ	95 x 110 มม.
ความลึกจากขอบโถสุขภัณฑ์ถึงผิวหน้าน้ำ	170 มม.
ระยะห่างระหว่างรูยึดฝารองนั่ง	160 มม.

ส่วนประกอบสุขภัณฑ์	
โถสุขภัณฑ์	K-19974X
ถังพักน้ำ	K-19990X
ฝาปิดถังพักน้ำ	1061970-SP
ฝารองนั่ง หรือ	K-17671X
ฝารองนั่งแบบกันกระแทก	K-17676X

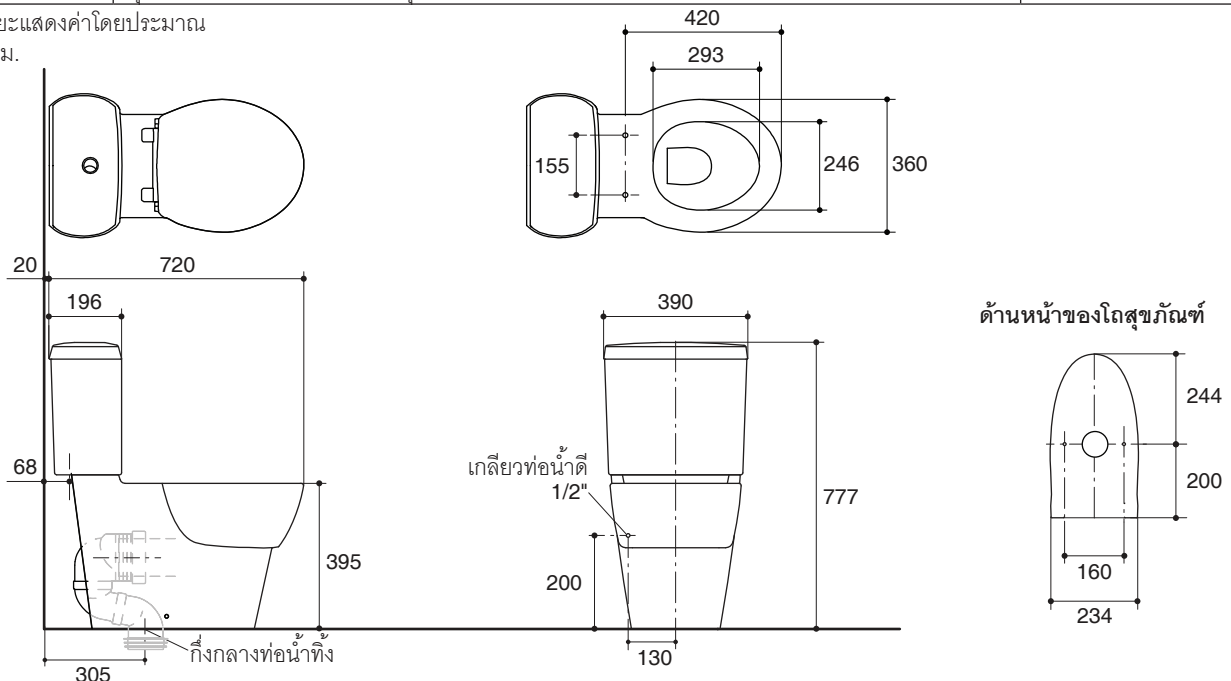
ข้อสังเกตสำหรับการติดตั้ง

ติดตั้งสุขภัณฑ์โดยใช้คู่มือแนะนำการติดตั้ง

รุ่นผลิตภัณฑ์

รุ่น	ชื่อผลิตภัณฑ์	สี/วัสดุเคลือบผิว
K-17643X	สุขภัณฑ์สองชิ้น แบบทอลงพื้น รุ่น โอฟ พร้อมฝารองนั่ง	0: สีขาว
K-17643X-S	สุขภัณฑ์สองชิ้น แบบทอลงพื้น รุ่น โอฟ พร้อมฝารองนั่งแบบกันกระแทก	0: สีขาว
K-17643X-SP	สุขภัณฑ์สองชิ้น แบบท้ออกผนัง รุ่น โอฟ พร้อมฝารองนั่งแบบกันกระแทก	0: สีขาว

ขนาดระยะแสดงค่าโดยประมาณ
หน่วย: มม.



หมายเหตุ: ระยะแนะนำการติดตั้งสามารถปรับได้ตามความเหมาะสมของผู้ใช้งานและพื้นที่ติดตั้ง

ภาพแสดงผลิตภัณฑ์