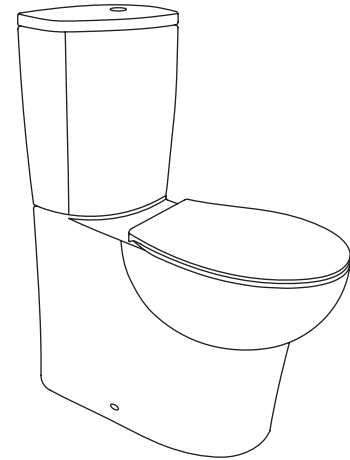


### Features

- Vitreous china
- European bowl
- Includes quiet close seat
- Includes polished chrome push button
- Wash down flushing system
- Dual flush 3/6 liter per flush
- 305 mm rough-in for S-trap or 185 mm rough-in for P-trap
- 670 x 360 x 831 mm

## TWO-PIECE TOILET WITH SEAT K-17641X



### Codes/Standards Applicable

Specified model meets or exceeds the following:

- ASME A112.19.2
- ASME A112.19.14
- AS 1172.1
- GB 6952-2005
- CSA B45
- TIS 792-2554

### Technical Information

Fixture:	
Configuration	two-piece, european
Water per flush	3/6 liter
Passageway	80 mm
Water area	106 x 127 mm
Water depth from rim	254 mm
Seat post hole centers	155 mm

Included Components:	
Bowl	K-18038X
Tank	K-18039X
Tank cover	1048218-SP
Seat or Quiet close seat	K-17675X or K-18040X

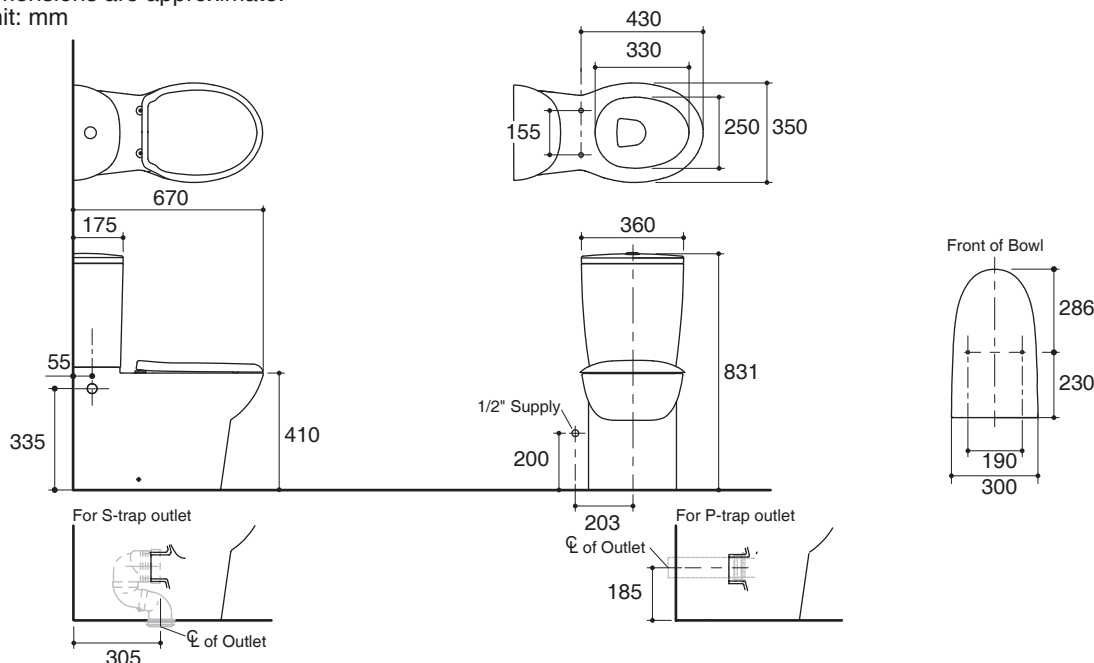
### Specified Model

Model	Description	Color/Finished
K-17641X	Opiaz two-piece toilet, S-trap with seat	0: White
K-17641X-S	Opiaz two-piece toilet, S-trap with quiet close seat	0: White
K-17641X-SP	Opiaz two-piece toilet, P-trap with quiet close seat	0: White

### Installation Notes

Install this product according to the installation guide.

Dimensions are approximate.  
Unit: mm



Note: The recommended dimension for installation can be adjusted according to user preferences and layout.

### Product Diagram

### สุขภัณฑ์สองชิ้นพร้อมฝารองนั่ง K-17641X

#### คุณลักษณะ

- สุขภัณฑ์เซรามิกประเภทวิเทรียสไชน่า (Vitreous china)
- โถสุขภัณฑ์แบบยูโรเปียน
- พร้อมฝารองนั่งแบบกันกระแทก
- พร้อมปุ่มกดสี่โครมเงา
- ระบบชำระล้างแบบวอดดาวน
- ใช้น้ำในการชำระล้าง 3/6 ลิตร
- ระยะจุดกึ่งกลางท่อน้ำทิ้งถึงผนัง 305 มม. สำหรับการติดตั้งท่อน้ำทิ้งลงพื้น หรือ ระยะจุดกึ่งกลางท่อน้ำทิ้งออกผนัง 185 มม. สำหรับการติดตั้งท่อน้ำทิ้งออกผนัง
- 670 x 360 x 831 มม.

#### มาตรฐาน

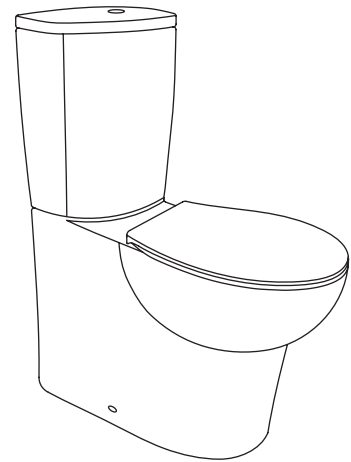
คุณสมบัติตามมาตรฐาน

- ASME A112.19.2
- ASME A112.19.14
- AS 1172.1
- GB 6952-2005
- CSA B45
- มอก. 792-2554

#### ข้อมูลเฉพาะ

สุขภัณฑ์	
ลักษณะ	สุขภัณฑ์สองชิ้น, ยูโรเปียน
การใช้น้ำชำระล้างต่อครั้ง	3/6 ลิตร
ขนาดท่อน้ำทิ้ง	80 มม.
ผิวหน้าน้ำ	106 x 127 มม.
ความลึกจากขอบโถสุขภัณฑ์ถึงผิวหน้าน้ำ	254 มม.
ระยะห่างระหว่างรูยึดฝารองนั่ง	155 มม.

ส่วนประกอบสุขภัณฑ์	
โถสุขภัณฑ์	K-18038X
ถังพักน้ำ	K-18039X
ฝาปิดถังพักน้ำ	1048218-SP
ฝารองนั่ง หรือ ฝารองนั่งแบบกันกระแทก	K-17675X หรือ K-18040X



#### รุ่นผลิตภัณฑ์

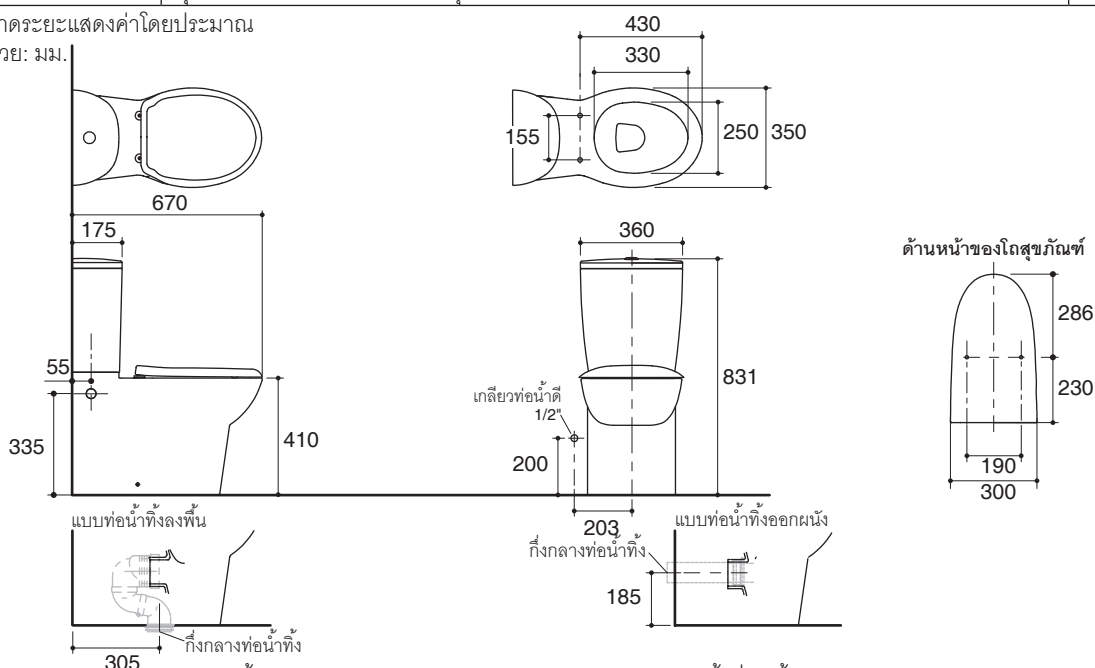
รุ่น	ชื่อผลิตภัณฑ์	สี/วัสดุเคลือบผิว
K-17641X	สุขภัณฑ์สองชิ้น แบบทอลงพื้น รุ่น โอเปียซ พร้อมฝารองนั่ง	0: สีขาว
K-17641X-S	สุขภัณฑ์สองชิ้น แบบทอลงพื้น รุ่น โอเปียซ พร้อมฝารองนั่งแบบกันกระแทก	0: สีขาว
K-17641X-SP	สุขภัณฑ์สองชิ้น แบบทออกผนัง รุ่น โอเปียซ พร้อมฝารองนั่งแบบกันกระแทก	0: สีขาว

#### ข้อสังเกตสำหรับการติดตั้ง

ติดตั้งสุขภัณฑ์โดยใช้คู่มือแนะนำการติดตั้ง

ขนาดระยะแสดงค่าโดยประมาณ

หน่วย: มม.



หมายเหตุ: ระยะแนะนำการติดตั้งสามารถปรับได้ตามความเหมาะสมของผู้ใช้งานและพื้นที่ติดตั้ง

#### ภาพแสดงผลิตภัณฑ์