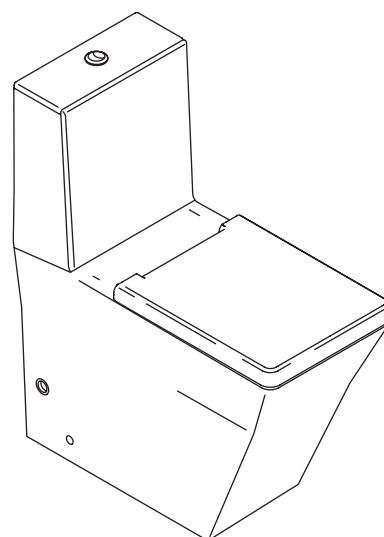


Features

- Vitreous china
- European bowl
- Includes quiet close seat
- Includes polished chrome push button
- Wash down flushing system
- Dual flush 3/6 liter per flush
- 305 mm rough-in for S-trap
- 51 mm glazed trapway
- 145 x 106 mm water area
- 685 x 370 x 880 mm

TWO-PIECE TOILET WITH SEAT K-16494X



Codes/Standards Applicable

Specified model meets or exceeds the following:

- ASME A112.19.2/CSA B45.1
- TIS 792-2544

Colors/Finishes

- 0: White

Accessories:

- 0: White
- CP: Polished Chrome

Specified Model

Model	Description	Color/Finished
K-16494X-S	Reve two-piece toilet, S-trap with quiet close seat	0

Product Specification:

The European two-piece toilet shall be made of vitreous china. The toilet shall be 685 mm in length, 370 mm in width, and 880 mm in height with a 145 X 106 mm water area. Toilet shall be 305 mm rough-in for S-trap. Toilet shall have 51 mm glazed trapway. Toilet shall be dual flush 3/6 liter per flush with wash down flushing system. Toilet shall include polished chrome push button and quiet close seat. Toilet shall be Kohler Model K-16494X-S-_____.

REVE

Technical Information

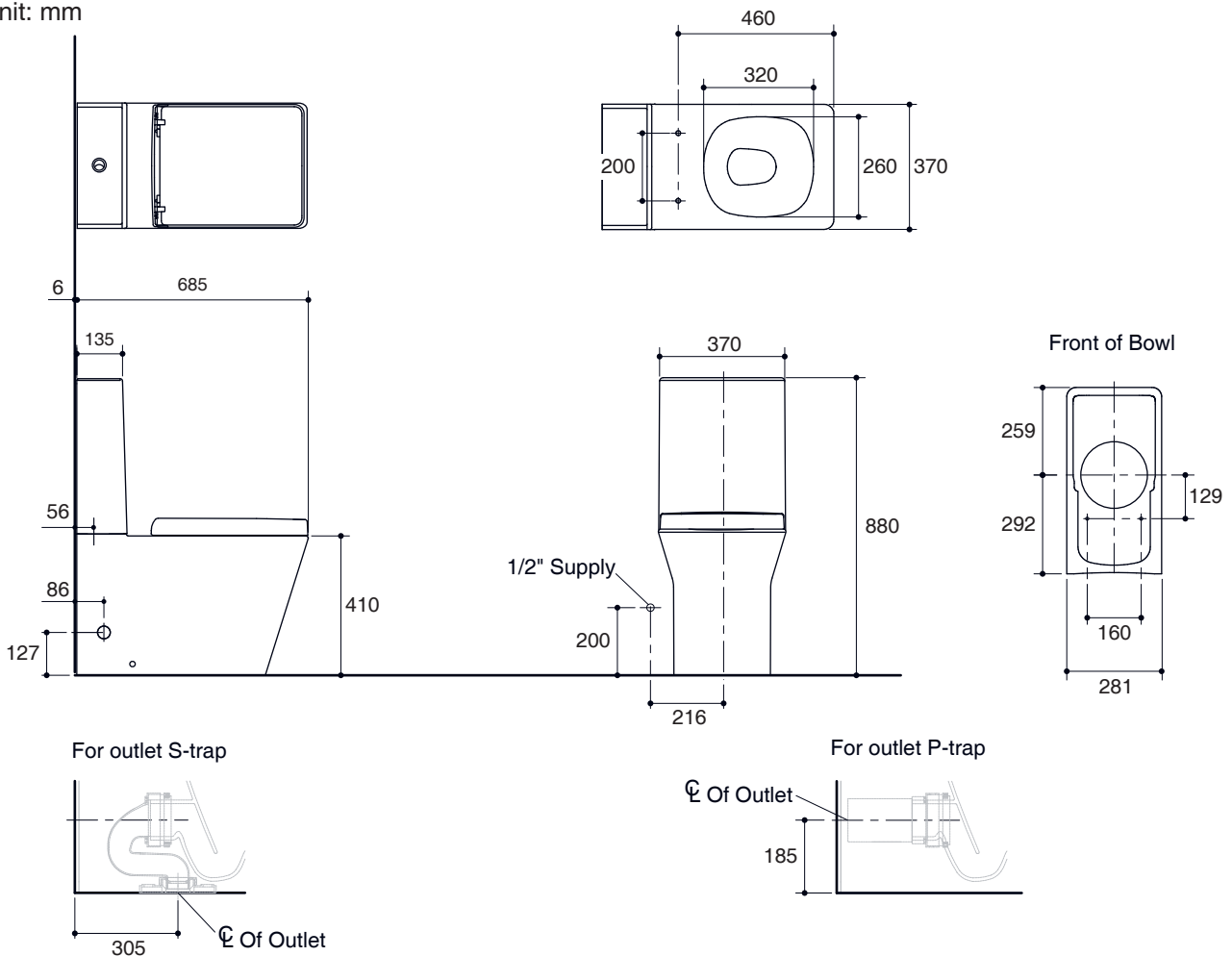
Fixture:	
Configuration	two-piece, European
Water per flush	3/6 liter
Passageway	51 mm
Water area	145 x 106 mm
Water depth from rim	257 mm
Seat post hole centers	200 mm

Included Components:	
Bowl	K-17179T
Tank	K-17180T
Tank cover	1109379-SP
Quiet close seat	K-17183X-CP

Installation Notes

Install this product according to the installation guide.

Dimensions are approximate.
Unit: mm



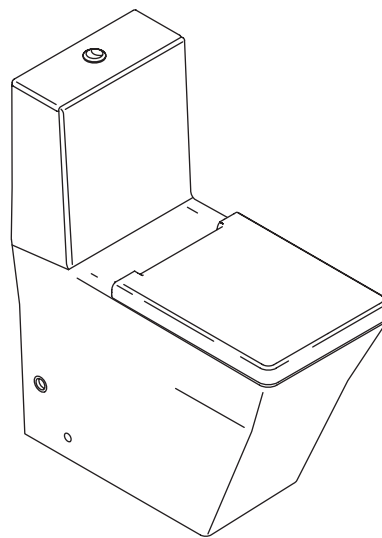
Note: The recommended dimension for installation can be adjusted according to user preferences and layout.

Product Diagram

คุณลักษณะ

- สุขภัณฑ์เซรามิกประเภทวิเทรียสไชน่า (Vitreous china)
- โถสุขภัณฑ์แบบยูโรเปียน
- พร้อมฝารองนั่งแบบกันกระแทก
- พร้อมปุ่มกดชำระสีโครมเงา
- ระบบชำระล้างแบบวอดดาวน์
- คู่อัลฟัลซ์ 3/6 ลิตร
- ระยะจุดกึ่งกลางท่อน้ำทิ้งถึงผนัง 305 มม. สำหรับการติดตั้งท่อน้ำทิ้งลงพื้น
- ขนาดท่อ 51 มม. พร้อมเคลือบภายในท่อ
- ฝิวหน้าน้ำขนาด 145 x 106 มม.
- 685 x 370 x 880 มม.

สุขภัณฑ์สองชั้น พร้อมฝารองนั่ง K-16494X



มาตรฐาน

คุณสมบัติตามมาตรฐาน

- ASME A112.19.2/CSA B45.1
- มอก. 792-2544

สี/วัสดุเคลือบผิว

- 0: สีขาว

ส่วนประกอบอื่นๆ:

- 0: สีขาว
- CP: สีโครมเงา

รุ่นผลิตภัณฑ์

รุ่น	ชื่อผลิตภัณฑ์	สี/วัสดุเคลือบผิว
K-16494X-S	สุขภัณฑ์สองชั้น แบบท่อน้ำทิ้งลงพื้น รุ่น เรฟ พร้อมฝารองนั่งแบบกันกระแทก	0

ข้อมูลผลิตภัณฑ์:

สุขภัณฑ์สองชั้นแบบยูโรเปียนซึ่งผลิตจากวิเทรียสไชน่า สุขภัณฑ์มีขนาดยาว 685 มม. กว้าง 370 มม. และสูง 880 มม. มีฝิวหน้าน้ำในโถสุขภัณฑ์ขนาด 145 x 106 มม. มีระยะจุดกึ่งกลางท่อน้ำทิ้งถึงผนัง 305 มม. สำหรับการติดตั้งท่อน้ำทิ้งลงพื้น ขนาดท่อน้ำทิ้ง 51 มม. พร้อมเคลือบผิวภายในท่อ สุขภัณฑ์ใช้น้ำในการชำระล้างคู่อัลฟัลซ์ 3/6 ลิตร ด้วยระบบชำระล้างแบบวอดดาวน์ สุขภัณฑ์ประกอบด้วยปุ่มกดชำระสีโครมเงาและฝารองนั่งแบบกันกระแทก สุขภัณฑ์รุ่นนี้คือ สุขภัณฑ์โคห์เลอร์รุ่น K-16494X-S-_____.

เรฟ

ข้อมูลเฉพาะ

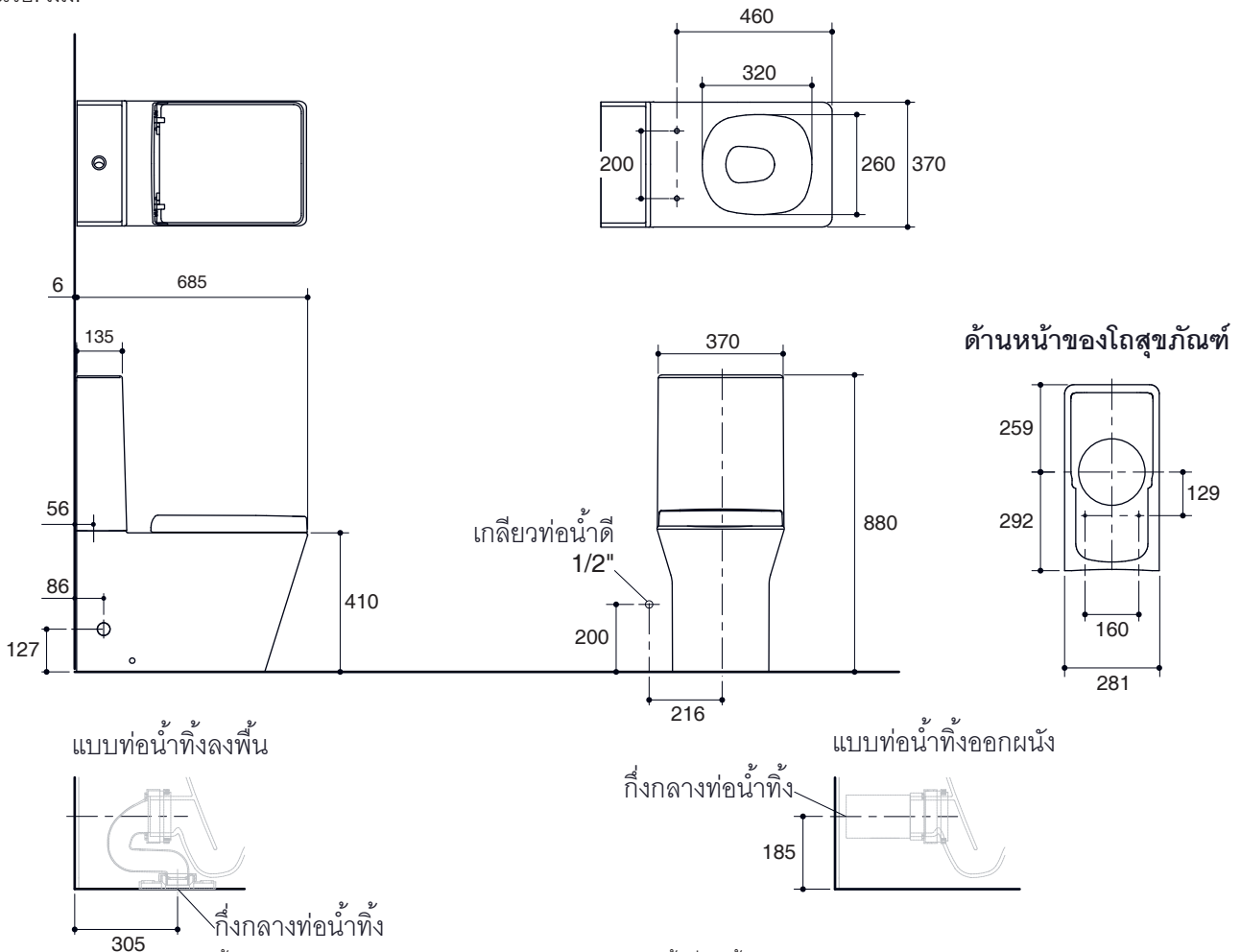
สุขภัณฑ์	
ลักษณะ	สุขภัณฑ์สองชิ้น, หน้ายาว
การใช้น้ำชำระล้างต่อครั้ง	3/6 ลิตร
ขนาดท่อน้ำทิ้ง	51 มม.
ผิวหน้าน้ำ	145 x 106 มม.
ความลึกจากขอบโถสุขภัณฑ์ถึงผิวหน้าน้ำ	257 มม.
ระยะห่างระหว่างรูยึดฝารองนั่ง	200 มม.

ส่วนประกอบสุขภัณฑ์	
โถสุขภัณฑ์	K-17179T
ถังพักน้ำ	K-17180T
ฝาปิดถังพักน้ำ	1109379-SP
ฝารองนั่งแบบกันกระแทก	K-17183X-CP

ข้อสังเกตสำหรับการติดตั้ง

ติดตั้งสุขภัณฑ์โดยใช้คู่มือข้อแนะนำการติดตั้ง

ขนาดระยะแสดงค่าโดยประมาณ
หน่วย: มม.



หมายเหตุ: ระยะแนะนำการติดตั้งสามารถปรับได้ตามความเหมาะสมของผู้ใช้งานและพื้นที่ติดตั้ง

ภาพแสดงผลผลิตภัณฑ์